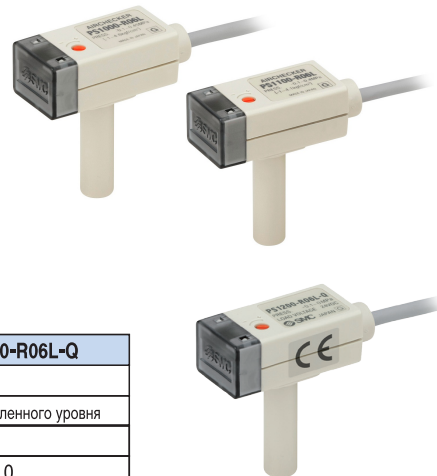


Предназначено для контроля давления сжатого воздуха.

- Компактная конструкция, небольшой вес (5 грамм без кабеля).
- 2-х проводное исполнение (возможно как PNP, так и NPN подключение).
- Простой монтаж с помощью быстроразъемного соединения.
- Широкий диапазон установки давления от -0.1 до 0.45 МПа.
- Встроенный индикатор.

PS1000  
для положительного  
давления

PS1100, PS1200  
для вакуума

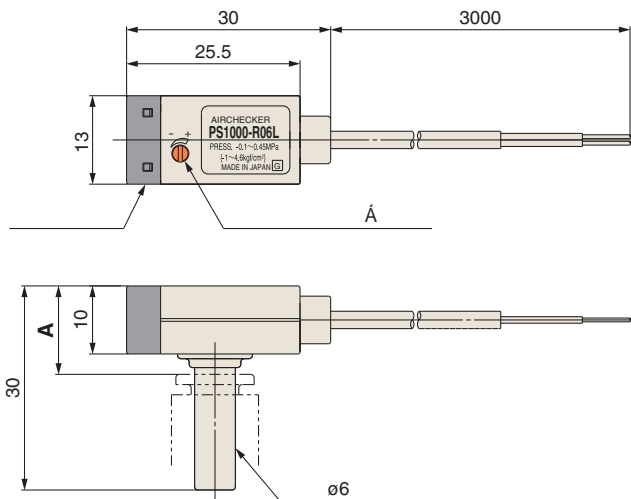


### Технические характеристики

Номер для заказа	PS1000-R06L-Q*	PS1100-R06L-Q*	PS1200-R06L-Q
Среда	Сжатый воздух, негорючие и некоррозионноактивные газы		
Выход	ВКЛ, когда текущее давл. $\geq$ установленного уровня	ВКЛ, когда текущее давл. $\leq$ установленного уровня	
Максимальное давление (МПа)	1.0		0.5
Диапазон рабочих давлений (МПа)	- 0.1 ~ 0.45	- 0.1 ~ 0.4	- 0.1 ~ 0
Рабочая температура (°C)	0 ~ 60		
Влияние температуры	$\leq \pm 3\%$ (от полного диапазона)		
Воспроизводимость	$\leq \pm 1\%$ (от полного диапазона)		
Гистерезис (% от полного диапазона)	4	10	
Напряжение питания	12 ~ 24 V DC (отклонения напряжения $\pm 10\%$ )		
Ток нагрузки (мА)	5 ~ 40 (Ток утечки $\leq 1$ , внутр. падение напряжения $\leq 5V$ )		
Электрическая прочность изоляции	Между любым контактом и корпусом не хуже 1000 V AC, 50/60 Гц в течение 1 мин.		
Сопротивление изоляции	Между любым контактом и корпусом 2 МОм (при 500 V DC)		
Устойчивость к вибрации	10 ~ 500 Гц с амплитудой до 1.5 мм с ускорением 98 м/с <sup>2</sup> и с малыми амплитудами в трех измерениях длительностью до 2 часов		
Устойчивость к ударам	Допускается 980 м/с <sup>2</sup> в трех измерениях, не более 3 раз в каждом		
Присоединение	Переходник под быстроразъемное соединение $\varnothing 6$		
Степень защиты	IP40		
Кабель	Маслостойкий 2-х проводной кабель $\varnothing 2.55$ , сечение жил 0.184 мм <sup>2</sup> , длина 3 м		
Индикация	Зеленый светодиод загорается при активизации выхода		
Вес (г)	5 (без кабеля)		

\* PS1000-R06L, PS1100-R06L - без сертификата CE

### Размеры



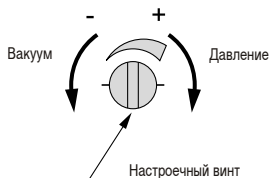
А	A
KQ2H/L/T/S/Y06-M5	16
KQ2H/L07-M5	16
AKQ2/KS	13
KJ	16

# Электронное реле давления/вакуума PS1000/1100#P&S

## Настройка и подключение

### Калибровка датчика

- Используйте калибровочный винт для установки давления
- Поверните по часовой стрелке для увеличения давления срабатывания



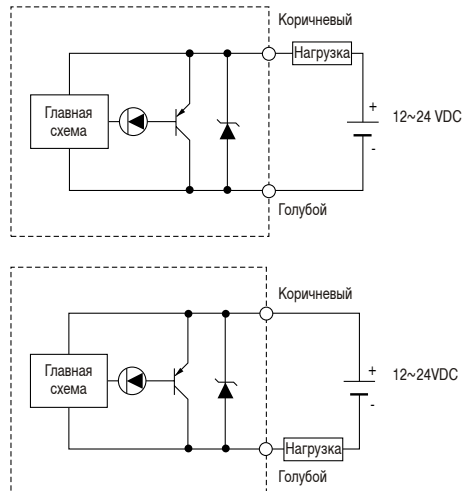
### Настроечный винт (триммер)

Угол поворота триммера 220°  
Специальный стопор препятствует повороту винта дальше установленного предела. Поворот дальше стопора может привести к повреждению винта.

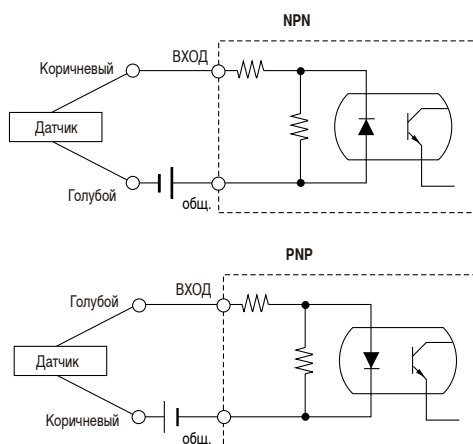


### Внутренняя схема/подключение

#### Схема подключения



#### Пример подключения к контроллеру



### Характеристики датчика

