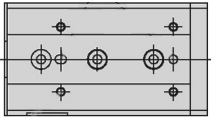


**Высокая жесткость,
высокая точность**

Плавные движения благодаря
роликовым направляющим

**Средства,
облегчающие монтаж**



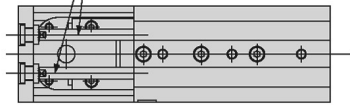
Отверстия для позиционирования
облегчают повторный монтаж

**Возможна установка
датчиков положения**

Датчики положения
полностью утапливаются
в корпусе каретки

**Компактная
и легкая**

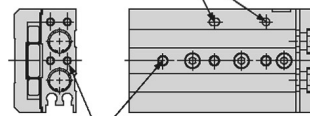
Благодаря двухпоршневому приводу
усилие в два раза больше,
чем усилие на стандартном цилиндре



**Узел
регулировки хода**

Может быть оснащена
унифицированным узлом
ограничения хода 0-5 мм

Отверстия
для позиционирования



**Крепежные отверстия
(резьба)**

Варианты монтажа пневмокаретки

1) крепление снизу	2) крепление сверху	3) осевое крепление

Компактная пневмокаретка короткого хода

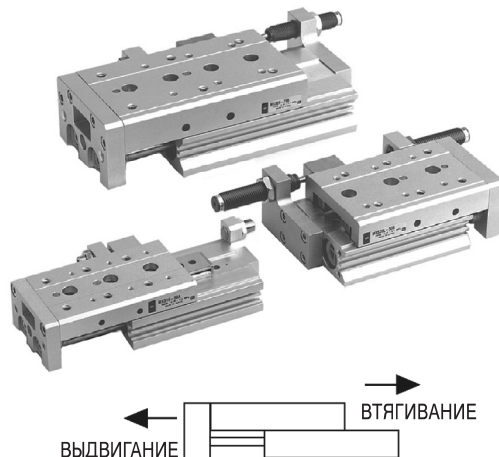
MXS

∅6~25

Технические характеристики

Диаметр поршня (мм)	6	8	12	16	20	25
Присоединительная резьба	M3	M5				G1/8
Среда	Очищенный сжат. воздух с содержанием* или без содерж. масла					
Принцип действия	Двустороннего действия					
Диапазон рабочих давлений (МПа)	0.15 ~ 0.7					
Испытательное давление (МПа)	1.05					
Температура окружающей и рабочей среды (°C)	-10 ~ +60					
Скорость поршня (мм/с)	50 ~ 500					

* Рекомендуемый тип масла: ISO VG32 класс 1



Теоретическое усилие на каретке (Н)

∅ поршня (мм)	∅ поршневого штока (мм)	Направление движения	Эффектив. площадь поршня (мм²)	Рабочее давление (МПа)					
				0.2	0.3	0.4	0.5	0.6	0.7
6	3	Выдвигание	57	11	17	23	29	34	40
		Втягивание	42	8	13	17	21	25	29
8	4	Выдвигание	101	20	30	40	51	61	71
		Втягивание	75	15	23	30	38	45	53
12	6	Выдвигание	226	45	68	90	113	136	158
		Втягивание	170	34	51	68	85	102	119
16	8	Выдвигание	402	80	121	161	201	241	281
		Втягивание	302	60	91	121	151	181	211
20	10	Выдвигание	628	125	188	251	314	377	440
		Втягивание	471	94	141	188	236	283	330
25	12	Выдвигание	982	196	295	393	491	590	687
		Втягивание	756	151	227	302	378	454	529

Вес (г)

Тип	Стандартная длина хода (мм)							
	10	20	30	50	75	100	125	150
MXS6	95	110	130	230	—	—	—	—
MXS8	—	175	215	295	465	—	—	—
MXS12	—	—	380	530	730	980	—	—
MXS16	—	—	700	850	1200	1450	1800	—
EMXS20	—	—	1100	1400	1800	2300	2900	3400
EMXS25	—	—	1950	2350	2950	3550	4450	5150

Датчики положения

Подробную информацию см. в разделе "Универс. датчики полож."

Герконовый датчик

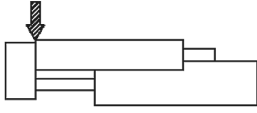
	светодиод	Напряжение	Ток
D-A90L		24/48/110VAC	50/40/20 mA
D-A93L	●	24VDC/110VAC	5~40 mA

Электронный датчик

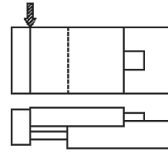
	светодиод	Напряжение	Ток
D-M9BL (2 провода)	●	24 VDC	< 30 mA
D-M9PL (PNP-структ.)	●	24 VDC	< 50 mA

Критерии выбора / допустимые боковая нагрузка и прогиб

Продольная нагрузка

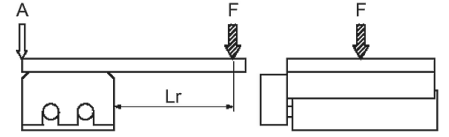


Поперечная нагрузка

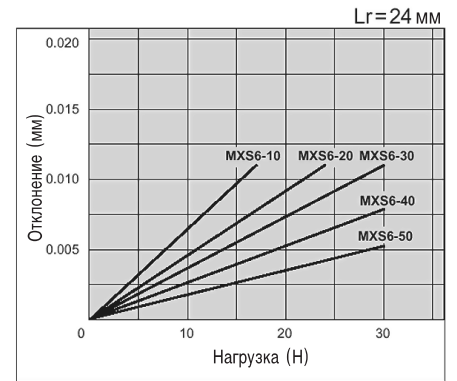
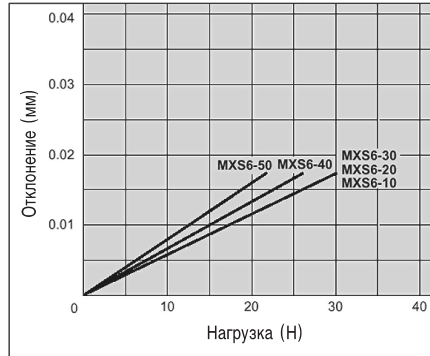
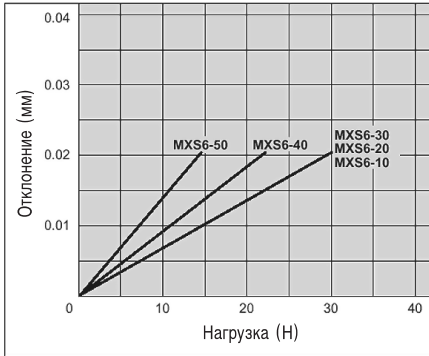


Смещенная нагрузка

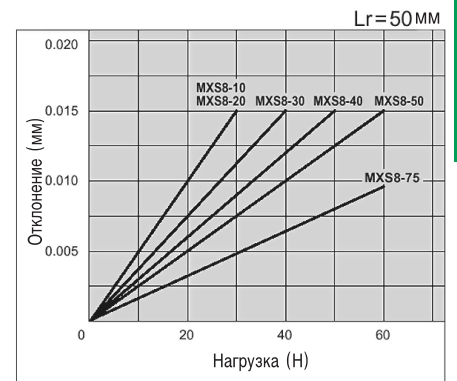
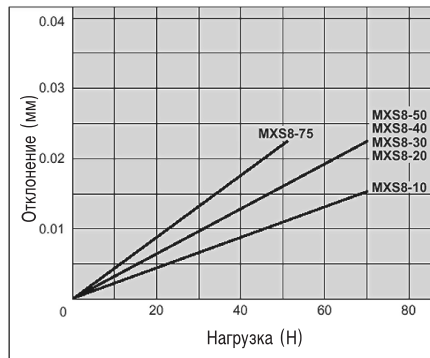
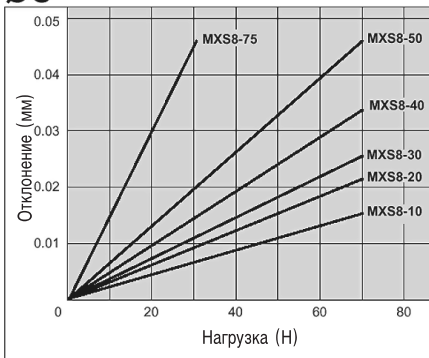
Отклонение от точки А, если нагрузка направлена по F



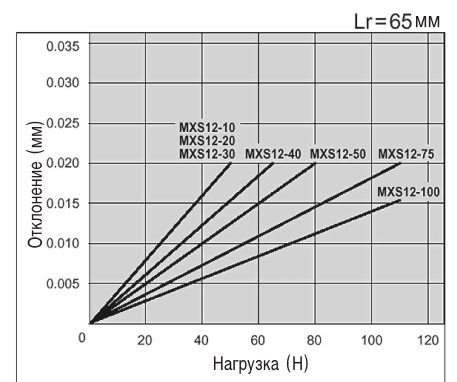
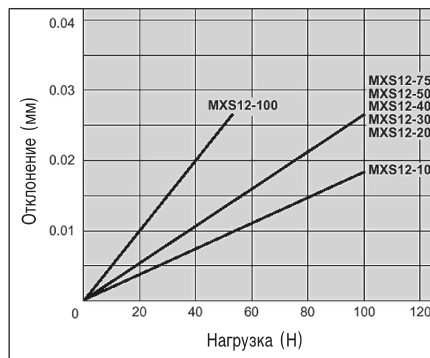
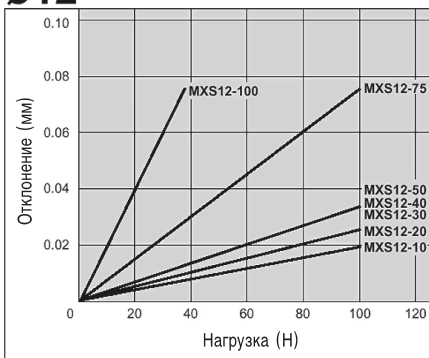
ø6



ø8



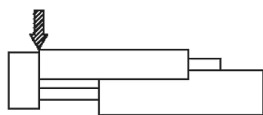
ø12



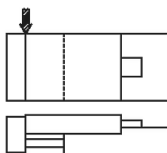
Компактная пневмокаретка короткого хода MXS

Критерии выбора / допустимые боковая нагрузка и прогиб

Продольная нагрузка

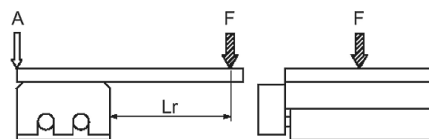


Поперечная нагрузка

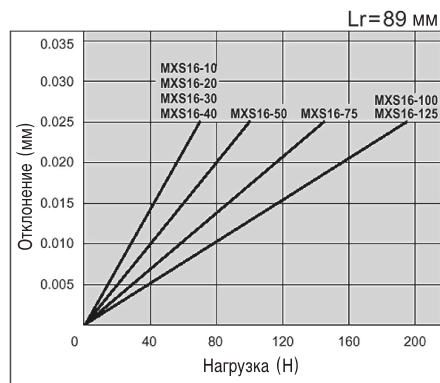
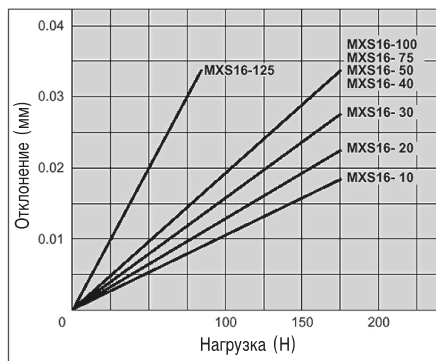
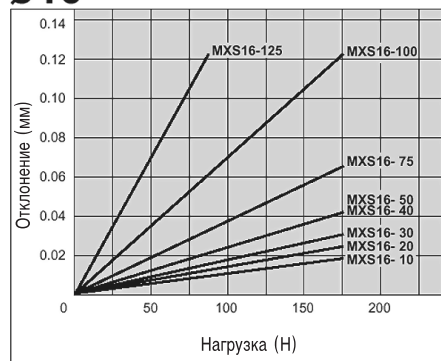


Смещенная нагрузка

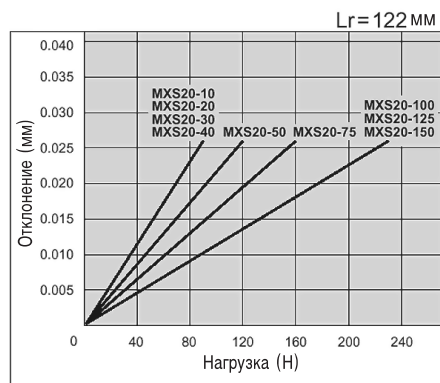
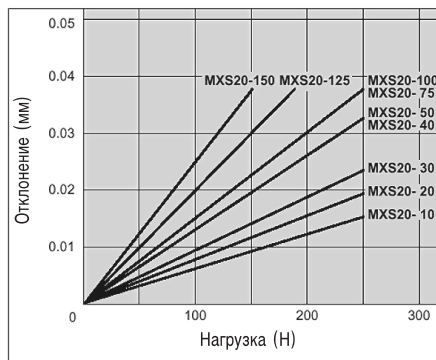
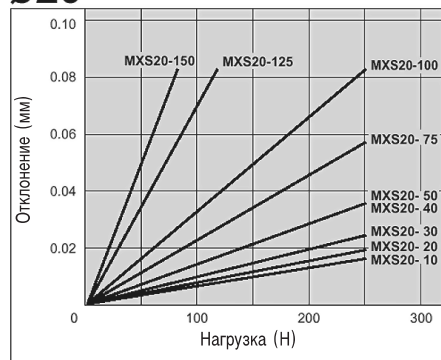
Отклонение от точки А, если нагрузка направлена по F



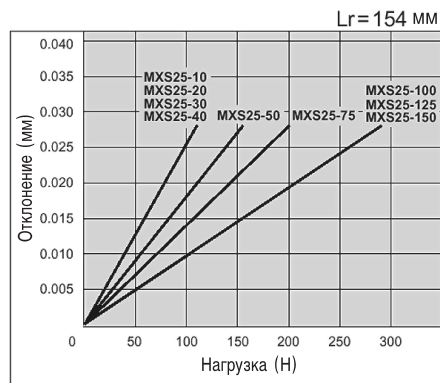
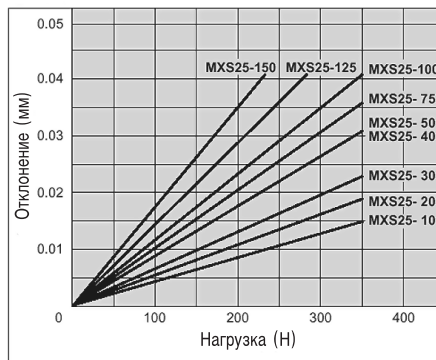
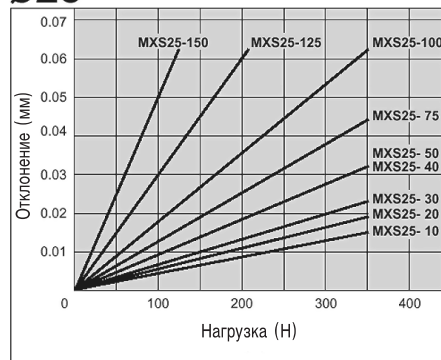
Ø16



Ø20



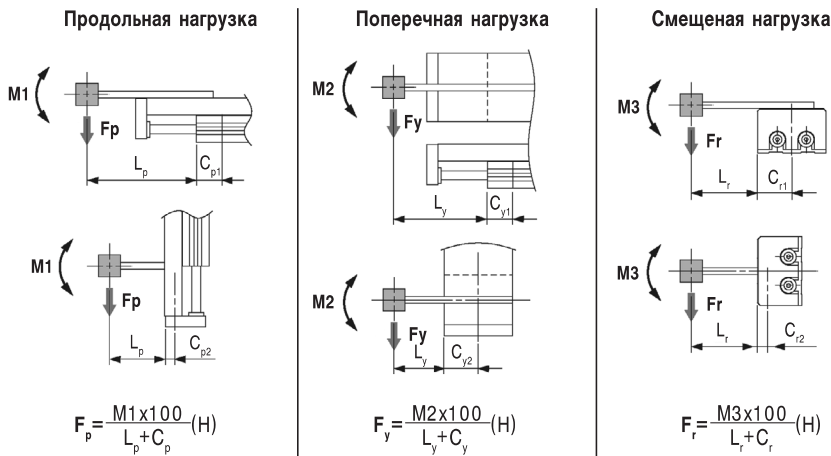
Ø25



Динамическая нагрузка не должна превышать 1/10 допустимой статической нагрузки (сила инерции масс, скорость).

Критерии выбора

Расчет допустимой статической нагрузки F_p , F_y и F_r



L_p, L_y, L_r - расстояние между монтажной плоскостью и центром тяжести нагрузки (мм)

C_{p1}, C_{y1}, C_{r1} - поправочный коэффициент на расстояние от центра тяжести нагрузки (мм)

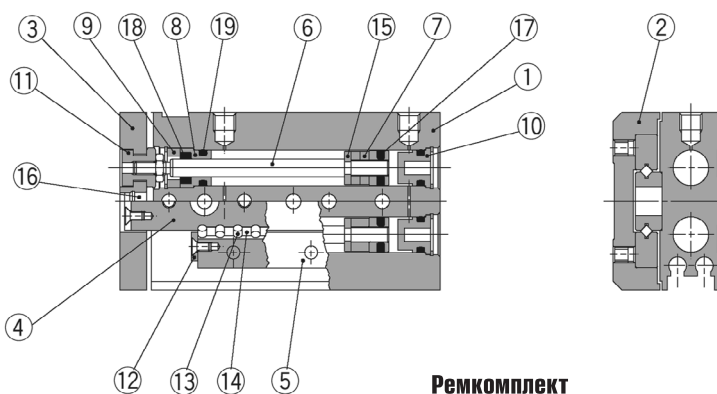
Меры предосторожности

1. Если цилиндр работает с недопустимо высокими моментами, вследствие несбалансированной нагрузки на направляющую происходит увеличение зазора. Вместе с этим сокращается срок службы каретки.
2. Слишком высокая скорость поршня приводит к ударам, воздействующим на направляющую, что также сокращает срок службы.

Максимально допустимый момент

Ход (мм) \varnothing поршня (мм)	Допустимый момент для: M1, M2, M3 (Нм)								Расстояние от центра тяжести нагрузки (мм)					
	10	20	30	50	75	100	125	150	Cp1	Cp2	Cy1	Cy2	Cr1	Cr2
6	0.70	0.98	1.22	1.22	—	—	—	—	11	6	13	16	16	6
8	—	2.06	2.78	4.17	4.17	—	—	—	11	7.5	13	20	20	7.5
12	—	—	4.26	7.11	9.95	9.95	—	—	24	8.5	26	25	25	8.5
16	—	—	8.33	11.42	17.13	22.84	22.84	—	27	10	30	31	31	10
20	—	—	13.79	19.31	24.83	35.87	35.87	35.87	34	14.5	36	38	38	14.5
25	—	—	21.73	30.42	39.11	47.80	47.80	47.80	42	19	44	46	46	19

Конструкция



Ремкомплект

Комплекты уплотнений, состоящие из поз. 17, 18, 19

Тип	Номер для заказа
MXS6	MXS6-PS
MXS8	MXS8-PS
MXS12	MXS12-PS
MXS16	MXS16-PS
EMXS20	MXS20-PS
EMXS25	MXS25-PS

Спецификация

Поз.	Обозначение	Материал
1	Корпус	Алюм. сплав (тверд. алитирование)
2	Стол	
3	Концевой фланец	Сталь
4	Шина	
5	Направляющая	Нерж. сталь
6	Поршневой шток	
7	Поршень	Латунь
8	Зажим уплотнения	
9	Крышка	Пластмасса
10	Компенсаторная гайка	Нерж. сталь
11	Соединительный канал	Латунь (никелиров.)
12	Роликовый стопор	Нерж. сталь
13	Ролики	Подшип. сталь
14	Сепаратор	Пластмасса
15	Демпферная шайба	Полиуретан
16	Концевой демпфер	Полиуретан
17	Уплотнение поршня	NBR
18	Уплотнен. поршн. штока	
19	Кольцевая прокладка круглого профиля	

Компактная пневмокаретка короткого хода MXS

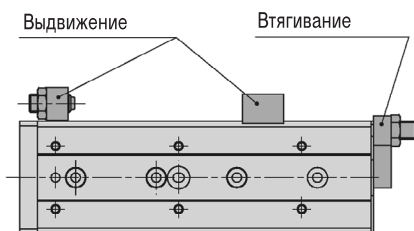
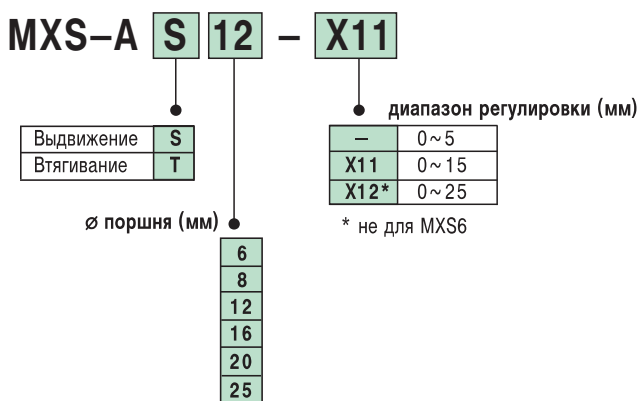
Номер для заказа

Пневмокаретка

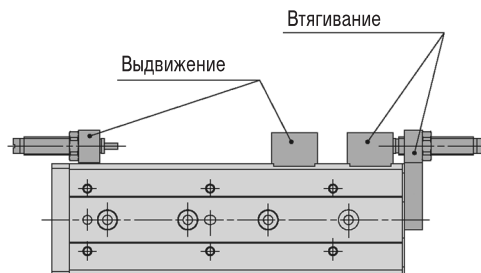


Принадлежности (заказываются отдельно)

Узел ограничения хода



Узел ограничения хода с амортизатором

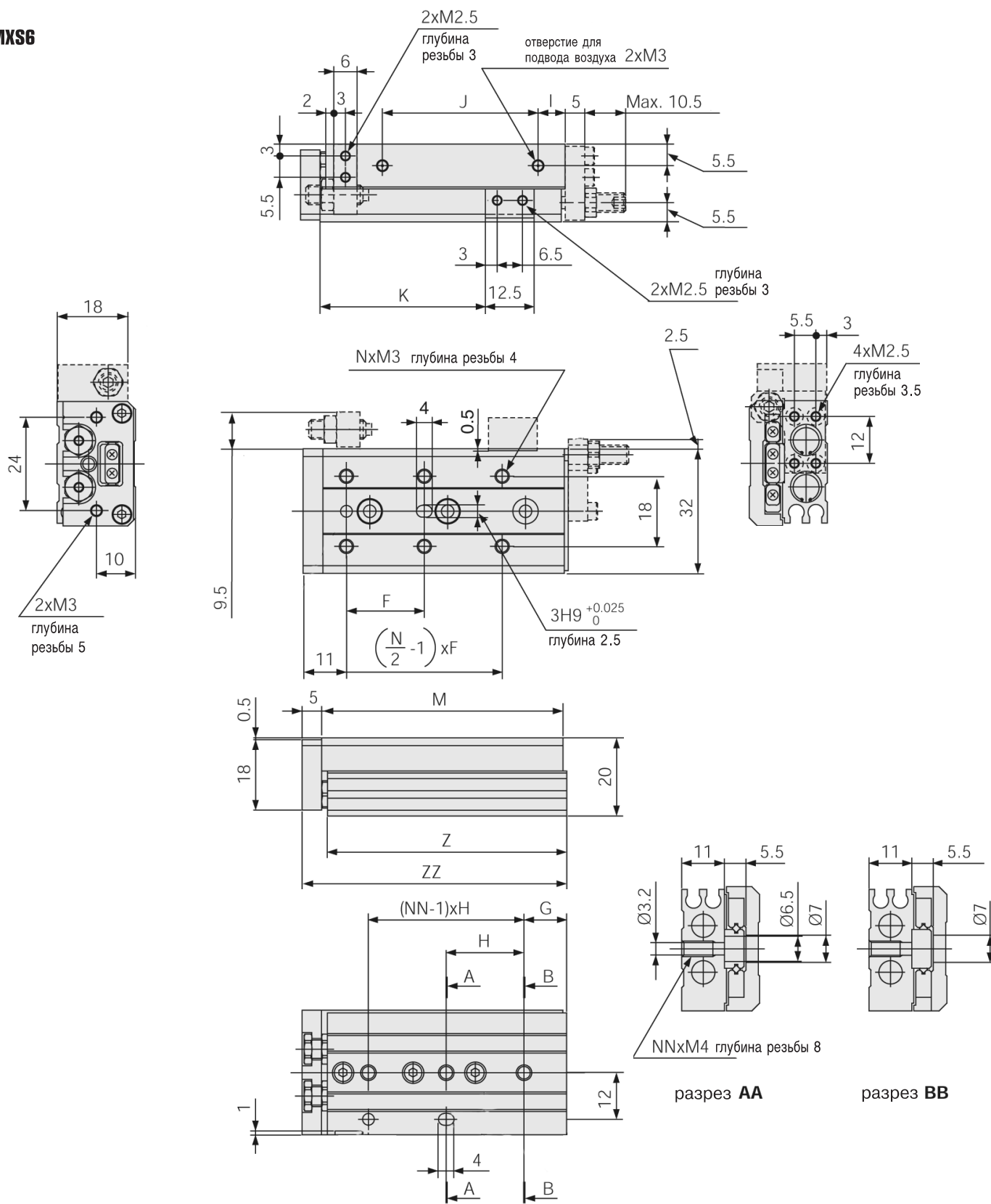


Амортизатор

Номер для заказа	RB0805	RB0806	RB1007	RB1411	RB1412
Тип каретки	MXS8	MXS12	MXS16	EMXS20	EMXS25
Макс. поглощение энергии на ход (Нм=Дж)	0.98	2.94	5.88	14.7	19.6
Ход (мм)	5	6	7	11	12
Макс. скорость столкновения (мм/сек)	50 ~ 500				
Число допустимых двойных ходов в мин. (n)	80	80	70	45	45
Макс. допустимая нагрузка (Н)	245	245	422	814	814
Диапазон рабочих температур (°C)	-10 ~ +60				
Усилие на сжатой пружине (Н)	1.96	1.96	4.22	6.86	6.86
Усилие на растянутой пружине (Н)	3.83	4.22	6.86	15.80	15.98
Вес (г)	15	15	25	65	65

Размеры

MXS6



Компания SMC сохраняет за собой право на внесение технических и размерных изменений

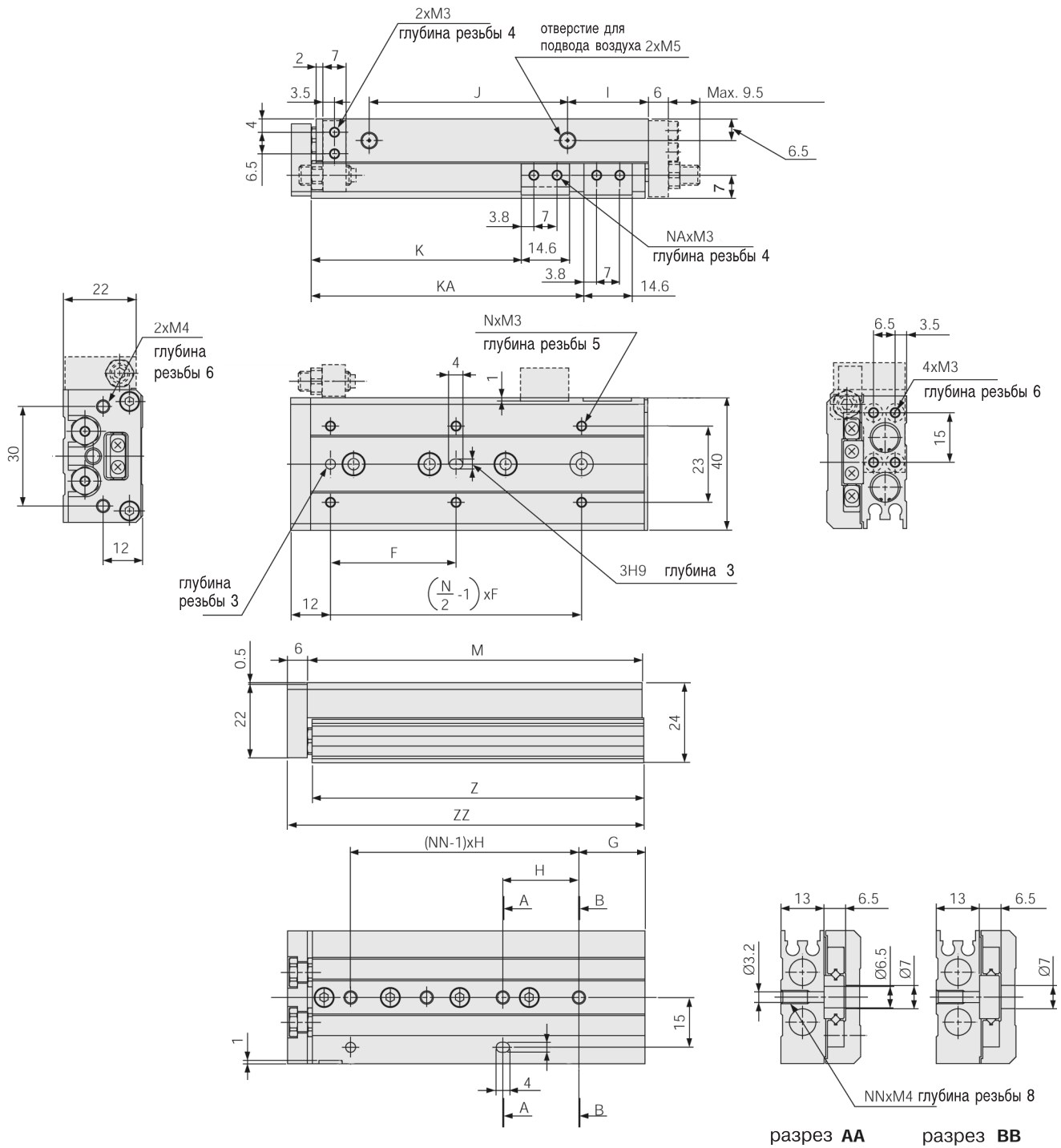
	F	N	G	H	NN	GA	HA	I	J	K	M	Z	ZZ
MXS6-10	20	4	6	25	2	11	20	10	17	22.5	42	41.5	48
MXS6-20	30	4	6	35	2	21	20	10	27	32.5	52	51.5	58
MXS6-30	20	6	11	20	3	31	20	7	40	42.5	62	61.5	68
MXS6-40	28	6	13	30	3	43	30	19	50	52.5	84	83.5	90
MXS6-50	38	6	17	24	4	41	48	25	60	62.5	100	99.5	106

Компактная пневмокаретка короткого хода

MXS

Размеры

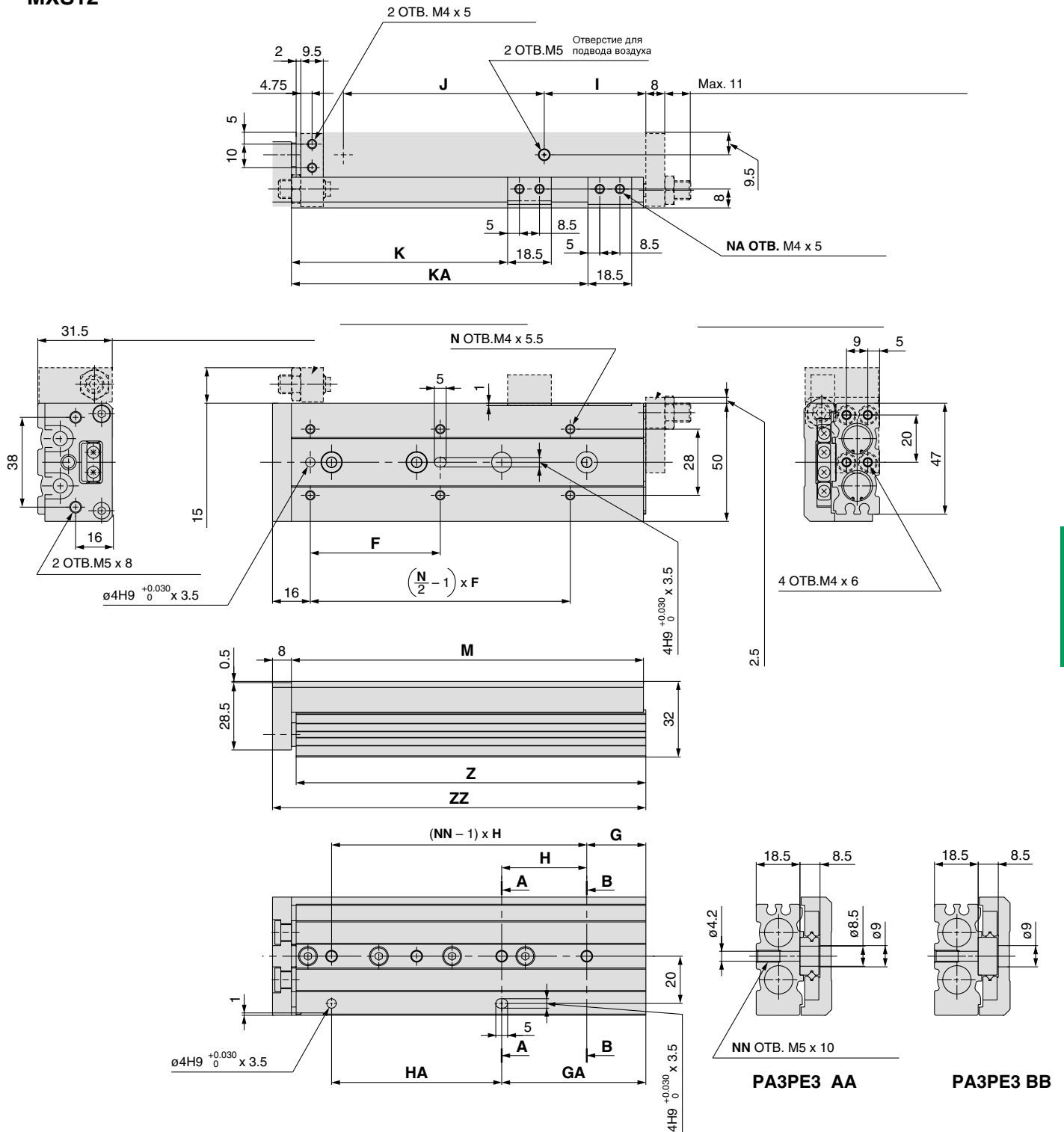
MXS8



	F	N	G	H	NN	GA	HA	I	J	K	KA	NA	M	Z	ZZ
MXS8-10	25	4	9	28	2	17	20	13	19.5	23.5	—	2	49	48.5	56
MXS8-20	25	4	12	30	2	12	30	8.5	29	33.5	—	2	54	53.5	61
MXS8-30	40	4	13	20	3	33	20	9.5	39	43.5	—	2	65	64.5	72
MXS8-40	50	4	15	28	3	43	28	10.5	56	53.5	—	2	83	82.5	90
MXS8-50	38	6	20	23	4	43	46	24.5	60	63.5	82.5	4	101	100.5	108
MXS8-75	50	6	27	28	5	83	56	38.5	96	88.5	132.5	4	151	150.5	158

Размеры

MXS12

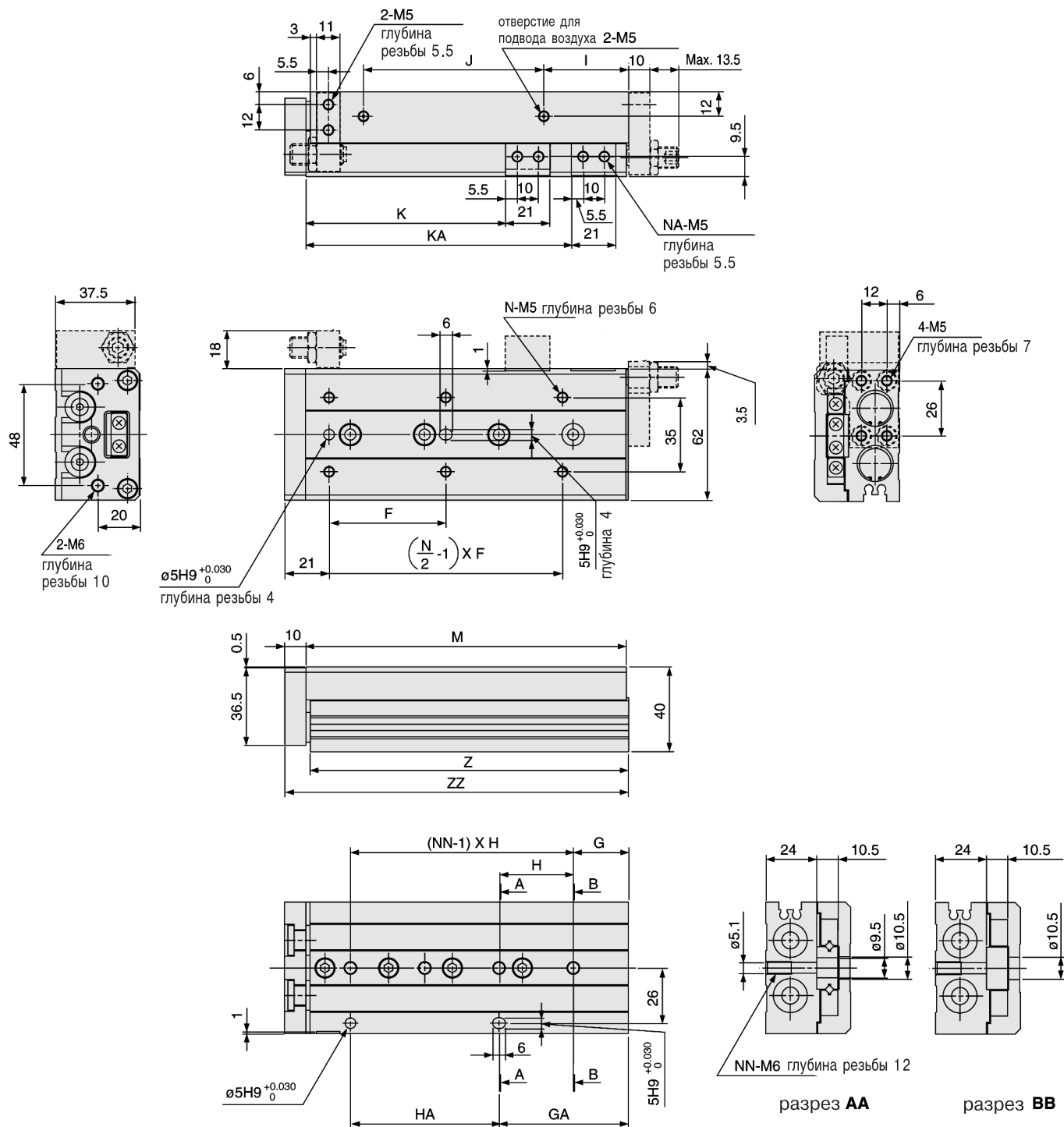


	F	N	G	H	NN	GA	HA	I	J	K	KA	NA	M	Z	ZZ
MXS12-10	35	4	15	40	2	15	40	10	40	26.5	—	2	71	70	80
MXS12-20	35	4	15	40	2	15	40	10	40	36.5	—	2	71	70	80
MXS12-30	35	4	15	40	2	15	40	10	40	46.5	—	2	71	70	80
MXS12-40	50	4	17	25	3	42	25	10	52	56.5	—	2	83	82	92
MXS12-50	35	6	15	36	3	51	36	22	60	66.5	—	2	103	102	112
MXS12-75	55	6	25	36	4	61	72	43	85	91.5	125.5	4	149	148	158
MXS12-100	65	6	35	38	5	111	76	52	130	116.5	179.5	4	203	202	212

Компактная пневмокаретка короткого хода MXS

Размеры

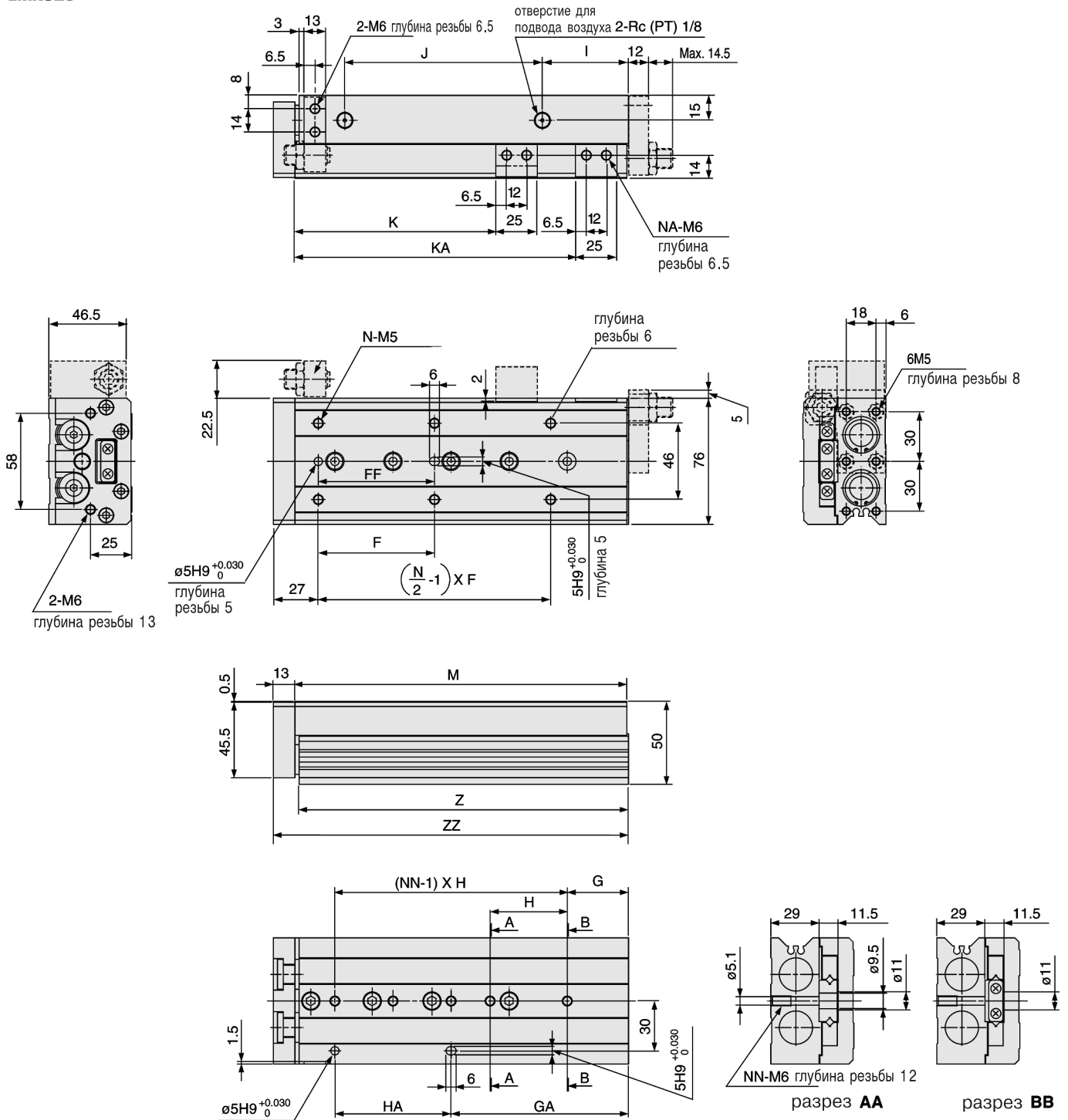
MXS16



	F	N	G	H	NN	GA	HA	I	J	K	KA	NA	M	Z	ZZ
MXS16-10	35	4	16	40	2	16	40	10	40	29	—	2	76	75	87
MXS16-20	35	4	16	40	2	16	40	10	40	39	—	2	76	75	87
MXS16-30	35	4	16	40	2	16	40	10	40	49	—	2	76	75	87
MXS16-40	40	4	16	50	2	16	50	10	50	59	—	2	86	85	97
MXS16-50	30	6	21	30	3	51	30	15	60	69	—	2	101	100	112
MXS16-75	55	6	26	35	4	61	70	40	85	94	125	4	151	150	162
MXS16-100	65	6	39	35	5	109	70	55	118	119	173	4	199	198	210
MXS16-125	70	8	19	35	7	159	70	68	155	144	223	4	249	248	260

Размеры

EMXS20



Компания SMC сохраняет за собой право на внесение технических и размерных изменений

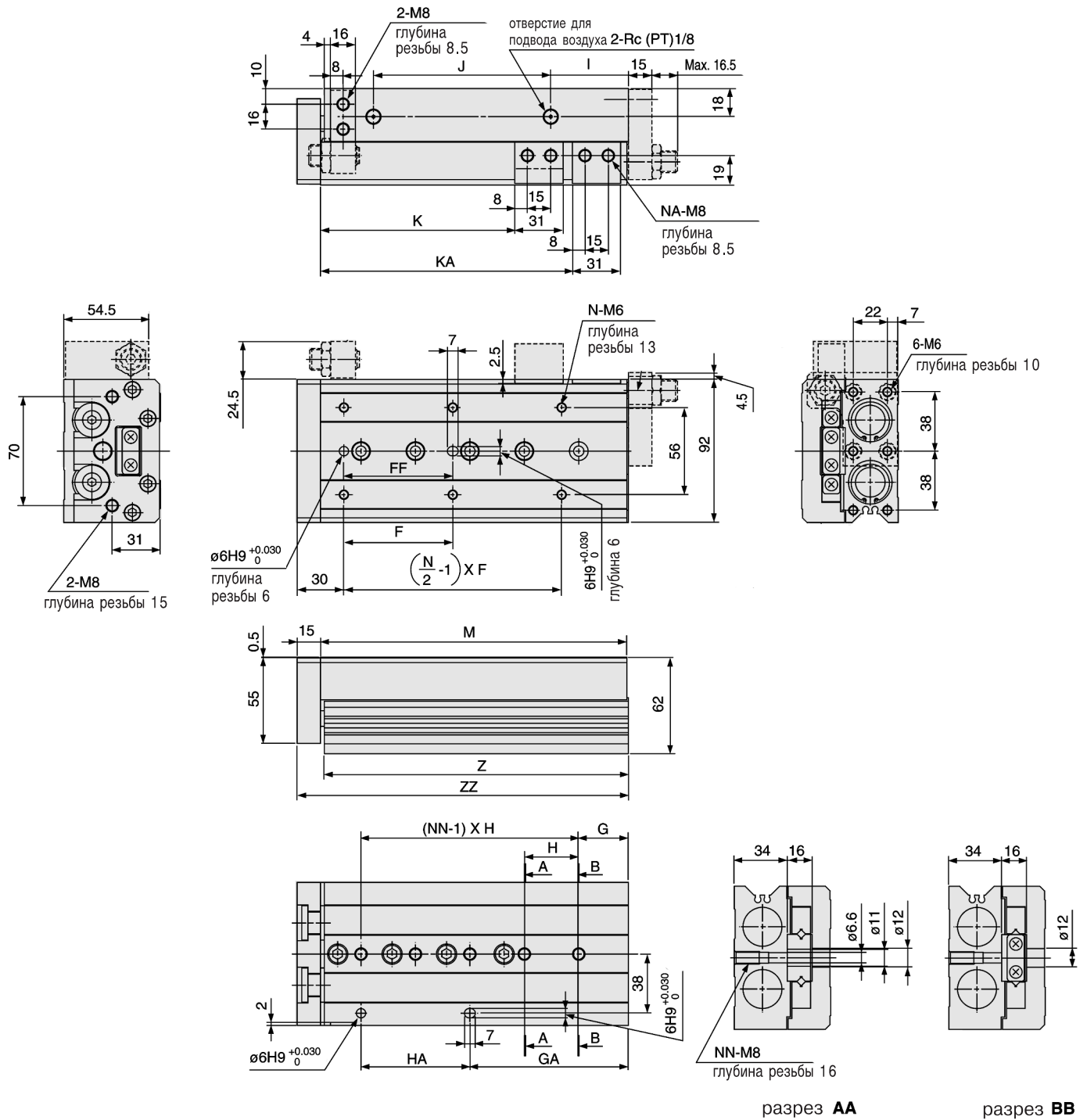
	F	FF	N	G	H	NN	GA	HA	I	J	K	KA	NA	M	Z	ZZ
EMXS20-10	50	40	4	15	45	2	25	35	10	44	31	—	2	83	81.5	97
EMXS20-20	50	40	4	15	45	2	25	35	10	44	41	—	2	83	81.5	97
EMXS20-30	50	40	4	15	45	2	25	35	10	44	51	—	2	83	81.5	97
EMXS20-40	60	50	4	15	55	2	35	35	10	54	61	—	2	93	91.5	107
EMXS20-50	35	35	6	15	35	3	50	35	10	69	71	—	2	108	106.5	122
EMXS20-75	60	60	6	19	35	4	54	70	10	108	96	—	2	147	145.5	161
EMXS20-100	70	70	6	37	35	5	107	70	58	113	121	169	4	200	198.5	214
EMXS20-125	70	70	8	41	38	6	155	76	70	155	146	223	4	254	252.5	268
EMXS20-150	80	80	8	19	44	7	195	88	87	190	171	275	4	306	304.5	320

Компактная пневмокаретка короткого хода

MXS

Размеры

EMXS25



	F	FF	N	G	H	NN	GA	HA	I	J	K	KA	NA	M	Z	ZZ
EMXS25-10	50	40	4	22	45	2	22	45	12	47	35	—	2	92	90.5	108
EMXS25-20	50	40	4	22	45	2	22	45	12	47	45	—	2	92	90.5	108
EMXS25-30	50	40	4	22	45	2	22	45	12	47	55	—	2	92	90.5	108
EMXS25-40	60	50	4	22	55	2	22	55	12	57	65	—	2	102	100.5	118
EMXS25-50	35	35	6	20	35	3	55	35	12	70	75	—	2	115	113.5	131
EMXS25-75	60	60	6	26	35	4	61	70	33	90	100	—	2	156	154.5	172
EMXS25-100	70	70	6	32	35	5	102	70	50	114	125	162	4	197	195.5	213
EMXS25-125	75	75	8	40	38	6	154	76	67	155	150	218	4	255	253.5	271
EMXS25-150	80	80	8	30	40	7	190	80	82	180	175	258	4	295	293.5	311