

# Пневматический захват серия МНУ2



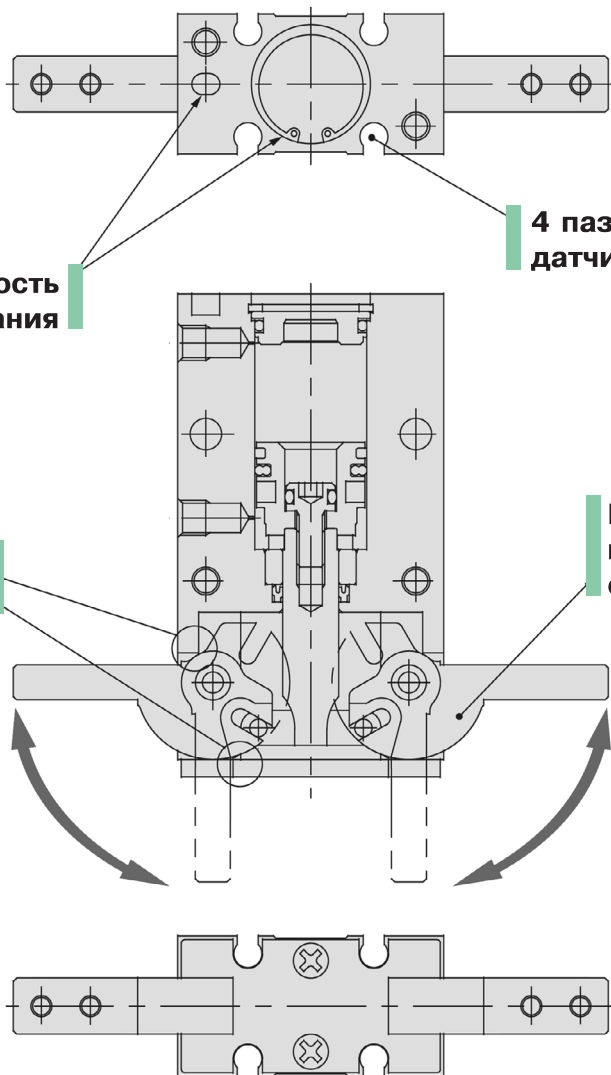
Двухпальцевый захват  
с расположением рабочих органов  
под углом 180°

Высокая точность  
позиционирования

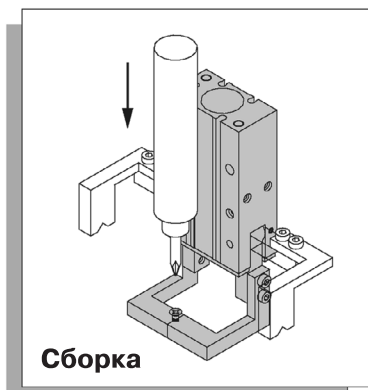
4 паза для монтажа  
датчиков положения

Повышенная защита  
от внешнего загрязнения  
Зазоры минимизированы

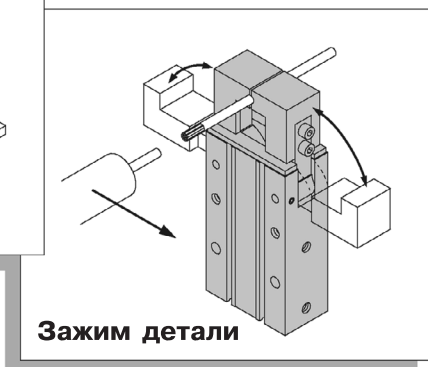
Пальцы  
из нержавеющей  
стали



Примеры использования:



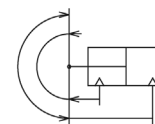
Сборка



Зажим детали

### Технические характеристики

Тип	2-пальцевый захват с углом раскрытия 180°
Принцип действия	Двустороннего действия
Среда	Очищенный сжатый воздух, с содержанием масла или без него
Рабочее давление (МПа)	0,1~0,6
Рабочая температура (°C)	от -10 до +60
Точность позиционирования (мм)	±0,2
Присоединительная резьба	M5
Макс. частота срабатывания (цикл/мин)	60



Тип	MHY2-10D	MHY2-16D	MHY2-20D	MHY2-25D
Диам. поршня, мм	10	16	20	25
Эфф. удерживающий момент (Н/м) при 0,5 (МПа)*	0,16	0,54	1,1	2,28
Угол раскрытия	-3°~180°			
Вес (г)**	70	150	320	560

\* Эффективный удерживающий момент приводится для средней точки рычага L на одном пальце.

Более точные значения см. в разделе "Универсальные датчики положения"

\*\*Вес захватов указан без учета датчиков положения.

### Номер для заказа

Ø поршня (мм)	Номер для заказа
10	MHY2-10D
16	MHY2-16D
20	MHY2-20D
25	MHY2-25D

### Объем поставки

Захват поставляется без крепежных элементов и датчиков положения.

Датчики положения D-M9PL, D-M9PVL, D-M9BL, D-M9BVL заказываются отдельно (см. стр. 2-220)

# Пневматический захват с углом раскрытия 180° МНУ2

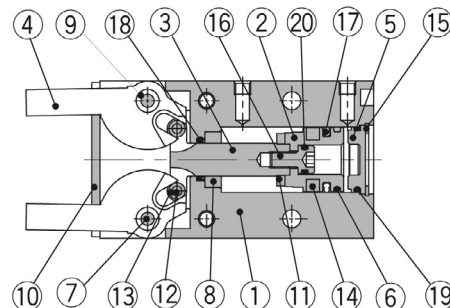
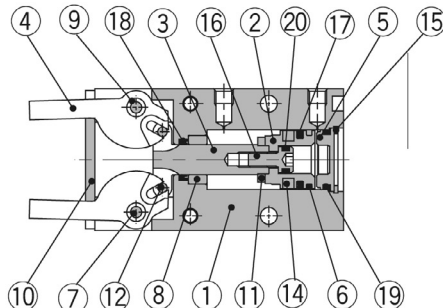
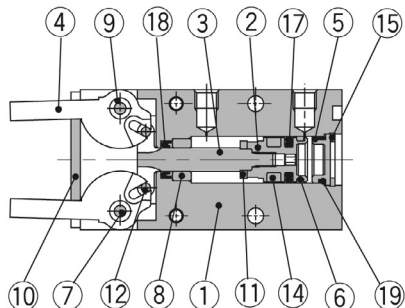
## Конструкция

∅ 10

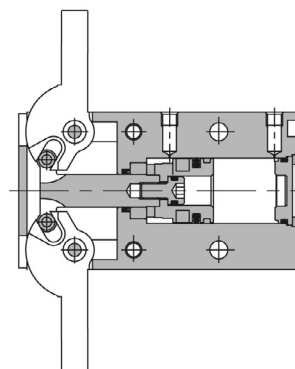
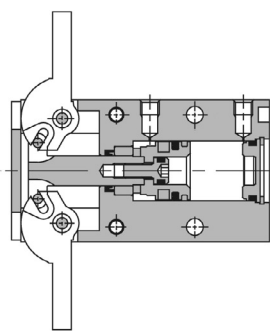
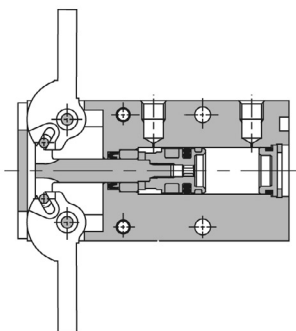
∅ 16

∅ 20, ∅ 25

Положение: **захват закрыт**



Положение: **захват раскрыт**



## Спецификация

Поз	Обозначение	Материал	Примечание
1	Корпус	Алюминий	Анодирование
2	Поршень	∅10: нерж. сталь ∅16-∅25: алюминий	∅16-∅25: хромирование
3	Клин	Нерж. сталь	Термообработка
4	Палец	Нерж. сталь	Термообработка
5	Крышка	Полимер	
6	Кольцо	Полимер	
7	Ось	Нерж. сталь	Азотирование
8	Подшипник А	Сталь	
9	Подшипник В	Алюм. сплав	
10	Концевая плита	Нерж. сталь	
11	Демпфер	Полиуретан	
12	Ролик	Подшипниковая сталь	
13	Ролик	Высокоуглеродистая сталь	Азотирование
14	Магнит		
15	Стопорное кольцо	Сталь	Никелирование
16	Винт	Нерж. сталь	
17,18 19,20	Уплотнения (ремкомплект)	NBR	

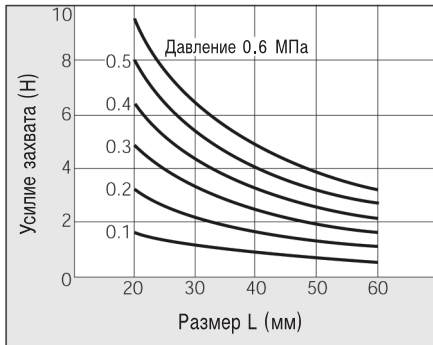
## Ремкомплект

Состоит из поз. 17-20

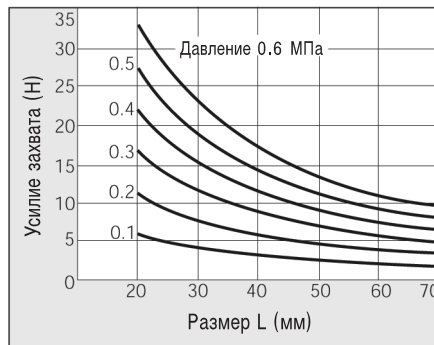
Тип	Номер для заказа
МНУ2-10D	<b>МНУ10-PS</b>
МНУ2-16D	<b>МНУ16-PS</b>
МНУ2-20D	<b>МНУ20-PS</b>
МНУ2-25D	<b>МНУ25-PS</b>

## Усилие захвата

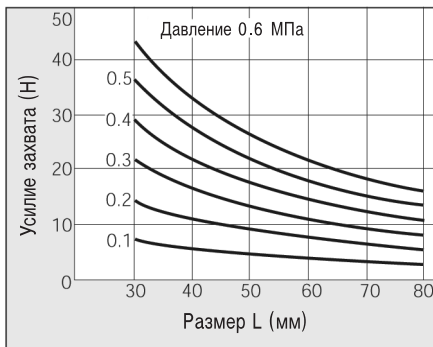
**MHY2-10D**



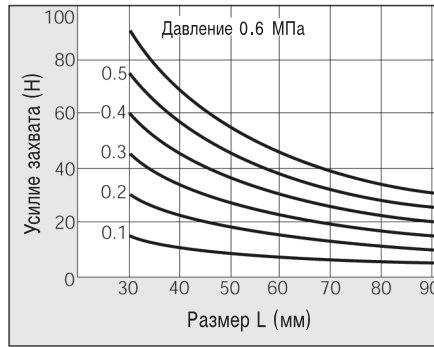
**MHY2-16D**



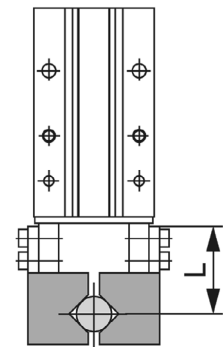
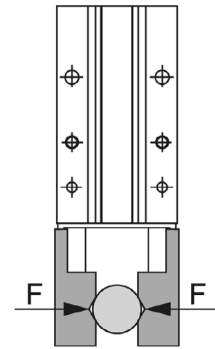
**MHY2-20D**



**MHY2-25D**

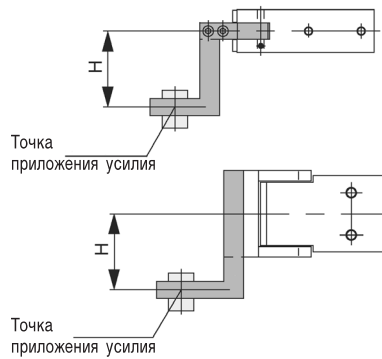
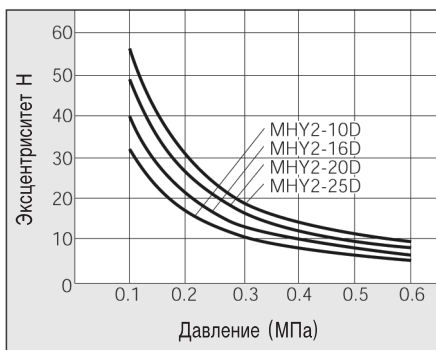


**Размер L**



Компания SMC сохраняет за собой право на внесение технических и размерных изменений

## Эксцентрическое приложение усилия



## Критерии выбора

### Выбор надлежащей модели

должен осуществляться на основании следующих критериев:

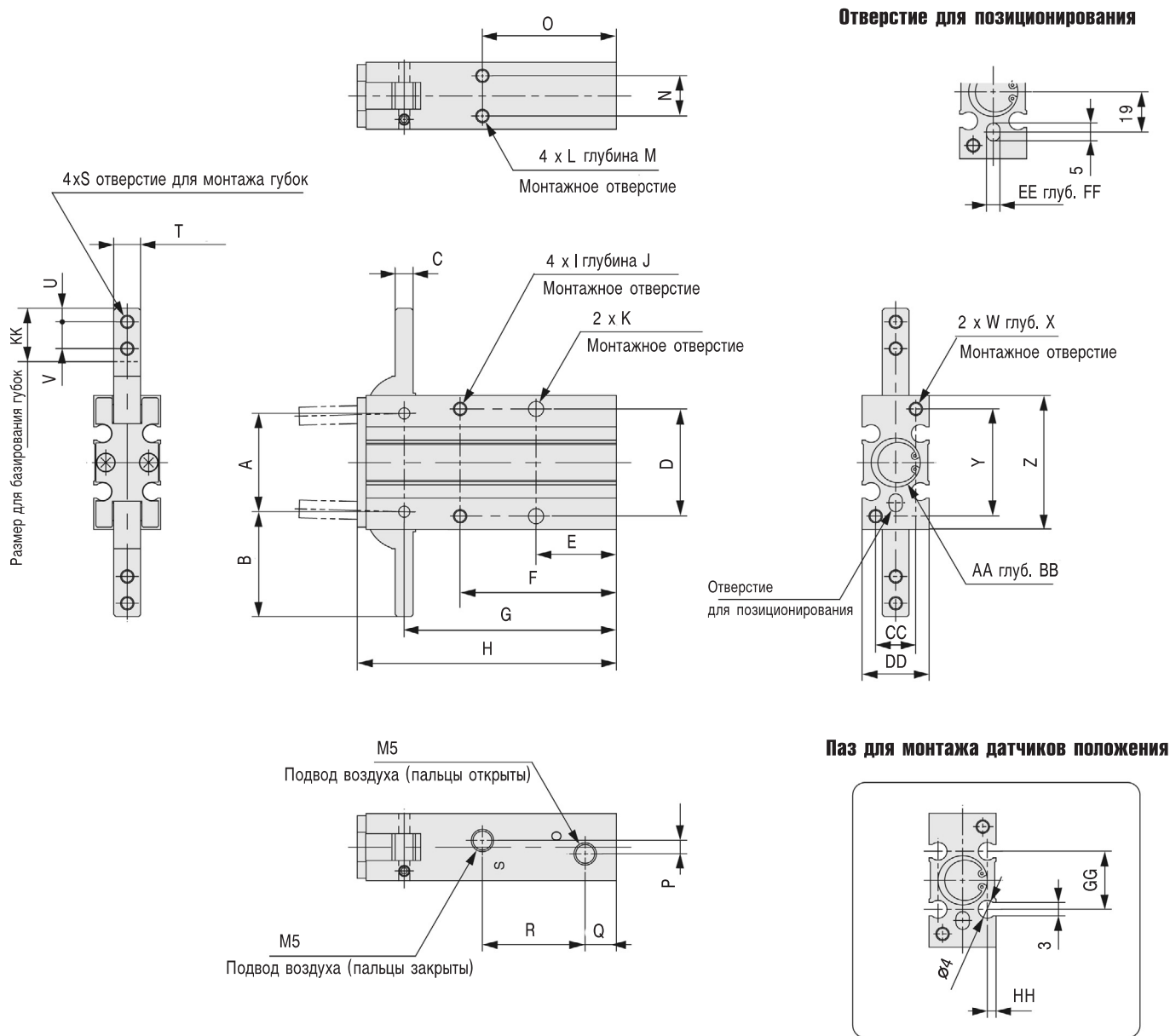
- Вес манипулируемых деталей
- Коэффициент трения между захватом и деталью
- Пространственная компоновка деталей

### Рекомендуется выбрать захват

таким образом, чтобы усилие захвата было в 10-20 раз больше веса детали

# Пневматический захват с углом раскрытия 180° МНУ2

## Размеры



Тип	A	B	C	D	E	F	G	H	I	J	ØK	L	M	N	O	P	Q
МНУ2-10	22	23.5	4	24	18	35	47.5	58	M3	6	3.4	M3	4	9	30	3	7
МНУ2-16	28	28.5	5	30	20	41	55.5	69	M4	8	4.5	M4	5	12	33	8	7
МНУ2-20	36	37	8	36	25	50	69	86	M5	10	5.5	M5	8	14	42	12	8
МНУ2-25	45	45	10	42	30	60	86	107	M6	12	6.6	M6	10	16	50	14	8

R	S	T	U	V	W	X	Y	Z	AA	BB	CC	DD	EE	FF	GG	HH	II	JJ	KK
23	M3	6	3	6	M3	6	24	30	11H9	1.5	9	15	3H9	3	13	2	4	9	12
25	M3	8	4	7	M4	8	30	38	17H9	1.5	12	20	3H9	3	18	2.5	4	15	14
32	M4	10	5	9	M5	10	38	48	21H9	1.5	16	26	4H9	4	20	3	5	19	18
42	M5	12	6	12	M6	12	46	58	26H9	1.5	18	30	4H9	4	24	3	5	23	22.5