

Реле давления общего назначения

ISG

R 3/8

Предназначено для контроля давления рабочей жидкости или сжатого воздуха.

- Регулируемый гистерезис
- Высокая степень воспроизводимости рабочих характеристик
- Применимо с широкой номенклатурой рабочих сред: сжатый воздух, вакуум, вода, пар до 150°C (исполнение из нерж. стали), инертные газы, минеральные масла, а также любые жидкости, не вызывающие коррозии нержавеющей стали.

Технические характеристики

Номер для заказа		Диапазон рабочих давлений (МПа)	Настраи- ваный диапазон гистерезиса (МПа)	Испытатель- ное давление (МПа)	Воспроиз- водимость (МПа)	Материалы, контактиру- ющие со средой	Шкала гистере- зиса
Стандартный тип	Брызго защищенное исполнение						
ISG110-030	ISG210-030	0.02 ~ 0.3	0.01 ~ 0.2	1.0	±0.006	Латунь, бронза	Нет
ISG110-031	ISG210-031						Есть
ISG111-030	ISG211-030						Нет
ISG111-031	ISG211-031						Есть
ISG120-030	ISG220-030	0.05 ~ 0.7	0.02 ~ 0.35	1.5	±0.014	Латунь, бронза	Нет
ISG120-031	ISG220-031		0.02 ~ 0.45				Есть
ISG121-030	ISG221-030		0.02 ~ 0.35				Нет
ISG121-031	ISG221-031		0.02 ~ 0.45				Есть
ISG130-030	ISG230-030	0.1 ~ 1.0	0.03 ~ 0.4	1.5	±0.02	Латунь, бронза	Нет
ISG130-031	ISG230-031		0.03 ~ 0.6				Есть
ISG131-030	ISG231-030		0.03 ~ 0.4				Нет
ISG131-031	ISG231-031		0.03~0.6				Есть
ISG190-030	ISG290-030	-10 ~ -100 кПа	7 ~ 53 кПа	0.5	±2 кПа	Латунь, бронза	Нет
ISG191-030	ISG291-030						Латунь, бронза
2751-203	2761-203	0.5 ~ 4.0	0.15 ~ 1.0	5.0		Латунь, бронза	Нет
2752-203	2762-203		0.1 ~ 1.5				Есть
2751-1203	2761-1203		0.15 ~ 1.0				Нет
2752-1203	2762-1203		0.1 ~ 1.5				Есть



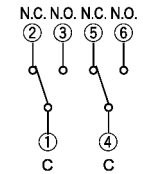
Электрические клеммы

Стандартное исполнение 1Н.З. + 1Н.О.

Две группы Н.З. + Н.О. контактов (по запросу)



При срабатывании
①-②= замыкается
③-④= размыкается



При срабатывании
①-③ ④-⑥= замыкается
①-② ④-⑤= размыкается

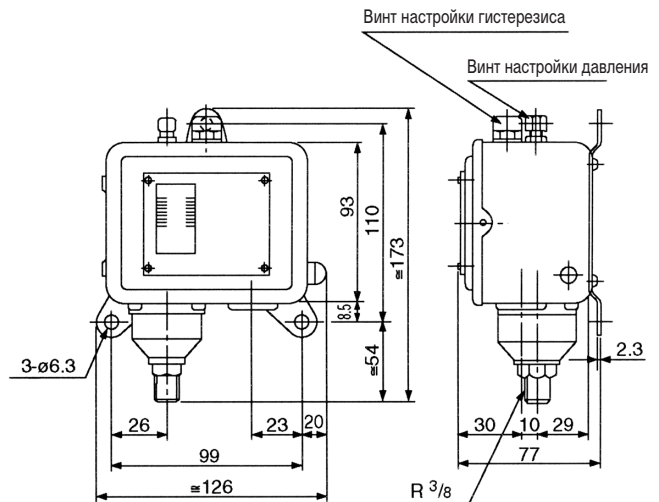
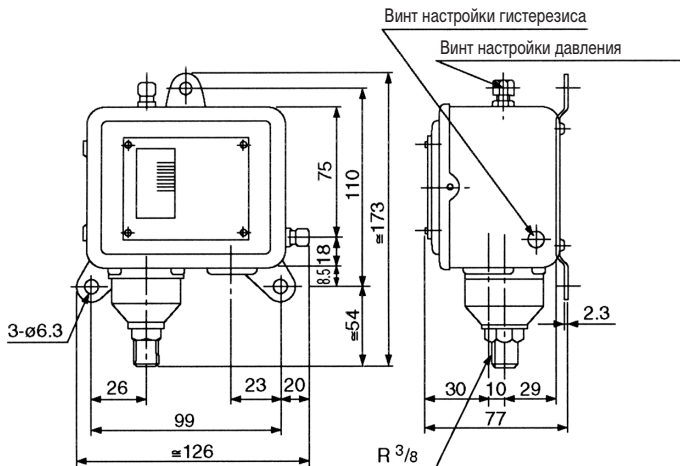
Размеры

Открытый тип

без гистерезисной шкалы

Открытый тип

с гистерезисной шкалой



Размеры

Брызгозащитное исполнение
без гистерезисной шкалы

Брызгозащитное исполнение
с гистерезисной шкалой

