

Электропневматический позиционер

IP6000/IP6100

Электропневматический позиционер линейного и поворотного типа с обратной связью по положению. Предназначен для пропорционального управления перемещением исполнительных механизмов, приводами запорной арматуры.

- Устойчив к ударным и вибрационным нагрузкам
- Высокая точность позиционирования
- Стабильное управление даже малогабаритными исполнительными устройствами
- Взрывозащищенное исполнение
- Возможность установки на различные типы пневмоприводов
- Исполнение с датчиком положения, выход 4 ~ 20 мА (IP6100-000-X83)

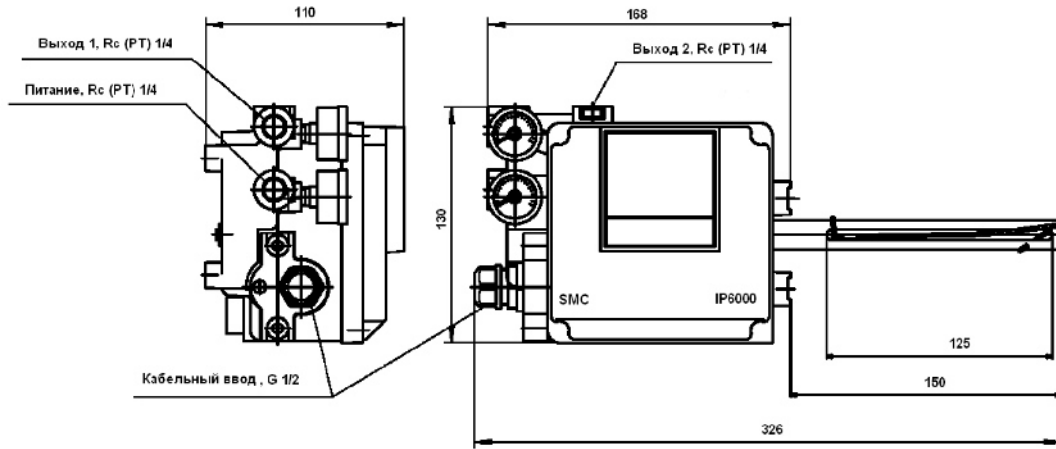


Технические характеристики

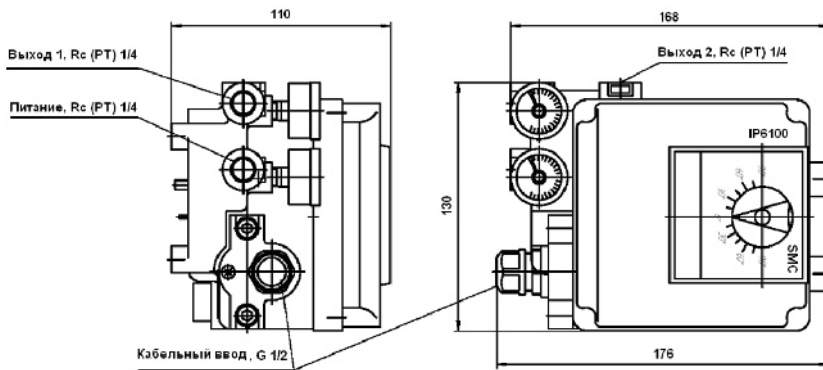
Номер для заказа*	IP6000-000-X14 (линейный тип)		IP6100-000-C-X14 (поворотный тип)	
	Одностороннего действия	Двустороннего действия	Одностороннего действия	Двустороннего действия
Среда	Сжатый воздух, отфильтрованный 5 мкм, содержание масла не более 1 мг/м ³			
Входной сигнал (мА DC)	4~20			
Входное сопротивление (Ом)	235±15			
Диапазон рабочих давлений (МПа)	0.14~0.7			
Рабочий ход	10~85 мм (угол поворота рычага обр.связи 10°~30°)		60°~100°	
Чувствительность (от % полного диапазона)	± 0.1	± 0.5		
Линейность (от % полного диапазона)	± 1	± 2		
Гистерезис (от % полного диапазона)	± 0.75	± 1		
Воспроизводимость (от % полного диапазона)	0.5			
Влияние температуры (от % полного диапазона)	0.1			
Расход на выходе (норм. л/мин)	80 (при давлении питания 0.14 МПа)			
Потребление сжатого воздуха (норм. л/мин)	5 (при давлении питания 0.14 МПа)			
Диапазон рабочих температур (°C)	-20~60			
Устойчивость к вибрации и ударам	Отсутствие резонанса на частотах 5 ~ 200 Гц при ускорениях до 9.8 м/с ²			
Присоединительная резьба	Rc(PT)1/4			
Степень защиты	IP55			
Степень взрывозащиты	II2G EEx ib IIC T6 (t _i =60°C); II2G Eex ib IIC T5 (t _i =80°C)			
Материал корпуса	Алюминиевый сплав			
Вес (кг)	2.6			

Размеры

IP6000



IP6100

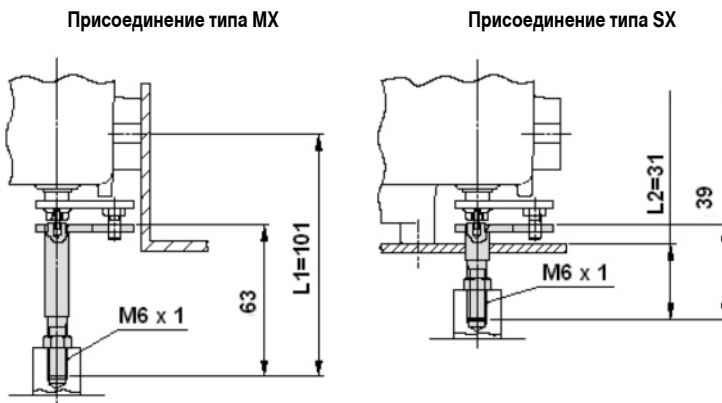


Электропневматический позиционер IP6000/IP6100

Размеры

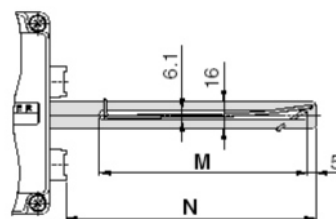
Типы присоединения для IP6100

Наименование	Номер для заказа
Присоединение типа MX (Входят в стандартный комплект поставки)	P368010-36
Присоединение типа SX	P368010-37



Рычаг обратной связи для IP6000

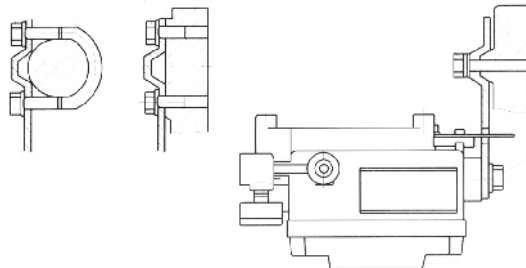
Ход исполнительного механизма	M	N	Номер для заказа
10 - 85 мм. (входят в стандартный комплект поставки)	125	150	P368010-20
35 - 100 мм.	110	195	P368010-21
50 - 140 мм.	110	275	P368010-22



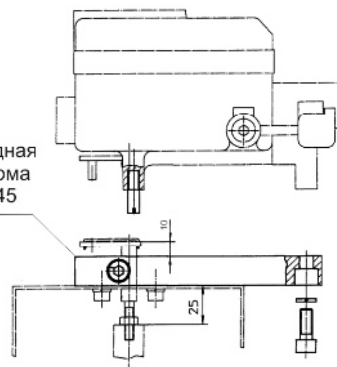
Монтажные принадлежности для IP6000 / IP6100 (заказываются отдельно)

Наименование	Номер для заказа
Монтажный комплект IEC534 для IP6000	INI-224-0-56-1
Переходная платформа VDI / VDE3845 для IP6100	IP61-3845

INI-224-0-56-1



Переходная
платформа
IP61-3845



Манометры (заказываются отдельно)

Диапазон измерения	Номер для заказа
0 ~ 0.2 МПа	G33-2-01-X101
0 ~ 0.4 МПа	G33-4-01-X101
0 ~ 1.0 МПа	G33-10-01-X101

Выходной дроссель (заказываются отдельно)

В случае присоединения позиционера к исполнительному устройству с малым рабочим объемом, в пневмораспределителе может быть установлен съемный дроссель в (Выход 1 (OUT1) и Выход 2 (OUT 2)).

Рабочий объем исполнительного устройства	Диаметр дросселя	Номер для заказа
90 см ³	0.7	P36801080
180 см ³	1	P36801081

