

Рукавный фильтр

FGF

- Фильтрующий элемент рукавного типа
- Предназначен для фильтрации жидкости больших расходов
- Широкий выбор исполнений фильтрующего элемента (по материалу, принципу фильтрации, тонкости фильтрации, расходу и т.п.)
- Простой и надежный способ отделения загрязнений: попав внутрь «рукава», загрязнения остаются в нем, при этом внутренняя поверхность корпуса фильтра не загрязняется
- Простое техническое обслуживание
- Простая процедура замены фильтрующих элементов
- Исполнение с грузоподъемным механизмом для извлечения фильтрующих элементов



FGF01

FGF03, FGF05

Технические характеристики

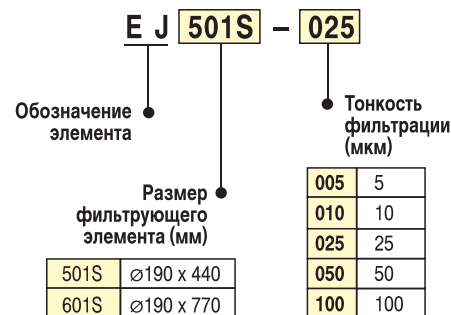
Модель	FGF01A-20	FGF01B-20	FGF03A-40	FGF03B-40	FGF05A-60	FGF05B-60
Макс. рабочее давление (МПа)	0.5 (1.0 МПа по запросу)					
Макс. рабочая температура (°C)	80					
Макс. расход (л/мин)*	400		1200		2000	
Рабочая среда	Хладагент на водной основе, слабая щелочь, промышленная вода (материал корпуса SUS 304), хладагент на масляной основе, СОЖ (материал корпуса SS400)					
Материал корпуса	SUS304		SUS304, SS400			
Присоединение	Rc2		Фланец 4В (JIS10KFF)		Фланец 6В (JIS10KFF)	
Объем резервуара (л)	19	31	104	156	214	307
Вес корпуса (кг)	19	23	170	190	270	315
Материал ф/э	Полиэстер					
Тонкость фильтрации (мкм)	5, 10, 25, 50, 100					
Количество элементов (шт.)	1		3		5	
Размер фильтр. элемента (мм)	ø190 x 440	ø190 x 770	ø190 x 440	ø190 x 770	ø190 x 440	ø190 x 770

*Для условий: рабочая среда вода, перепад давления 7 кПа, тонкость фильтрации 100 мкм

Номер для заказа



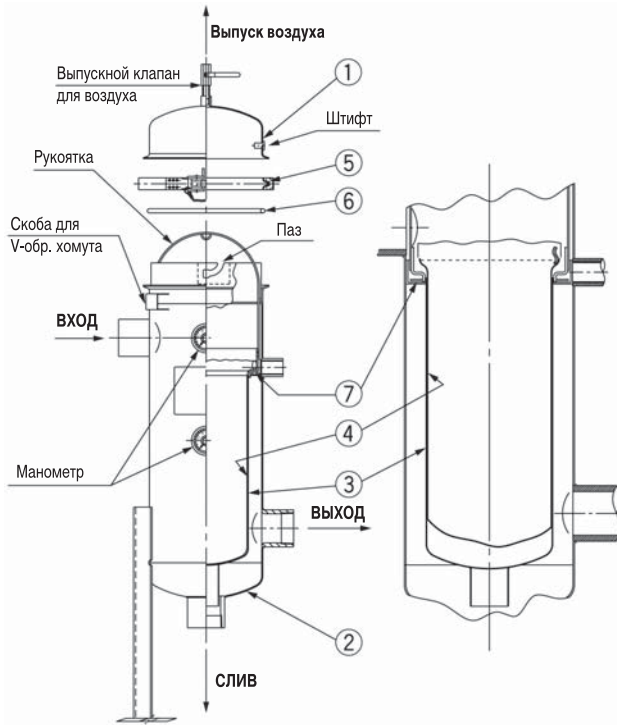
Номер для заказа фильтрующего элемента



Другие технические характеристики приведены в таблицах 5 и 6 (стр. 214).
Более подробную информацию можно получить по запросу.

Конструкция

FGF□1



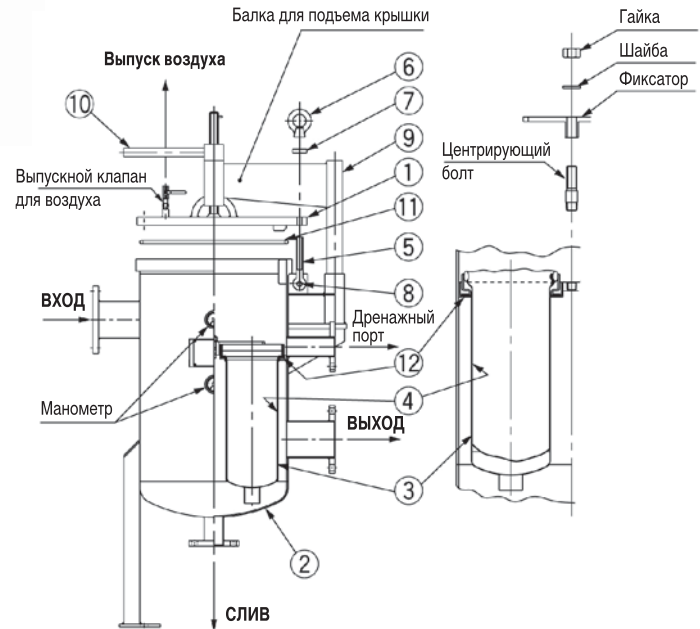
Сменные детали и уплотнения

Поз.	Описание	Номер для заказа	Материал	Кол-во	Модель
1	Крышка	—	SUS304	1	—
2	Корпус	—	SUS304	1	—
3	Держатель для фил. элемента	BT-7S	SUS304	1	FGF□1A-20
		BT-8S			FGF□1B-20
4	Фильтрующий элемент	См. выше	Полиэстер	1	—
5	V-образный стяжной хомут	CY-19S	SUS304	1	—
6	Кольцевая прокладка	AL-25S	NBR	1	FGFS1□-20
		AL-22S	FKM		FGFL1□-20
7	Уплотнение	AL-20S	NBR	1	FGFS1□-20
		AL21-S	FKM		FGFL1□-20

FGF□3, FGF□5

Сменные детали и уплотнения

Поз.	Описание	Номер для заказа	Материал	Кол-во	Модель
1	Крышка	—	SUS304	1	—
2	Корпус	—	SUS304	1	—
3	Держатель фильтрующего элемента	BT-3S	SUS304	3	FGF□3A-40
				5	FGF□5A-60
		BT-4S	SUS304	3	FGF□3B-40
		5	FGF□5B-60		
4	Фильтрующий элемент	См. выше	Полиэстер	3	FGF□3□-40
				5	FGF□5□-60
5	Болт	—	SF440A	—	—
6	Гайка с кольцом	—	SF440A	—	—
7	Пружинн. шайба	—	SS400	—	—
8	Штифт	—	S45C	—	—
9	Балка	—	SS400	—	—
10	Ручьятка	—	SS400	—	—
11	Кольцевая прокладка	AL-26S	NBR	1	FGFS3□-40
					FGFC3□-40
					FGFS5□-60
					FGFC5□-60
		AL-23S	FKM	1	FGFL3□-40
					FGFR3□-40
					FGFL5□-60
					FGFC5□-60



Поз.	Описание	Номер для заказа	Материал	Кол-во	Модель
12	Уплотнение	AL-20S	NBR	3	FGFS3□-40
					FGFC3□-40
				5	FGFS5□-60
					FGFC5□-60
		3	FKM	1	FGFL3□-40
					FGFR3□-40
5	FKM	1	FGFL5□-60		
			FGFC5□-60		

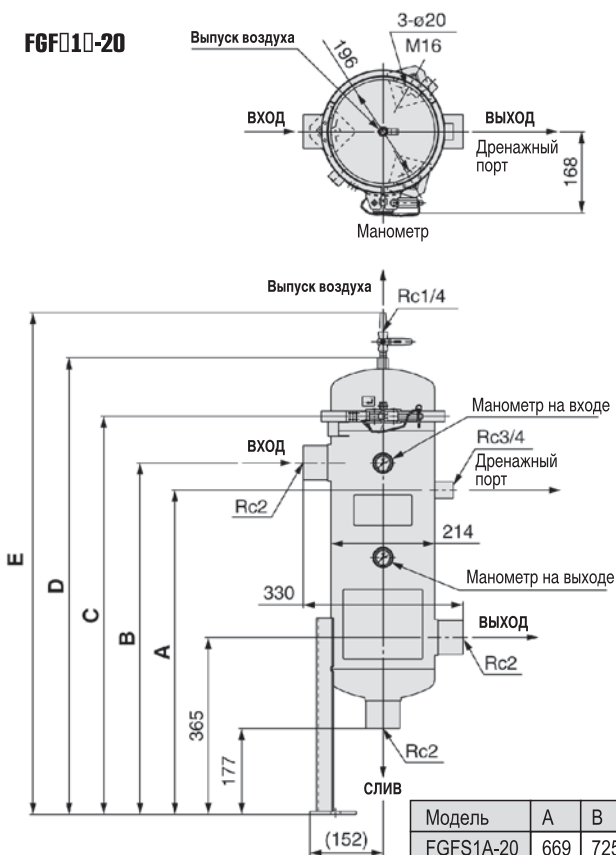
По запросу могут быть изготовлены следующие фильтрующие элементы

		Материал филтр. элемента	Тонкость фильтрации
EZS	Дополнительный рукавный фильтрующий элемент. Вставляется в стандартный элемент. Служит для задержания крупных частиц. Увеличивает срок службы стандартного элемента	волокна ПВХ	500~1000 мкм
EZF	Цилиндрический фильтрующий элемент НЕРО. Тонкая очистка, увеличенная площадь фильтрации	полиэстер, стекловолокно, сетка из нерж. стали	3 мкм
EZD	Цилиндрический фильтрующий элемент с увеличенным ресурсом. Срок службы в 4-5 раз больше, чем у стандартного элемента	нетканый полипропилен, сетка из PET	50 мкм
EJ	Сдвоенный рукавный фильтрующий элемент. Ресурс сдвоенного элемента длиной 440 мм соответствует ресурсу стандартного элемента длиной 770 мм при значительной экономии пространства	нетканый полиэстер	5, 10, 25, 50, 100 мкм
EJ	Рукавный филтр. элемент. Используется с концентрированными щелочными растворами	полипропилен	1~5 мкм
EJ	Цилиндрический бумажный фильтрующий элемент. Имеет низкий перепад давления (втрое меньший, чем у стандартного элемента) и увеличенную площадь фильтрации. Используется для СОЖ с высокой плотностью посторонних частиц.	бумага	10 мкм

Рукавный фильтр FGF

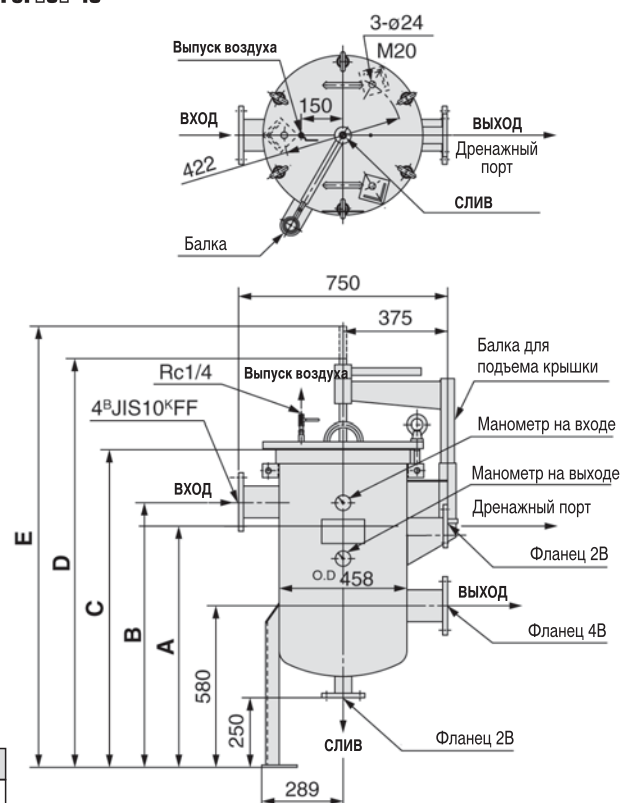
Размеры

FGF□1□-20



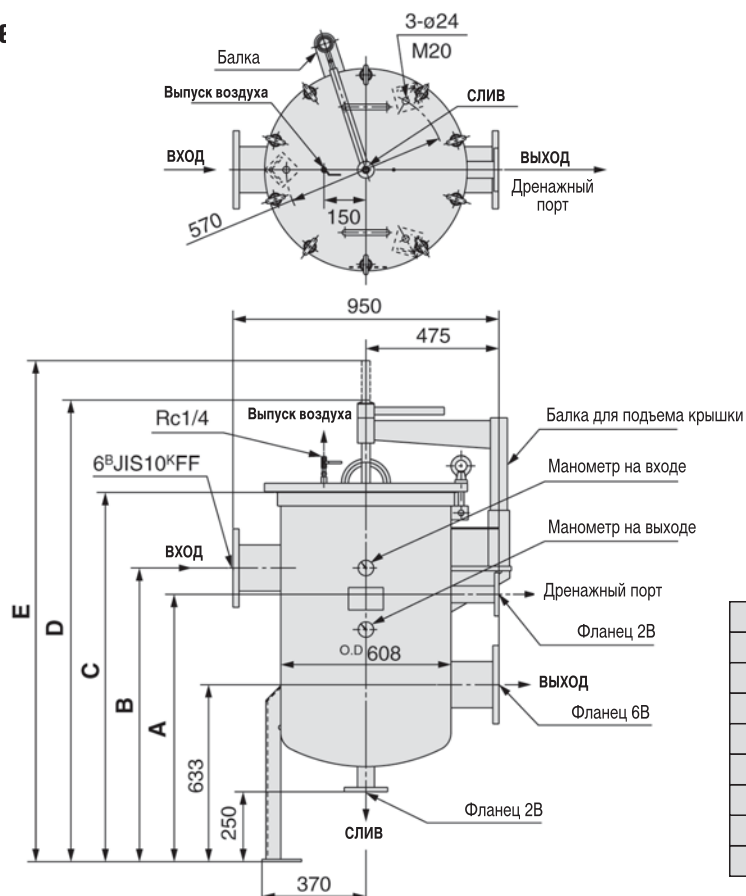
Модель	A	B	C	D	E
FGFS1A-20	669	725	820	941	1040
FGFL1A-20					
FGFS1B-20	999	1055	1150	1271	1370
FGFL1B-20					

FGF□3□-40



Модель	A	B	C	D	E
FGFS3A-40	886	950	1140	1464	1580
FGFC3A-40					
FGFL3A-40					
FGFR3A-40					
FGFS3B-40	1196	1280	1470	1794	1910
FGFC3B-40					
FGFL3B-40					
FGFR3B-40					

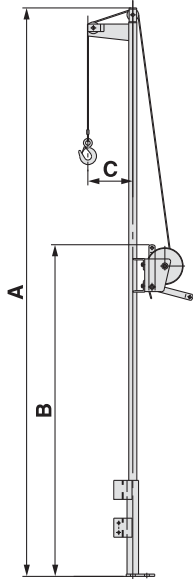
FGF□5□-6



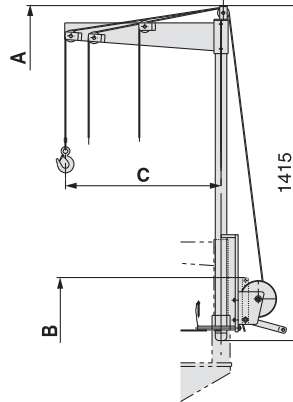
Модель	A	B	C	D	E
FGFS5A-60	956	1050	1320	1649	1790
FGFC5A-60					
FGFL5A-60					
FGFR5A-60					
FGFS5B-60	1286	1380	1650	1979	2120
FGFC5B-60					
FGFL5B-60					
FGFR5B-60					

Размеры

Грузоподъемный механизм для фильтрующих элементов

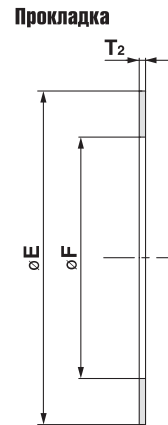
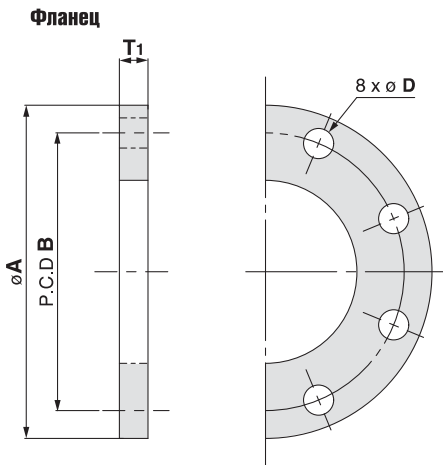


Номер для заказа	Модель фильтра	A	B	C
BO-136S	FGF□1□-20	2400	1400	190

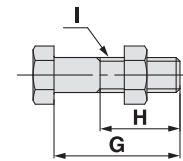


Номер для заказа	Модель фильтра	A	B	C
BO-134S	FGF□3A-40	2400	1330	446
	FGF□3B-40	2730	1660	
BO-135S	FGF□5A-60	2530	1460	657
	FGF□5B-60	2860	1790	

Ответный фланец



Болтовое соединение



Номер для заказа	Модель фильтра	G	H	I
AI-17S	FGF□3□-40	60	38	M16
AI-18S	FGF□5□-60	70	46	M20

¹⁾ Материал - SS400 с цинковым хромированием
²⁾ Для одного фильтра необходимо 16 болтов

Номер для заказа	Модель фильтра	Фланец	Материал	A	B	C	D	T
F-86S	FGFC3□-40 / FGFR3□-40	4B	SS400	210	175	115.4	19	18
F-87S	FGFS3□-40 / FGFL3□-40		SUSF304					
F-88S	FGFC5□-60 / FGFR5□-60	6B	SS400	280	240	166.6	23	22
F-89S	FGFS5□-60 / FGFL5□-60		SUSF304					

Номер для заказа	Модель фильтра	E	F	T2
AL-79S	FGF□3□-40	159	115	3
AL-80S	FGF□5□-60	220	167	

¹⁾ Материал V#6500
²⁾ Для одного фильтра необходимо 2 прокладки

Комплект ответного фланца

Номер для заказа	Модель фильтра	Фланец	Прокладка	Болтовое соединение
F-90S	FGFC3□-40 / FGFR3□-40	F-86S	AL-79S	AI-17S
F-91S	FGFS3□-40 / FGFL3□-40	F-87S		
F-92S	FGFC5□-60 / FGFR5□-60	F-88S	AL-80S	AI-18S
F-93S	FGFS5□-60 / FGFL5□-60	F-89S		

¹⁾ Комплект состоит из фланца, уплотнения и болтовых соединений

¹⁾ Для одного фильтра необходимо 2 фланца



Номер для заказа	Модель фильтра	d	d1	S	L1	R	K	L
AI-2S	FGF□1□-20	M16	16	40	~71	~31.5	~2	400
AI-3S	FGF□3□-40 / FGF□5□-60	M20	20	50	~90	~40	~2.5	500

¹⁾ Для одного фильтра необходимо 3 анкерных болта