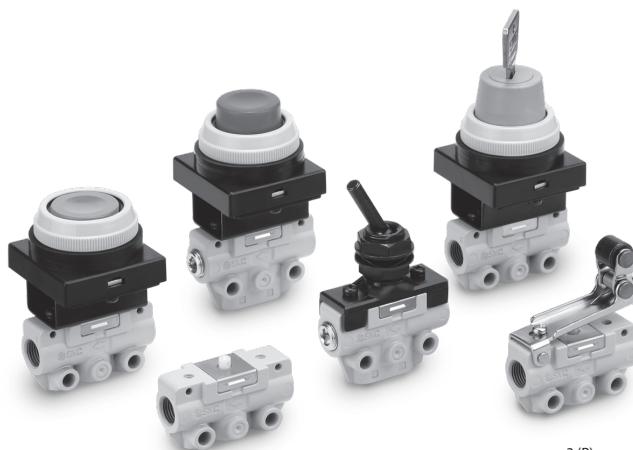


3/2 пневмораспределители с механическим управлением

VM130-A

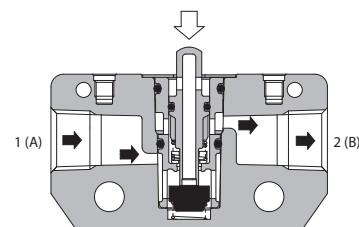
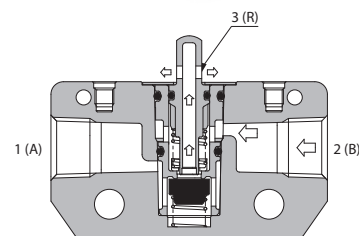
G1/8

- Компактная конструкция

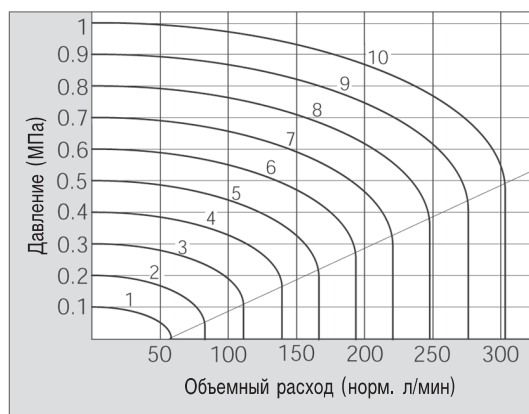


Технические характеристики

Модель	С механическим управлением					
	Базовое исполнение	Роликовый рычаг	Тумблер	Кнопочный выключатель	Поворотный переключатель	
Среда	Очищенный сжатый воздух с содержанием масла или без него					
Присоединительная резьба	G1/8					
Диапазон рабочих давлений	-100 кПа ~ 1 МПа					
Диапазон рабочих температур (°C)	-5 ~ 60					
Пусковые усилия и перемещения						
	F.O.F. (Н)	26	13	13	27	15
	P.T. (мм)	1.5	3.2	—	6.5	—
	O.T. (мм)	1.5	2.3	—	—	—
	T.T. (мм)	3	5.5	60°	—	90°
Вес (г)	60 (базовое исполнение)					
Монтажное положение	Произвольное					
Расход (норм. л/мин)	137					

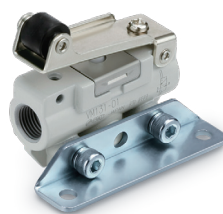


Характеристики расхода

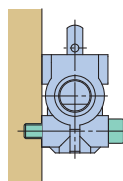


Варианты монтажа

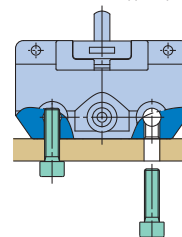
На крепежном угольнике (номер для заказа VM1-B)



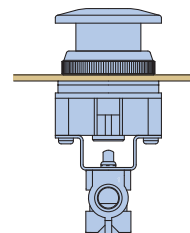
Сквозные установочные отв.



Установочные отв. на днище (опция)



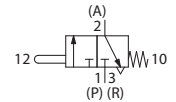
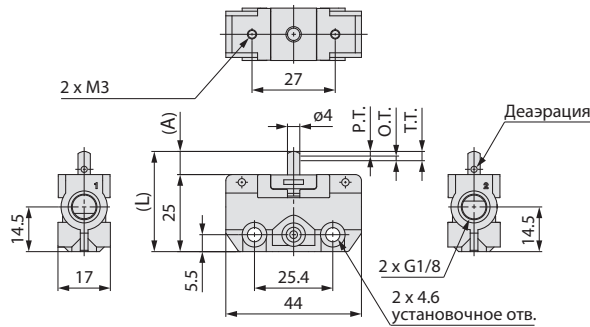
Панельный монтаж



Размеры и данные по заказу

Базовое исполнение

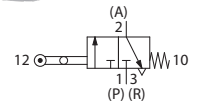
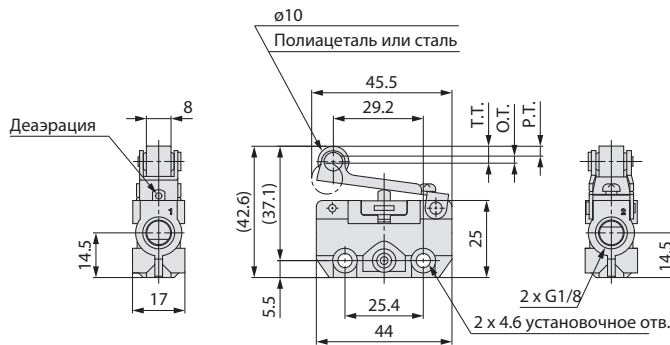
Размеры A+L	Номер для заказа
A=7.5, L=32.5	VM130-F01-00A
A=3.5, L=28.5	VM131-F01-00A



с пружинным возвратом нормально закрытый

Роликовый рычаг

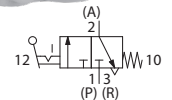
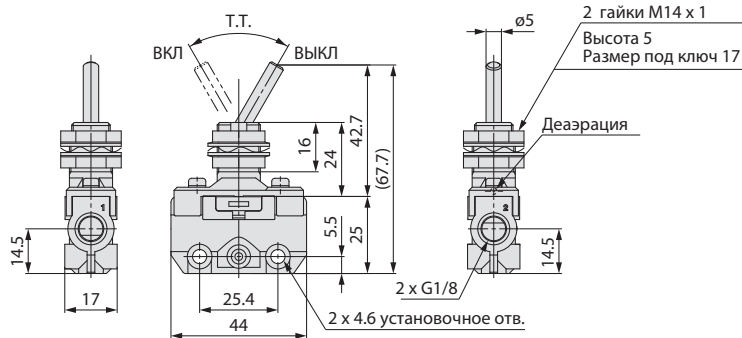
Тип ролика	Номер для заказа
Полиацеталь	VM131-F01-01A
Сталь	VM131-F01-01SA



с пружинным возвратом нормально закрытый

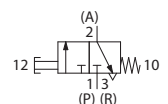
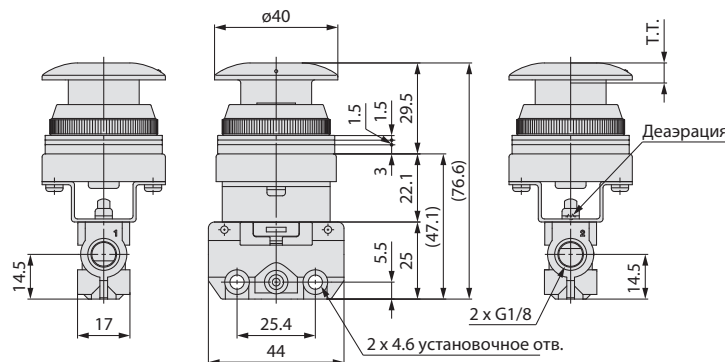
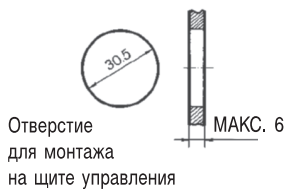
Тумблер

Базовое исполнение	Орган управления
VM130-F01-00A	VM-08B



с фиксатором

С грибовидной кнопкой



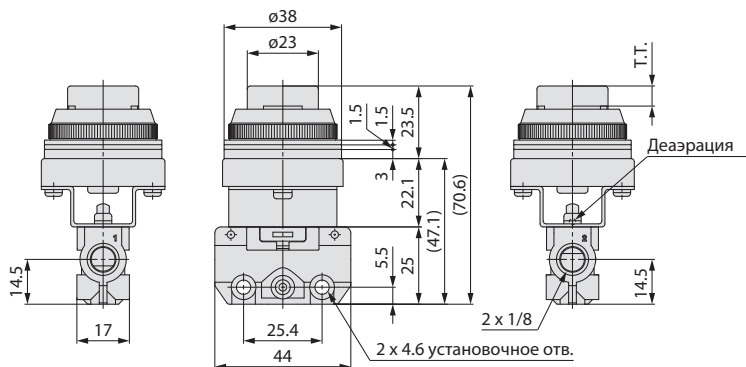
с пружинным возвратом нормально закрытый

Цвет	Номер для заказа	
	Базовое исполнение	Орган управления
Красный	VM130-F01-00A	VM-30AR
Зеленый		VM-30AG
Черный		VM-30AB

3/2 пневмораспределители с механическим управлением VM130-A

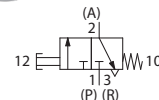
Размеры и данные по заказу

С выступающей кнопкой



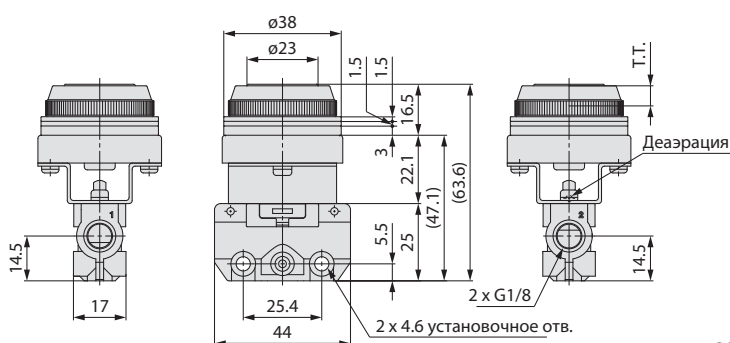
Цвет	Номер для заказа	
	Базовое исполнение	Орган управления
Красный	VM130-F01-00A	VM-32AR
Зеленый		VM-32AG
Черный		VM-32AB

Отверстие для монтажа на щите управления



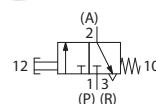
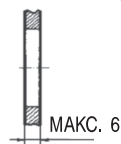
с пружинным возвратом нормально закрытый

С утопленной кнопкой



Цвет	Номер для заказа	
	Базовое исполнение	Орган управления
Красный	VM130-F01-00A	VM-33A *
Зеленый		
Черный		
Желтый		

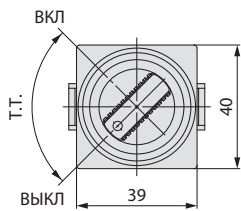
Отверстие для монтажа на щите управления



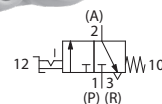
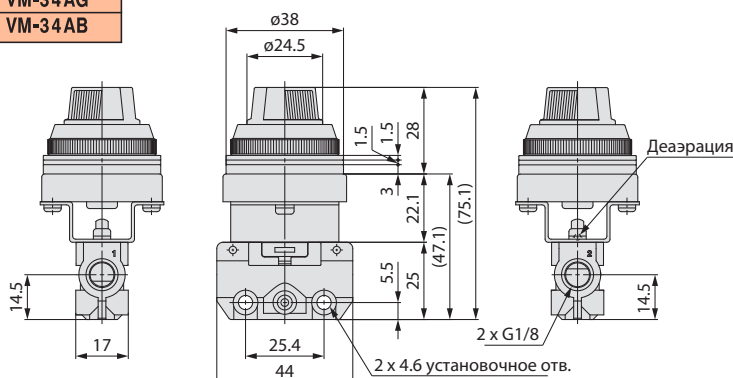
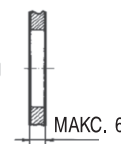
с пружинным возвратом нормально закрытый

Поворотный переключатель

Цвет	Номер для заказа	
	Базовое исполнение	Орган управления
Красный	VM130-F01-00A	VM-34AR
Зеленый		VM-34AG
Черный		VM-34AB



Отверстие для монтажа на щите управления



с фиксатором