

Прямой/угловой пневмодроссель с обратным клапаном AS1201F-4201F, AS1301F-4301F

M5~G1/2

Предназначен для регулирования расхода воздуха на выходе из пневматических устройств.

- Удобен для монтажа непосредственно на пневмоцилиндре
- Возможность поворота корпуса относительно основания на 360°

Технические характеристики

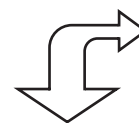
Тип	AS1201F/1301F	AS2201F/2301F	AS3201F/3301F	AS4201F/4301F
Среда	Очищенный сжатый воздух с содержанием масла или без него			
Присоединительная резьба	M5: с прокладкой, R: с покрытием из PTFE, G: с торцевым уплотнением			
Присоединительная резьба	M5	1/8, 1/4	1/4, 3/8	1/2
Ø трубки (мм)	Прямой: 3.2~16, угловой: 2~16			
Диапазон регулирования	8 оборотов	10 оборотов		
Фиксация установочного винта	Нажатием на ручку			
Давление на входе (МПа)	макс. 1.5			
Диапазон рабочих давлений (МПа)	0.1~1			
Диапазон рабочих температур (°C)	-5~60			
Монтажное положение	Произвольное			



Таблица выбора

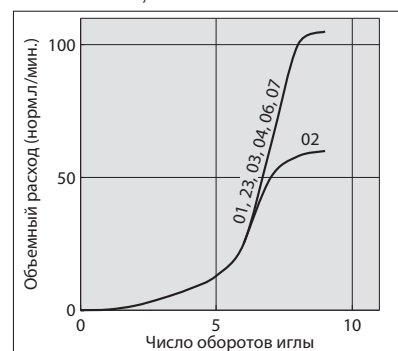
Тип	Диаметр цилиндра											
	2.5	4	6	10	15	25	32	40	50	63	80	100
AS1□01F												
AS2□01F												
AS3□01F												
AS4□01F												

Информация о дросселях с обратным направлением дросселирования и без обратного клапана предоставляется по запросу

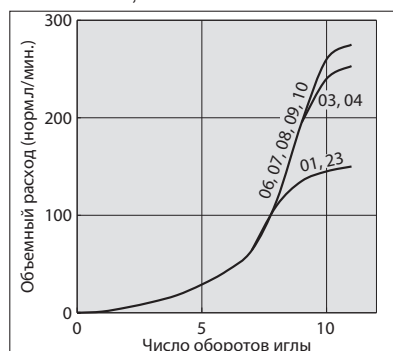


Характеристики расхода

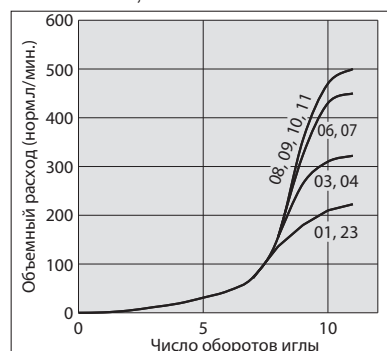
AS1201F-M5, AS1211F-M5
AS1301F-M5, AS1311F-M5



AS2201F-01, AS2211F-01
AS2301F-01, AS2311F-01

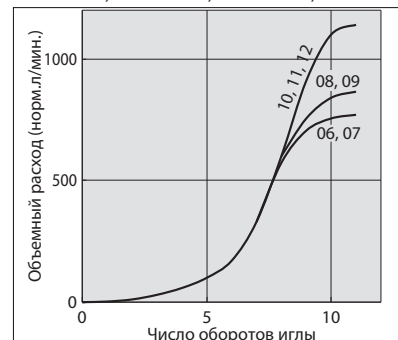


AS2201F-02, AS2211F-02
AS2301F-02, AS2311F-02

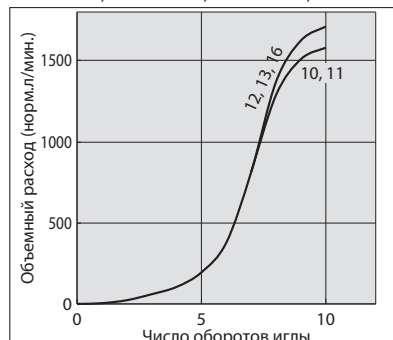


Давление на входе
0.5 МПа

AS3201F, AS3211F, AS3301F, AS3311F



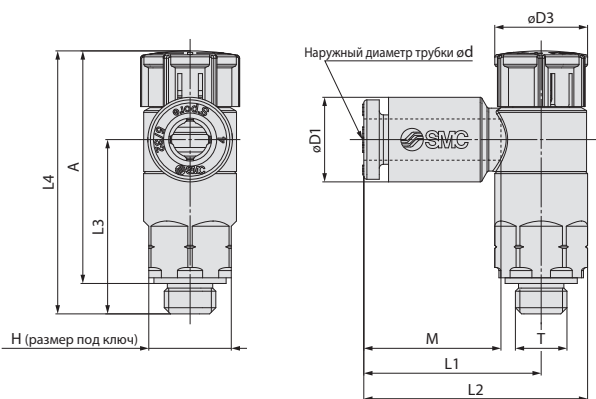
AS4201F, AS4211F, AS4301F, AS4311F



Прямой/угловой пневмодроссель с обратным клапаном AS1201F-4201F, AS1301F-4301F

Размеры и данные по заказу

AS1201F-M5E
(резьба M5,
уплотнение прокладкой)

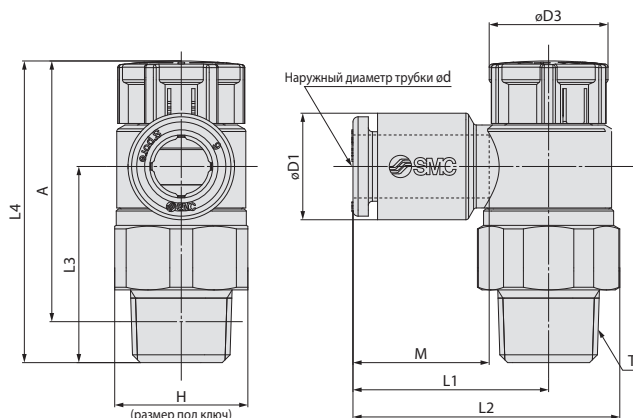


Номер для заказа	Ø трубки	Присоединительная резьба T	H	D1	D3	L1	L2	L3	L4 ¹⁾		A ²⁾		M	Вес (г)	
									Разблокирован	Заблокирован	Разблокирован	Заблокирован			
AS1201F-M5E-02A	2	M5	8	5.8	9.4	15.8	20.3	16.9	26.5	25.4	23.5	22.4	11.9	5	
AS1201F-M5E-23A	3.2			7.2		17.2	21.7								
AS1201F-M5E-04A	4			8.2		18.6	23.1								16.5
AS1201F-M5E-06A	6			10.4											

1) Размер для справки

2) Размер во ввинченном состоянии (для справки)

AS2201F-01
AS2201F-02
AS3201F-02
AS3201F-03
AS4201F-04
(резьба R
с покрытием из PTFE)



Номер для заказа	Ø трубки	Присоединительная резьба T	H	D1	D3	L1	L2	L3	L4 ¹⁾		A ²⁾		0	Вес (г)			
									Разблокирован	Заблокирован	Разблокирован	Заблокирован					
AS2201F-01-23SA	3.2	R1/8	13	7.2	12	19.1	26.2	19.1	30.6	29.2	27.5	26.1	13.3	9			
AS2201F-01-04SA	4			8.2											22.4	29.5	14.2
AS2201F-01-06SA	6			10.4										25.3	32.4	15.6	12
AS2201F-01-08SA	8			13.2													
AS2201F-01-10SA	10			15.9													
AS2201F-02-23SA	3.2	R1/4	17	7.2	13	20.9	30.2	22.6	36.6	35	31.1	29.5	13.3	18			
AS2201F-02-04SA	4			8.2											23.4	32.7	14.2
AS2201F-02-06SA	6			10.4										23.9	33.2	15.6	20
AS2201F-02-08SA	8			13.2										26.9	36.2		
AS2201F-02-10SA	10			15.9													
AS3201F-02-06SA	6	R1/4	19	10.4	16.6	21.8	32.1	36.4	50	48.4	44.5	42.9	13.3	40			
AS3201F-02-08SA	8			13.2											22.7	33	14.2
AS3201F-02-10SA	10			15.9										26.7	37	15.6	42
AS3201F-02-12SA	12			18.5										29.7	40	17	43
AS3201F-03-06SA	6			R3/8										19	10.4	16.6	21.8
AS3201F-03-08SA	8	13.2	22.7		33	14.2											
AS3201F-03-10SA	10	15.9	26.7		37	15.6	32										
AS3201F-03-12SA	12	18.5	29.7		40	17	34										
AS4201F-04-10SA	10	R1/2	24		15.9	18.8	27.4	40.3	36.2	50.8	49.2	43.7	42.1		15.6		
AS4201F-04-12SA	12			18.5	30.8									43.7		17	56
AS4201F-04-16SA	16			23.8	34.8									47.7		20.6	60

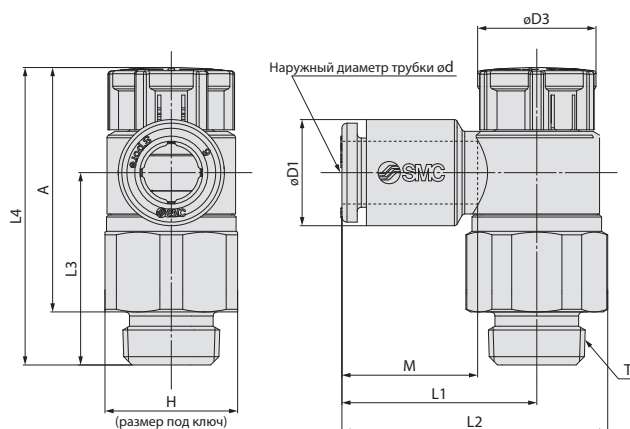
1) Размер для справки

2) Размер во ввинченном состоянии (для справки)

3) Исполнение без покрытия резьбы из PTFE по запросу

Размеры и данные по заказу

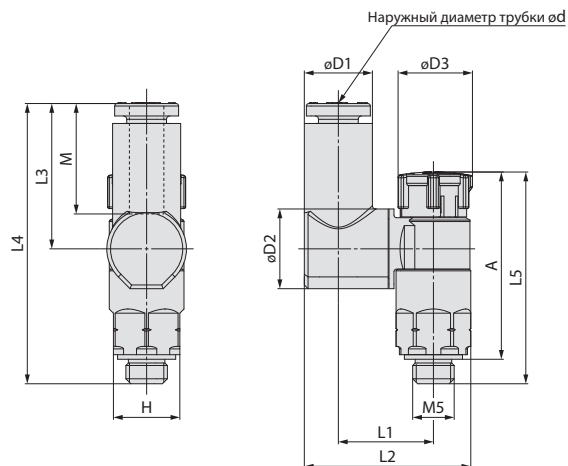
AS2201F-G01
AS2201F-G02
AS3201F-G02
AS3201F-G03
AS4201F-G04
(резьба G,
торцевое
уплотнение)



Номер для заказа	Ø трубки	Присоединительная резьба T	H	D1	D3	L1	L2	L3	L4		A		M	Вес (г)
									Разблокирован	Заблокирован	Разблокирован	Заблокирован		
AS2201F-G01-23A	3.2	G1/8	13	7.2	12	19.1	26.2	18.8	30.3	28.9	24.8	23.4	13.3	10
AS2201F-G01-04A	4			8.2										
AS2201F-G01-06A	6			10.4										
AS2201F-G01-08A	8			13.2										
AS2201F-G01-10A	10			15.9										
AS2201F-G02-23A	3.2	G1/4	17	7.2	13	20.9	30.2	22.6	36.6	35	30.1	28.5	13.3	21
AS2201F-G02-04A	4			8.2										
AS2201F-G02-06A	6			10.4										
AS2201F-G02-08A	8			13.2										
AS2201F-G02-10A	10			15.9										
AS3201F-G02-06A	6	G1/4	21	10.4	16.6	21.8	33	36.4	50	48.4	43.5	41.9	13.3	50
AS3201F-G02-08A	8			13.2										
AS3201F-G02-10A	10			15.9										
AS3201F-G02-12A	12			18.5										
AS3201F-G03-06A	6			G3/8										
AS3201F-G03-08A	8	13.2												
AS3201F-G03-10A	10	15.9												
AS3201F-G03-12A	12	18.5												
AS4201F-G04-10A	10	G1/2	27		15.9	18.8	27.4	41.8	36.2	50.8	49.2	41.8	40.2	15.6
AS4201F-G04-12A	12			18.5										
AS4201F-G04-16A	16			23.8										

Размеры и данные по заказу

AS1301F-M5E
(резьба M5,
уплотнение прокладкой)

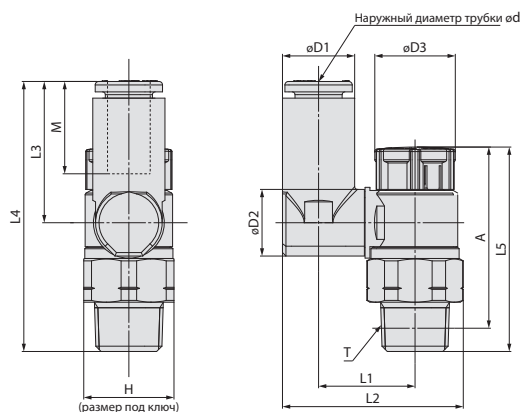


Номер для заказа	Ø трубки	H	D1	D2	D3	L1	L2	L3	L4	L5 ¹⁾		A ²⁾		M	Вес (г)		
										Разблокирован	Заблокирован	Разблокирован	Заблокирован				
AS1301F-M5E-23A	3.2	8	7.2	9.6	9	11.6	19.4	17.5	33.8	26.5	25.4	23.5	22.4	13.3	6		
AS1301F-M5E-04A	4		8.2													19.8	36.6
AS1301F-M5E-06A	6		10.4													20.9	20.4

1) Размер для справки

2) Размер во ввинченном состоянии (для справки)

AS2301F-01
AS2301F-02
AS3301F-02
AS3301F-03
AS4301F-04
резьба R
с покрытием из PTFE)



Номер для заказа	Ø трубки	Присоединительная резьба T	H	D1	D2	D3	L1	L2	L3	L4	L5 ¹⁾		A ²⁾		M	Вес (г)	
											Разблокирован	Заблокирован	Разблокирован	Заблокирован			
AS2301F-01-23SA	3.2	R1/8	13 (12.7)	7.2	9.6	12	13.3	24	17.5	36	30.6	29.2	27.5	26.1	13.3	10	
AS2301F-01-04SA	4			8.2			13.9	25.1								21	
AS2301F-01-06SA	6			10.4			26.2	20.4								38.8	11
AS2301F-01-08SA	8			13.2			30.1	21.5								40	12
AS2301F-02-04SA	4	R1/4	17 (17.5)	8.2	12.9	13	16.5	29.9	17.5	40.1	36.6	35	31.1	29.5	13.3	19	
AS2301F-02-06SA	6			11.2			33.8	21.4								43.9	21
AS2301F-02-08SA	8			13.2			34.9	23.5								46	22
AS2301F-02-10SA	10			15.9			38.1	24.7								47.3	23
AS3301F-02-06SA	6	R1/4	19	11.2	12.9	16.6	20.2	36	21.4	57.8	50	48.4	44.5	42.9	13.3	42	
AS3301F-02-08SA	8			13.2			37.1	23.5								59.9	43
AS3301F-02-10SA	10			15.9			41.2	26.1								62.5	46
AS3301F-02-12SA	12			18.5			42.5	28.3								64.7	48
AS3301F-03-06SA	6	R3/8	19	11.2	12.9	16.6	20.2	36	21.4	50.1	42.3	40.7	37.1	35.5	13.3	34	
AS3301F-03-08SA	8			13.2			37.1	23.5								52.2	35
AS3301F-03-10SA	10			15.9			41.2	26.1								54.8	38
AS3301F-03-12SA	12			18.5			42.5	28.3								57	40
AS4301F-04-10SA	10	R1/2	24 (23.8)	15.9	17.4	18.8	25.6	46.4	26.1	61.2	50.8	49.2	43.7	42.1	15.6	61	
AS4301F-04-12SA	12			18.5			21	26.2								48.3	28.3

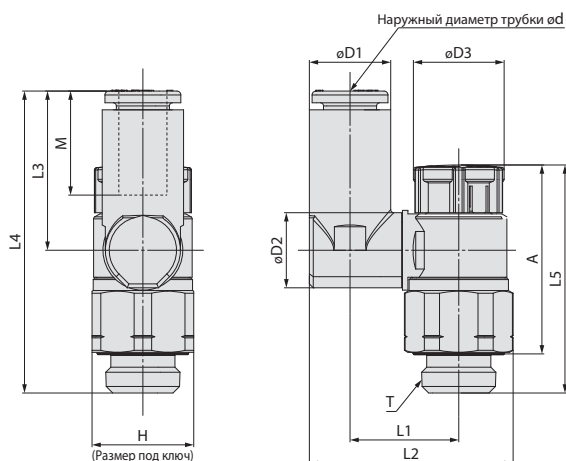
1) Размер для справки

2) Размер во ввинченном состоянии (для справки)

3) Исполнение без покрытия резьбы из PTFE по запросу

Размеры и данные по заказу

AS2301F-G01
AS2301F-G02
AS3301F-G02
AS3301F-G03
AS4301F-G04
(резьба G,
торцевое уплотнение)



Номер для заказа	Ø трубки	Присоед. резьба T	H	D1	D2	D3	01	02	03	04	L5		A		M	Вес (г)
											Разблокирован	Заблокирован	Разблокирован	Заблокирован		
AS2301F-G01-23A	3.2	G1/8	13	7.2	9.6	12	13.3	24.0	17.5	35.7	30.3	28.9	24.8	23.4	13.3	10
AS2301F-G01-04A	4			8.2			25.1	11								
AS2301F-G01-06A	6			10.4			26.2	20.4	38.5	11						
AS2301F-G01-08A	8			13.2			30.1	21.5	39.7	14.2						12
AS2301F-G02-04A	4	G1/4	17	8.2	12.9	13	16.5	29.9	17.5	40.1	36.6	35	30.1	28.5	13.3	22
AS2301F-G02-06A	6			10.4			33.8	21.4	43.9	24						
AS2301F-G02-08A	8			13.2			34.9	23.5	46.0	14.2						25
AS2301F-G02-10A	10			15.9			38.1	24.7	47.3	15.6						26
AS3301F-G02-06A	6	G1/4	21	10.4	12.9	16.6	20.2	36.6	21.4	57.8	50	48.4	43.5	41.9	13.3	51
AS3301F-G02-08A	8			13.2			38.0	23.5	59.9	14.2						52
AS3301F-G02-10A	10			15.9			42.2	26.1	58.0	15.6						55
AS3301F-G02-12A	12			18.5			43.5	28.3	59.9	17						57
AS3301F-G03-06A	6	G3/8	21	10.4	12.9	16.6	20.2	36.6	21.4	50.1	42.3	40.7	34.8	33.2	13.3	41
AS3301F-G03-08A	8			13.2			38.0	23.5	52.2	14.2						42
AS3301F-G03-10A	10			15.9			42.2	26.1	50.3	15.6						46
AS3301F-G03-12A	12			18.5			43.5	28.3	52.2	17						47
AS4301F-G04-10A	10	G1/2	27	15.9	17.4	18.8	25.6	47.9	26.1	61.2	50.8	49.2	41.8	40.2	15.6	78
AS4301F-G04-12A	12			18.5	21		26.2	49.8	28.3	63.4						17