

Предназначен для финишной очистки сжатого воздуха от масляного тумана и твердых частиц размером свыше 0.01 мкм. Применяется для защиты прецизионного и измерительного оборудования.

- Высокая пропускная способность
- Продолжительный срок службы
- Встроенный индикатор контроля состояния фильтрующего элемента (потерь давления)
- Легкая замена фильтрующего элемента
- Большой объем резервуара
- Модификации с устройством автоматического отвода конденсата
- Возможность модульного монтажа (для AMD150C ~ AMD550C)
- Возможность исполнения с уплотнениями из FKM (для AMD150C ~ AMD550C)



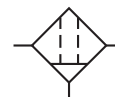
### Технические характеристики

Типоразмер	AMD150C	AMD250C	AMD350C	AMD450C	AMD550C	AMD650	AMD850
Присоединительная резьба	G1/8 G1/4	G1/4 G3/8	G3/8 G1/2	G1/2 G3/4	G3/4 G1	G1 G1 1/2	G1 1/2 G2
Номинальный расход воздуха (норм. л/мин) <sup>1)</sup>	200	500	1000	2000	3700	6000	12000
Испытательное давление (МПа)	1.5 (2.0 – для исполнения с опцией H)						
Макс. рабочее давление (МПа)	1.0 (1.6 – для исполнения с опцией H)						
Мин. рабочее давление (МПа)	0.05						
Диапазон рабочих температур (°C)	5 ~ 60						
Тонкость фильтрации (мкм)	0.01						
Содержание масла на выходе <sup>2)</sup>	Не более 0.1 мг/норм.м <sup>3</sup> (при насыщении маслом 0.01)						
Срок службы фильтрующего элемента <sup>3)</sup>	2 года или при достижении перепада давления больше 0.1 МПа						
Вес (кг)	0.38	0.55	0.9	1.4	2.1	4.2	10.5

1) при давлении на входе P1=0.7 МПа

2) при 30 мг/норм.м<sup>3</sup> на входе

3) индикатор контроля состояния фильтрующего элемента полностью выдвигается при перепада давления 0.1 МПа



### Номер для заказа

Типоразмер	Присоед. резьба	Номинальный расход воздуха (норм. л./мин.)	Номер для заказа	
				Исп. для высокого давления (1.6 МПа)
AMD150C	G1/8	200	AMD150C-F01-T	AMD150C-F01-H
	G1/4		AMD150C-F02-T	AMD150C-F02-H
AMD250C	G1/4	500	AMD250C-F02-T	AMD250C-F02-H
	G3/8		AMD250C-F03-T	AMD250C-F03-H
AMD350C	G3/8	1000	AMD350C-F03-T	AMD350C-F03-H
	G1/2		AMD350C-F04-T	AMD350C-F04-H
AMD450C	G1/2	2000	AMD450C-F04-T	AMD450C-F04-H
	G3/4		AMD450C-F06-T	AMD450C-F06-H
AMD550C	G3/4	3700	AMD550C-F06-T	AMD550C-F06-H
	G1		AMD550C-F10-T	AMD550C-F10-H
AMD650	G1	6000	AMD650-F10-T	
	G1 1/2		AMD650-F14-T	
AMD850	G1 1/2	12000	AMD850-F14-T	
	G2		AMD850-F20-T	

### Исполнения с высокой пропускной способностью

Типоразмер	Присоед. размер (фланец)	Номинальный расход воздуха (норм. л./мин.)	Номер для заказа
AMD800	2B	8000	AMD800-20
AMD801	2B	8000	AMD801-20
AMD900	3B	24000	AMD900-30
AMD901	3B	24000	AMD901-30
AMD1000	4B	40000	AMD1000-40

Конструкция и модульный монтаж см. стр. 34

# Субмикрофильтр AMD

## Принадлежности (заказываются отдельно)

Типоразмер	AMD150C	AMD250C	AMD350C	AMD450C	AMD550C	AMD650	AMD850	AMD80□ AMD90□ <sup>1)</sup> AMD1000 <sup>2)</sup>
Крепежный угольник	AM-BM101	AM-BM102	AM-BM103	AM-BM104	AM-BM105	BM56	BM57	–
Переходная деталь	Y200	Y300	Y400	Y500	Y600	–	–	–
Сменный фильтрующий элемент	AMD-EL150	AMD-EL250	AMD-EL350	AMD-EL450	AMD-EL550	AMD-EL650	AMD-EL850	63174

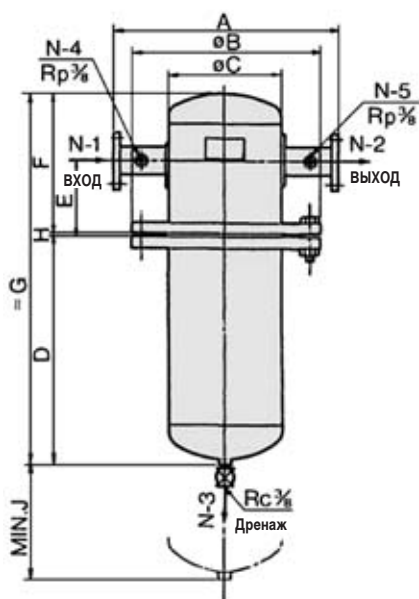
1) требуется 3 фильтрующих элемента

2) требуется 5 фильтрующих элементов

## Размеры

AMD150 ~ AMD850 см. стр. 30

AMD801, AMD901

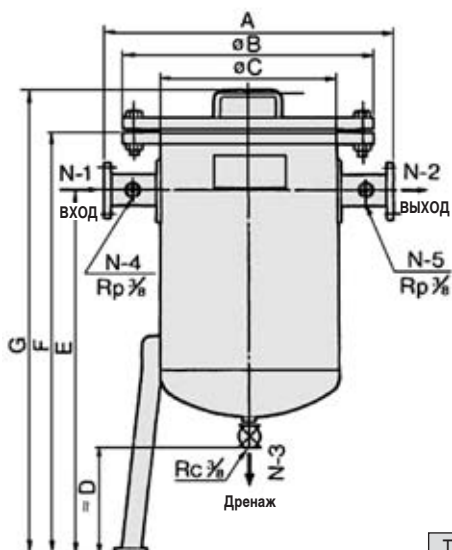


### Ориентация



Типоразмер	Фланец	A	øB	øC	D	E	F	G	H	J
AMD801	2B	400	280	6B	550	150	270	823	3	797
AMD901	3B	620	445	12B	570	300	520	1093	3	867

AMD800, AMD900, AMD1000



### Ориентация



Типоразмер	Фланец	A	øB	øC	D	E	F	G	H	Анкерный болт
AMD800	2B	500	330	8B	300	1070	1200	1290	20	M16x400
AMD900	3B	720	560	400	300	1070	1230	1335	24	M20x500
AMD1000	4B	870	745	550	300	1090	1320	1450	24	M20x500

## Выбор модели

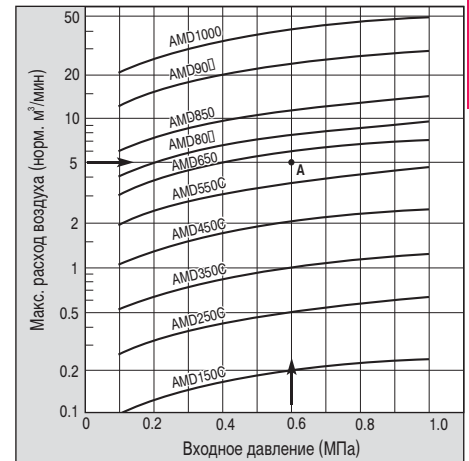
Модель субмикрофильтра выбирается по значениям входного давления и максимального расхода сжатого воздуха с использованием графика расходной характеристики.

### Пример:

Входное давление 0.6 МПа, максимальный уровень расхода 5 норм. м<sup>3</sup>/мин.

- На графике расходной характеристики находим точку пересечения **A** для значений давления питания 0.6 МПа и максимального расхода 5 норм. м<sup>3</sup>/мин.
- Далее выбирается ближайшая к точке **A** кривая максимального расхода, расположенная выше. В данном случае это кривая для фильтра AMD650.

Не рекомендуется использовать данные устройства при расходах воздуха, превышающих расходы, указанные в технических характеристиках.



## Специальные исполнения

AMD-X37, AMD-C-U	AMD-X6, AMD-C-X6	AMD-X15, AMD-C-X15	AMD-C-F
<p>Дифференциальное реле давления, сигнализирующее о достижении предельно допустимого перепада давления. Контакты реле переключаются, когда разность между давлениями на входе и выходе достигает 0.1 МПа</p>	<p>Дифференциальный манометр GD40-2-01.  Устанавливается на крышке фильтра и позволяет постоянно контролировать перепад давлений без дополнительных отводов от трубопроводов</p>	Фланцевое присоединение	Материал уплотнений FKM
<b>AMD-D, AMD-C-D</b>			
Устройство автоматического отвода конденсата			