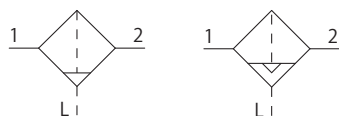


Фильтр

AF20-A ~ AF40-A



AF20-A



AF40-A

Номер для заказа

AF 30 - F 03 C - - A -

1 2 3 4

● 5 (опции)

		Символ	Описание	1		
				Типоразмер		
				20	30	40
2	Присоединительная резьба	01	G 1/8	●	—	—
		02	G 1/4	●	●	●
		03	G 3/8	—	●	●
		04	G 1/2	—	—	●
		06	G 3/4	—	—	●
3	Отвод конденсата	—	Отвод конденсата вручную	●	●	●
		C	Автоматический отвод конденсата (Н.З.)	●	●	●
		D	Автоматический отвод конденсата (Н.О.)	—	●	●
4	Резервуар	—	Из поликарбоната	●	●	●
		2	Металлический	●	●	●
		8	Металлический с указателем уровня	—	●	●
		C	Из поликарбоната с металлическим защитным колпаком	●	—	—
5	Опции	—	—	●	●	●
		X64	С удлиненным резервуаром	○ ¹⁾	○ ¹⁾	○ ¹⁾
		X2141	С индикатором загрязнения фильтр. элемента	●	●	●

1) Опция X64 недоступна для фильтров с автоматическим отводом конденсата (исполнения C и D) и для металлического резервуара с указателем уровня (исполнение 8)

Принадлежности (заказываются отдельно)

Наименование	Номер для заказа			
	AF20-A	AF30-A	AF40-A	AF40-06-A
Крепежный угольник ¹⁾	AF22P-050AS	AF32P-050AS	AF42P-050AS	AF42P-070AS
Стакан с автоматическим отводом конденсата ²⁾	Н.З.	AD27-A	AD37-A	AD47-A
	Н.О.	—	AD38-A	AD48-A
Резервуар (поликарбонат) в сборе ³⁾	C2SF-A	C3SF-A	C4SF-A	C4SF-A
Сменный фильтрующий элемент	AF20P-060S	AF30P-060S	AF40P-060S	AF40P-060S

1) Два установочных винта в комплекте

2) Минимальное рабочее давление: Н.О. - 0.1 МПа; Н.З. - 0.1 МПа (AD27-A) и 0.15 МПа (AD37-A/47-A)

3) Уплотнение в комплекте

AF20-A~AF40-A

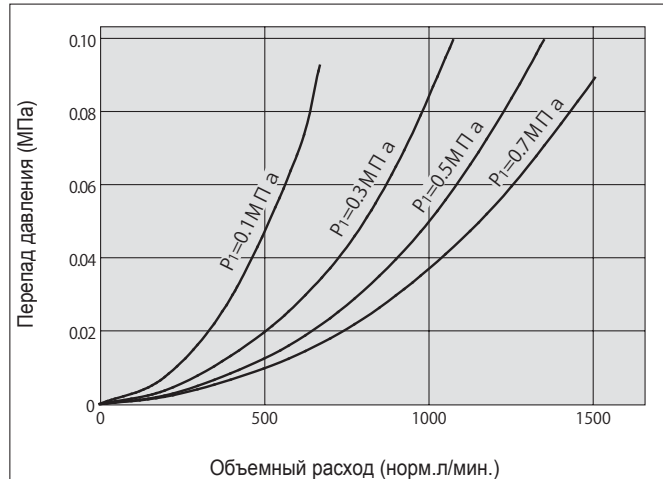
Технические характеристики

Модель		AF20-A	AF30-A	AF40-A	AF40-06-A
Присоединительная резьба G		1/8•1/4	1/4•3/8	1/4•3/8•1/2	3/4
Рабочая среда		Сжатый воздух			
Температура рабочей и окружающей среды		-5~60 °C (при низких температурах использовать сухой воздух)			
Испытательное давление		1.5 МПа			
Максимальное рабочее давление		1.0 МПа			
Номинальная тонкость фильтрации		5 мкм			
Объем резервуара (см ³)	Стандарт	8	25	45	
	Опция X64	19	43	88	
Материал резервуара		Поликарбонат			
Защита резервуара		По запросу (сталь)	Стандарт (кожух из поликарбоната)		
Вес (кг)		0.08	0.18	0.36	0.41

Характеристики расхода

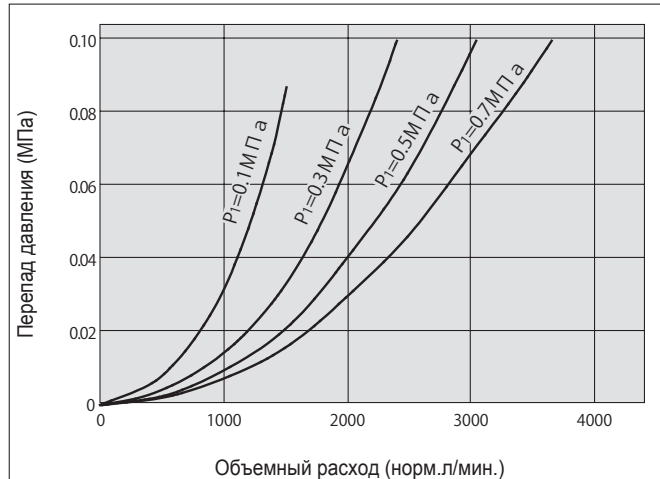
AF20-A

G1/4



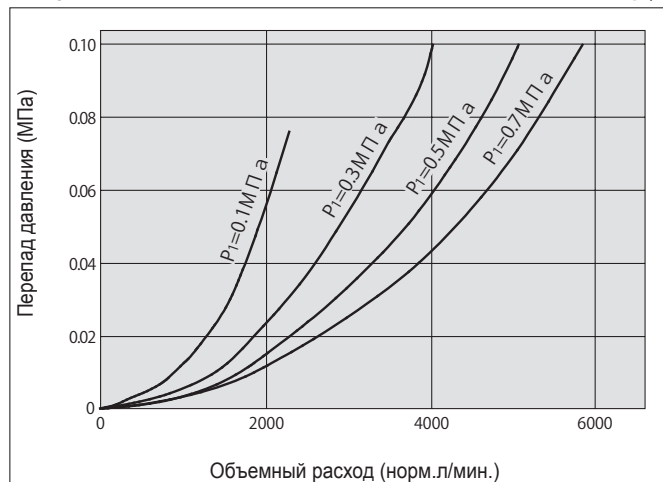
AF30-A

G3/8



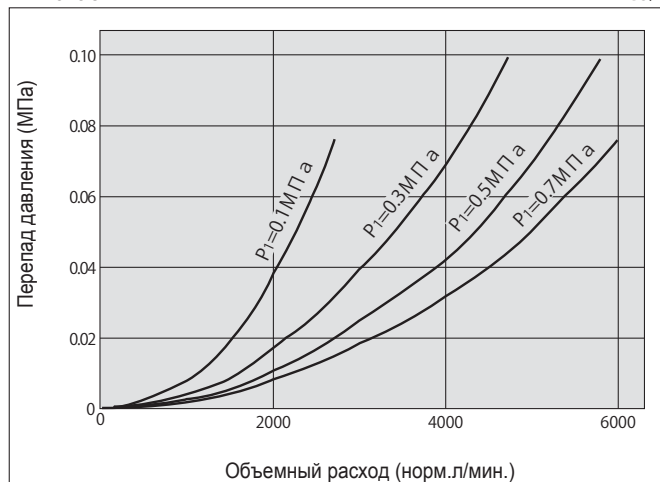
AF40-A

G1/2



AF40-06-A

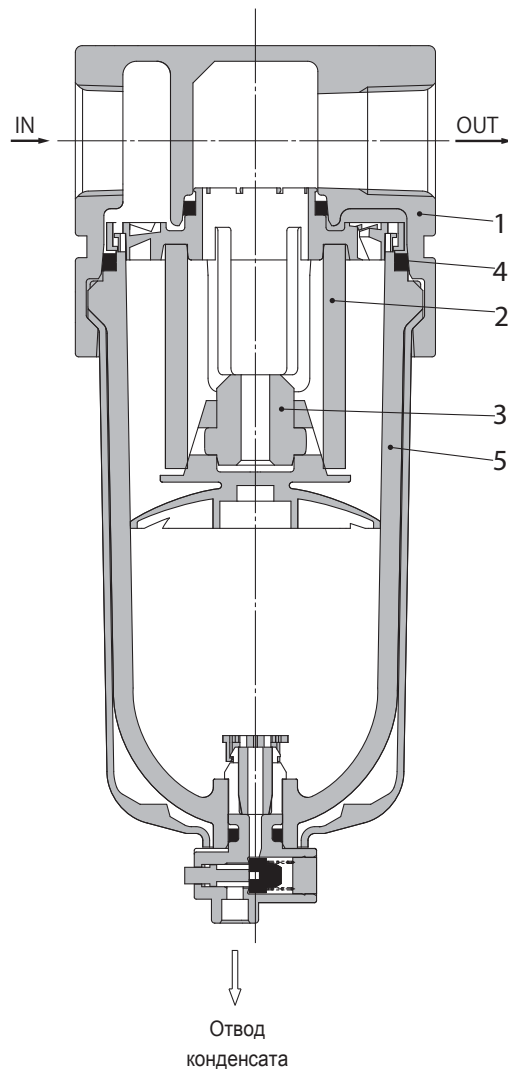
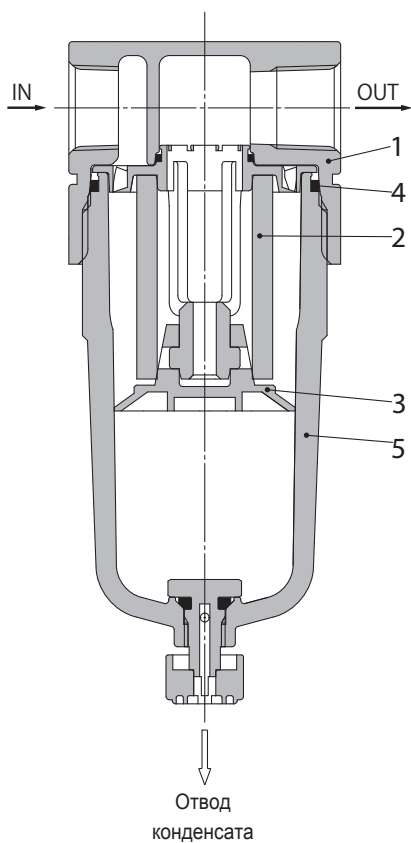
G3/4



Конструкция

AF20-A

AF30-A~AF40-06-A



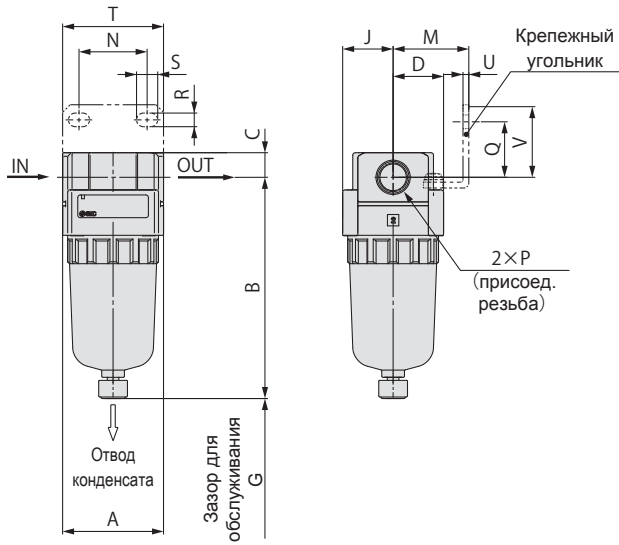
Спецификация

Поз.	Наименование	Материал
1	Корпус	Алюминий
2	Фильтрующий элемент	Нетканый материал
3	Разделительная перегородка	PBT
4	Уплотнение	NBR
5	Резервуар	Поликарбонат

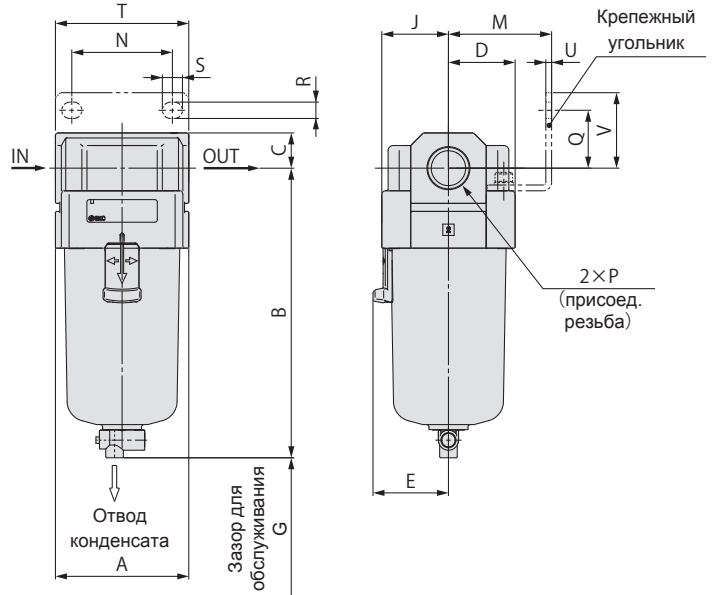
AF20-A~AF40-A

Размеры

AF20-A



AF30-A~AF40-06-A



Модель	Стандарт								С крепежным угольником								С автомат. отводом конденсата
	P	A	B	C	D	E	G	J	M	N	Q	R	S	T	U	V	
AF20-A	1/8•1/4	40	87.6	9.8	20	—	25	20	30	27	22	5.4	8.4	40	2.3	28	104.9
AF30-A	1/4•3/8	53	115.1	14	26.7	30	35	26.7	41	40	23	6.5	8	53	2.3	30	156.8
AF40-A	1/4•3/8•1/2	70	147.1	18	35.5	38.4	40	35.5	50	54	26	8.5	10.5	70	2.3	35	186.9
AF40-06-A	3/4	75	149.1	20	35.5	38.4	40	35.5	50	54	25	8.5	10.5	70	2.3	34	188.9