

Фильтр-регулятор-маслораспылитель

AC10-60

M5 ~ G1

Комбинация фильтра, регулятора и маслораспылителя с крепежными деталями

Технические характеристики

Комбинация	AC	10	20	30	40	50	60
Фильтр	AF	10	20	30	40	50	60
Регулятор давления	AR	10	20	30	40	50	60
Маслораспылитель	AL	10	20	30	40	50	60
Переходная деталь (2 шт. в комплекте)	Y100T-A	Y200T-A	Y300T-A	Y400T-A	Y500T-A	Y600T-A	
Присоединительная резьба	M5	G1/8, G1/4	G1/4, G3/8	G1/4, G3/8, G1/2	G3/4, G1	G1	
Резьба для присоединения манометра ¹⁾	Rc1/16	G1/8	G1/8	G1/8	G1/4	G1/4	
Испытательное давление (МПа)	1.5						
Макс. давление на входе (МПа)	1.0						
Диапазон давлений на выходе (МПа)	0.05 ~ 0.7, 0.05 ~ 0.85, 0.05 ~ 0.7						
Сброс давления	Установленное вых. давление + 0.05МПа ²⁾ (расход сброса 0.1 л/мин)						
Рабочая температура (°C)	-5 ~ 60						
Тонкость фильтрации (мкм)	5						
Рекомендуемое масло	ISO VG32						
Материал резервуара	поликарбонат						
Защитный колпак	-	По запросу (сталь)	Стандарт (кожух из поликарбоната)				
Вес (кг)	0.27	0.39	0.78	1.39	3.43	3.76	

1) Резьба для присоединения манометра не требуется для блоков со встраиваемым квадратным манометром (AC20 – AC60)

2) Неприменимо к AC10

Номер для заказа

Манометры

заказываются отдельно

Типоразмер	Присоед. резьба	Отвод конденсата вручную		Автоматич. отвод конденсата	
		0.05 ~ 0.7 МПа	0.05 ~ 0.85 МПа	0.05 ~ 0.7 МПа	0.05 ~ 0.85 МПа
10	M5	AC10-M5-A	-	AC10-M5C-A	-
20	G1/8	AC20-F01-A	AC20-F01-B	AC20-F01C-A	AC20-F01C-B
	G1/4	AC20-F02-A	AC20-F02-B	AC20-F02C-A	AC20-F02C-B
30	G1/4	AC30-F02-A	AC30-F02-B	AC30-F02D-A	AC30-F02D-B
	G3/8	AC30-F03-A	AC30-F03-B	AC30-F03D-A	AC30-F03D-B
40	G1/4	AC40-F02-A	AC40-F02-B	AC40-F02D-A	AC40-F02D-B
	G3/8	AC40-F03-A	AC40-F03-B	AC40-F03D-A	AC40-F03D-B
	G1/2	AC40-F04-A	AC40-F04-B	AC40-F04D-A	AC40-F04D-B
50	G3/4	-	AC50-F06-B	-	AC50-F06D-B
	G1	-	AC50-F10-B	-	AC50-F10D-B
60	G1	-	AC60-F10-B	-	AC60-F10D-B

Принадлежности

(заказываются отдельно)

Обозначение		Типоразмер / Номер для заказа						
		10	20	30	40	50	60	
Промежуточный отвод с обрат. клапаном ¹⁾		-	AKM2000-F01-A	AKM3000-F02-A	AKM4000-F03-A	-	-	
Переходная деталь		Y100-A	Y200-A	Y300-A	Y400-A	Y600-A	Y600-A	
Промежуточный отвод ¹⁾		Y110-M5-A	Y210-F01-A	Y310-F02-A	Y410-F03-A	Y610-F03-A	Y610-F04-A	
Промежуточный отвод с 4 выходами ¹⁾		Y14-M5-A	Y24-F01-A, Y24-F02-A	Y34-F01-A, Y34-F02-A	Y44-F02-A, Y44-F03-A	-	-	
Ручной запорный клапан ¹⁾		-	VHS20-F01A VHS20-F02A	VHS30-F02A VHS30-F03A	VHS40-F02A VHS40-F03A VHS40-F04A	VHS50-F06A	-	
Реле давления	IS10M	-	IS10M-20-6L-A	IS10M-30-6L-A	IS10M-40-6L-A	IS10M-60-6L-A	IS10M-60-6L-A	
	IS10E	-	IS10E-20F01-6L-A IS10E-20F02-6L-A IS10E-20F03-6L-A	IS10E-30F02-6L-A IS10E-30F03-6L-A IS10E-30F04-6L-A	IS10E-40F02-6L-A IS10E-40F03-6L-A IS10E-40F04-6L-A IS10E-40F06-6L-A	-	-	
Реле давления с цифровой индикацией ⁴⁾	NPN выход / разъем снизу	ISE35-N-25-MLA						
	NPN выход / разъем сверху	ISE35-R-25-MLA						
	PNP выход / разъем снизу	ISE35-N-65-MLA						
	PNP выход / разъем сверху	ISE35-R-65-MLA						
Стакан с автомат. Н.О. отводом конденсата ²⁾	Н.О.	-	-	AD38-A	AD48-A	AD48-A	AD48-A	
	Н.З.	AD17-A	AD27-A	AD37-A	AD47-A	AD47-A	AD47-A	
Переходник ¹⁾		E100-M5-A	E200-F01-A E200-F02-A E200-F03-A	E300-F02-A E300-F03-A E300-F04-A	E400-F02-A E400-F03-A E400-F04-A E400-F06-A	E600-F06-A E600-F10-A	E600-F06-A E600-F10-A	
Манометр	1.0 МПа	Круглый	G27-10-R1			G36-10-01		G46-10-01
		Встраив. квадрат. ³⁾	-			GC3-10AS		
	0.2МПа	Круглый	G27-10-R1			G36-4-01		G46-4-01
		Встраив. квадрат. ³⁾	-			GC3-2AS		

Примечания: 1) Для монтажа требуются отдельные переходные детали

2) Минимальное рабочее давление: Н.О. – 0,1 МПа, Н.З. – 0,15 МПа (AD17/27)

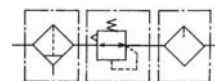
3) Только для исполнения В. Прилагаются одно уплотнительное кольцо и два установочных винта

4) Только для исполнения В. Комплект включает кабель (2 м) с разъемом, адаптер, фиксатор, кольцевую прокладку (1 шт.) и монтажные винты (2 шт.)

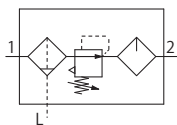
AC40



AC20



Фильтр-регулятор-маслораспылитель AC20-A~AC40-A



Номер для заказа

AC 30 -F 03 C - - A

1 2 3 4



AC20-A



AC40-A

	Символ	Описание	1				
			Типоразмер				
			20	25	30	40	
2	Присоединительная резьба	01	G 1/8	●	—	—	—
		02	G 1/4	●	●	●	●
		03	G 3/8	—	●	●	●
		04	G 1/2	—	—	—	●
		06	G 3/4	—	—	—	●
3	Отвод конденсата	—	Отвод конденсата вручную	●	●	●	●
		C	Автоматический отвод конденсата (Н.З.)	●	●	●	●
		D	Автоматический отвод конденсата (Н.О.)	—	●	●	●
4	Резервуар	—	Из поликарбоната	●	●	●	●
		2	Металлический	●	●	●	●
		8	Металлический с указателем уровня	—	●	●	●
		C	Из поликарбоната с металлическим защитным колпаком	●	—	—	—

Технические характеристики

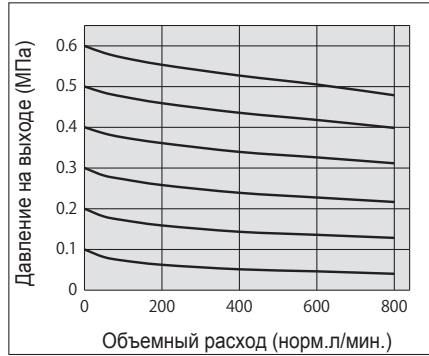
Модель		AC20-A	AC25-A	AC30-A	AC40-A	AC40-06-A
Состав	Фильтр	AF20-A	AF30-A	AF30-A	AF40-A	AF40-06-A
	Регулятор	AR20-A	AR25-A	AR30-A	AR40-A	AR40-06-A
	Маслораспылитель	AL20-A	AL30-A	AL30-A	AL40-A	AL40-06-A
Присоединительная резьба G		1/8·1/4	1/4·3/8	1/4·3/8	1/4·3/8·1/2	3/4
Резьба для присоединения манометра		1/8				
Рабочая среда		Сжатый воздух				
Температура рабочей и окружающей среды		— 5~60 °C (при низких температурах использовать сухой воздух)				
Испытательное давление		1.5 МПа				
Макс. давление на входе		1.0 МПа				
Диапазон давлений на выходе		0.05~0.7 МПа				
Тонкость фильтрации		5 мкм				
Рекомендуемое масло		Класс 1 (ISO VG32)				
Материал резервуара		Поликарбонат				
Защита резервуара		По запросу (сталь)	Стандарт (кожух из поликарбоната)			
Конструкция регулятора		Со сбросом давления				
Вес (кг)		0.39	0.67	0.82	1.26	1.43

Фильтр-регулятор-маслораспылитель AC20-A~AC40-A

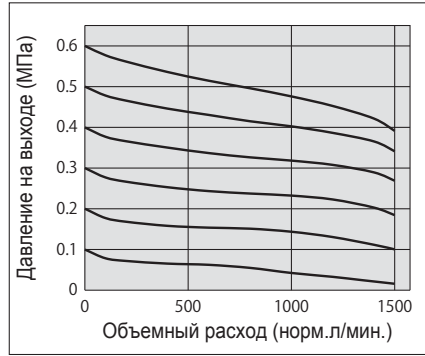
Характеристики расхода

При давлении на входе 0.7 МПа

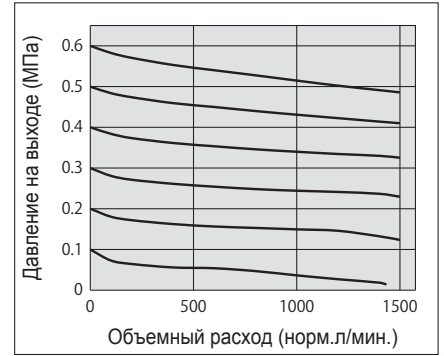
AC20-A G 1/4



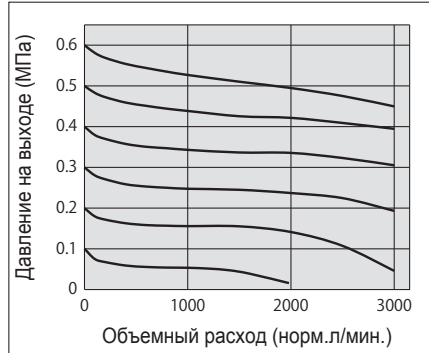
AC25-A G 3/8



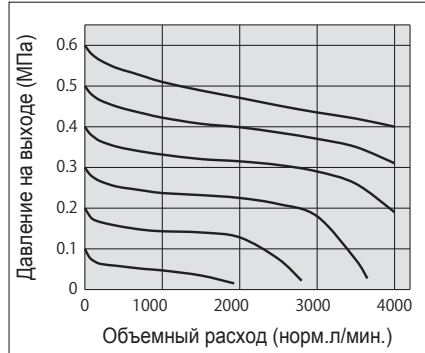
AC30-A G 3/8



AC40-A G 1/2



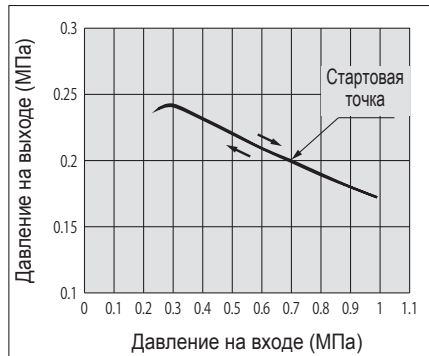
AC40-06-A G 3/4



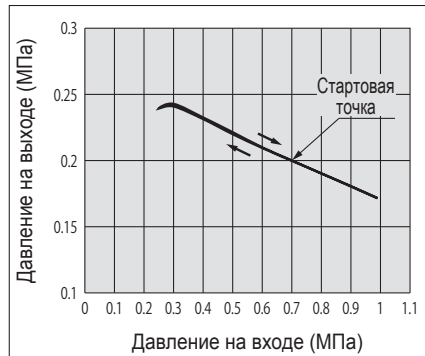
Характеристики давления

При давлении: на входе 0.7 МПа, на выходе 0.2 МПа; расходе 20 норм.л/мин.

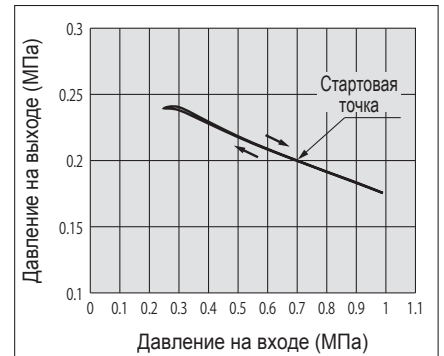
AC20-A



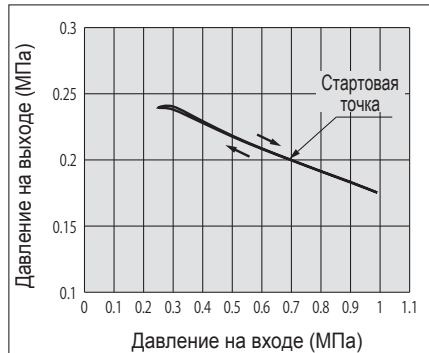
AC25-A



AC30-A



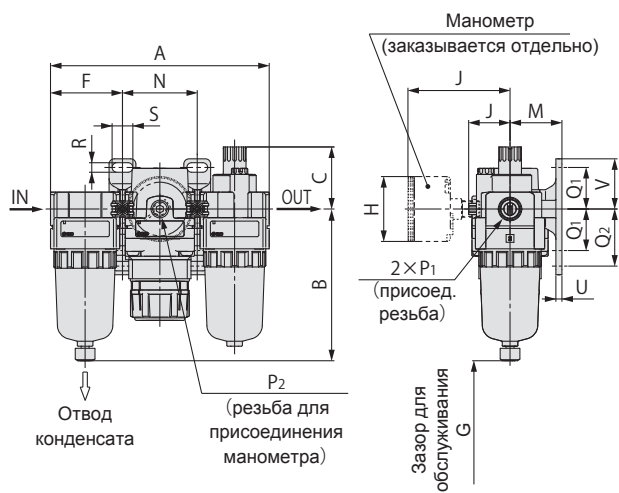
AC40-A/AC40-06-A



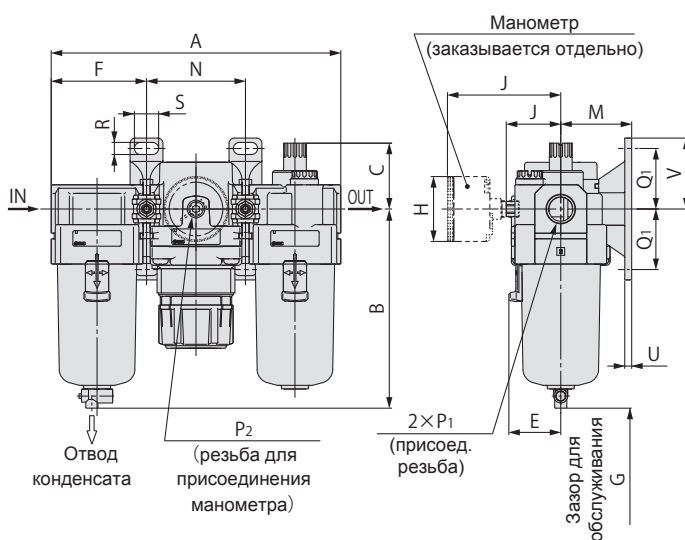
AC20-A~AC40-A

Размеры

AC20-A



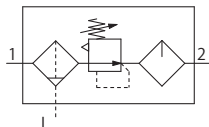
AC25-A~AC40-06-A



Модель	Стандарт																
	P ₁	P ₂	A	B	C	E	F	G	J	С крепежными деталями							
										M	N	Q ₁	Q ₂	R	S	U	V
AC20-A	1/8•1/4	1/8	126.4	87.6	35.9	—	41.6	60	23.4	30	43.2	24	33	5.5	12	3.5	29
AC25-A	1/4•3/8	1/8	167.4	115.1	38.1	30	55.1	80	30.5	41	57.2	35	—	7	14	4	41
AC30-A	1/4•3/8	1/8	167.4	115.1	38.1	30	55.1	80	30.5	41	57.2	35	—	7	14	4	41
AC40-A	1/4•3/8•1/2	1/8	220.4	147.1	39.8	38.4	72.6	110	36.1	50	75.2	40	—	9	18	5	48
AC40-06-A	3/4	1/8	235.4	149.1	37.8	38.4	77.6	110	39.6	50	80.2	40	—	9	18	5	48

Модель	С принадлежностями		
	С манометром		С автоматическим отводом конденсата
	H	J	
AC20-A	ø37.5	58.5	104.9
AC25-A	ø37.5	58.5	156.8
AC30-A	ø37.5	65	156.8
AC40-A	ø42.5	72	186.9
AC40-06-A	ø42.5	72	188.9

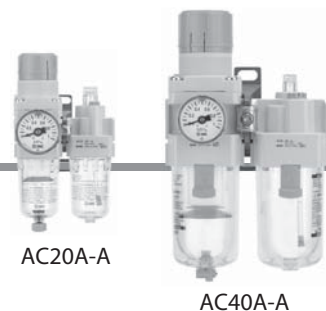
Фильтр/регулятор-маслораспылитель AC20A-A~AC40A-A



Номер для заказа

AC 30 A-F 03 C - - A - 5 (опции)

1 2 3 4 5



	Символ	Описание	1			
			Типоразмер			
			20	30	40	
2	Присоединительная резьба	01	G 1/8	●	—	—
		02	G 1/4	●	●	●
		03	G 3/8	—	●	●
		04	G 1/2	—	—	●
		06	G 3/4	—	—	●
3	Отвод конденсата	—	●	●	●	
		C	●	●	●	
		D	—	●	●	
4	Диапазон регулирования	—	0.05~0.7 МПа	●	●	●
		1	0.02~0.2 МПа	●	●	●
	Резервуар	+	—	—	—	—
		—	Из поликарбоната	●	●	●
		2	Металлический	●	●	●
8		Металлический с указателем уровня	—	●	●	
C	Из поликарбоната с металлическим защитным колпаком	●	—	—		
5	Опции	—	—	●	●	●
		X2068	Диапазон регулирования 0.05~0.85 МПа	● ¹⁾	● ¹⁾	● ¹⁾

1) Опция X2068 несовместима с исполнением 1 (диапазон регулирования 0.02~0.2 МПа)

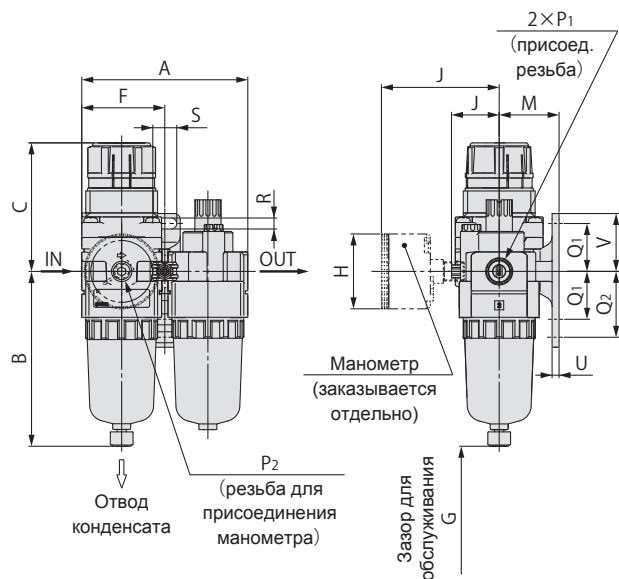
Технические характеристики

Модель		AC20A-A	AC30A-A	AC40A-A	AC40A-06-A
Состав	Фильтр-регулятор	AW20-A	AW30-A	AW40-A	AW40-06-A
	Маслораспылитель	AL20-A	AL30-A	AL40-A	AL40-06-A
Присоединительная резьба G		1/8•1/4	1/4•3/8	1/4•3/8•1/2	3/4
Резьба для присоединения манометра		1/8			
Рабочая среда		Сжатый воздух			
Температура рабочей и окружающей среды		-5~60°C (при низких температурах использовать сухой воздух)			
Испытательное давление		1.5 МПа			
Макс. давление на входе		1.0 МПа			
Диапазон давлений на выходе		0.05~0.7 МПа (исполнение 1: 0.02~0.2 МПа, опция X2068: 0.05~0.85 МПа)			
Тонкость фильтрации		5 мкм			
Рекомендуемое масло		Класс 1 (ISO VG32)			
Материал резервуара		Поликарбонат			
Защита резервуара		По запросу (сталь)	Стандарт (кожух из поликарбоната)		
Конструкция регулятора		Со сбросом давления			
Вес (кг)		0.33	0.66	1.22	1.34

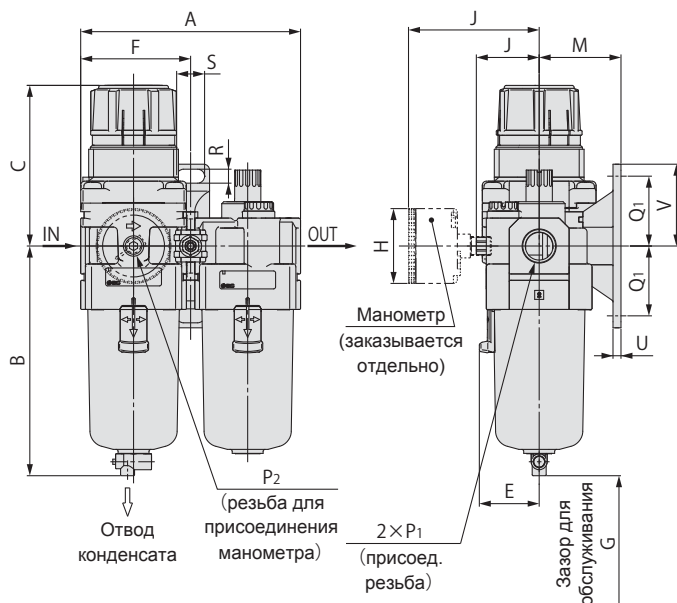
AC20A-A~AC40A-A

Размеры

AC20A-A



AC30A-A~AC40A-06-A



Модель	Стандарт															
	P ₁	P ₂	A	B	C*	E	F	G	J	С крепежными деталями						
										M	Q ₁	Q ₂	R	S	U	V
AC20A-A	1/8•1/4	1/8	83.2	87.6	67.4	—	41.6	60	23.4	30	24	33	5.5	12	3.5	29
AC30A-A	1/4•3/8	1/8	110.2	115.1	83.5	30	55.1	80	30.5	41	35	—	7	14	4	41
AC40A-A	1/4•3/8•1/2	1/8	145.2	147.1	100	38.4	72.6	110	36.1	50	40	—	9	18	5	48
AC40A-06-A	3/4	1/8	155.2	149.1	101.5	38.4	77.6	110	39.6	50	40	—	9	18	5	48

Модель	С принадлежностями		
	С манометром		С автоматическим отводом конденсата
	H	J	
AC20A-A	ø37.5	58.5	104.9
AC30A-A	ø37.5	65	156.8
AC40A-A	ø42.5	72	186.9
AC40A-06-A	ø42.5	72	188.9

* Когда ручка регулятора не заблокирована

Серия АС. Принадлежности

Реле давления IS10M

Применяется для контроля давления сжатого воздуха. Монтируется между двумя устройствами подготовки воздуха.

IS10M - 30 - - А

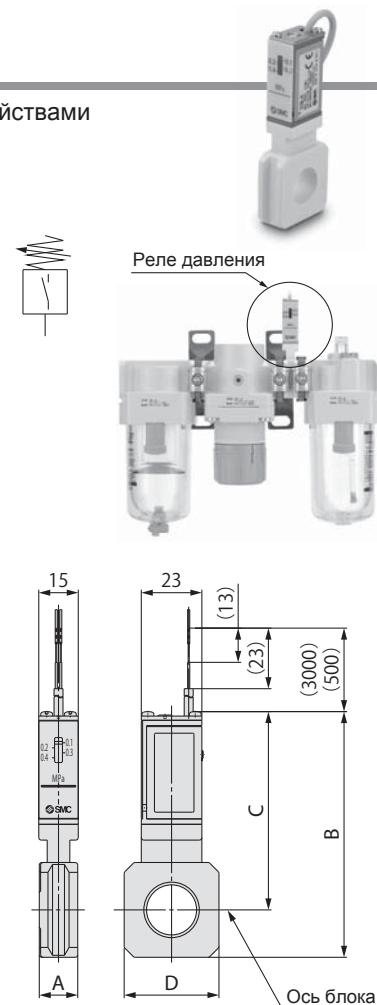
1 2 3

	Символ	Описание	1			
			Типоразмер			
			20	30	40	50
2	—	0.1~0.4 МПа	●	●	●	●
		0.1~0.6 МПа	●	●	●	●
3	—	0.5 м	●	●	●	●
		3 м	●	●	●	●

Технические характеристики

Рабочая среда	Сжатый воздух
Температура рабочей и окружающей среды	-5~60 °C (при низких темп. использовать сухой воздух)
Испытательное давление	1.0 МПа
Макс. рабочее давление	0.7 МПа
Давление срабатывания	0.1~0.6 МПа; 0.1~0.4 МПа
Гистерезис	Не более 0.08 МПа
Тип коммутации	Нормально разомкнутый
Максимальная нагрузка	Постоянный ток: 2 Вт Переменный ток: 2 В·А
Рабочее напряжение	12~100 В (AC/DC)
Макс. рабочий ток	12~24 В: 50 мА; 48 В: 40 мА; 100 В: 20 мА

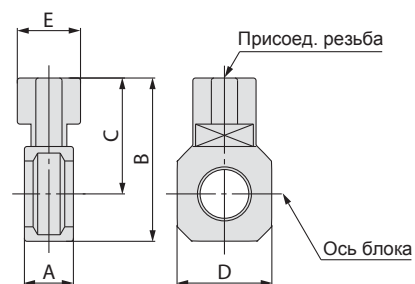
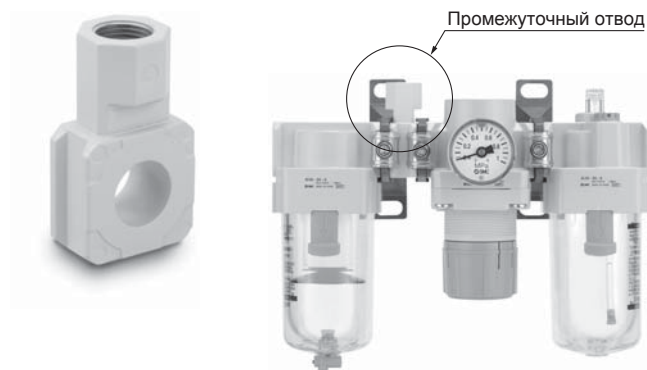
* Подробную информацию см. на сайте <http://www.smcworld.com>



Модель	A	B	C	D	Типоразмер для модульного монтажа
IS10M-20-A	10.6	74.2	64.4	28	AC20□-A
IS10M-30-A	12.6	84.5	70.5	30	AC25□-A, AC30□-A
IS10M-40-A	14.6	93.3	75.3	36	AC40□-A
IS10M-50-A	16.6	97.3	77.3	44	AC40□-06-A

* Для монтажа требуются отдельные переходные детали

Промежуточный отвод



Номер для заказа	Присоед. резьба	A	B	C	D	E	Типоразмер для модульного монтажа
Y210-F01-A	G 1/8	14.6	41.8	32	28	19	AC20-A, AC20B-A
Y210-F02-A	G 1/4						AC20C-A
Y310-F01-A	G 1/8	14.6	52.7	38.7	30	19	AC25-A, AC25B-A
Y310-F02-A	G 1/4						AC25C-A, AC30-A
Y410-F02-A	G 1/4	18.6	62	44	36	24	AC40-A, AC40B-A
Y410-F03-A	G 3/8						AC40C-A
Y510-F02-A	G 1/4	18.6	66	46	44	24	AC40-06-A, AC40B-06-A
Y510-F03-A	G 3/8						AC40C-06-A

Меры предосторожности при установке

Если промежуточный отвод установлен на входе маслораспылителя, в него может попадать маслосодержащий воздух. В этом случае следует использовать промежуточный отвод с обратным клапаном АКМ.

Ручной запорный клапан VHS

Предназначен для подачи и выпуска сжатого воздуха из пневмосистемы.

VHS 30 - F 03 A

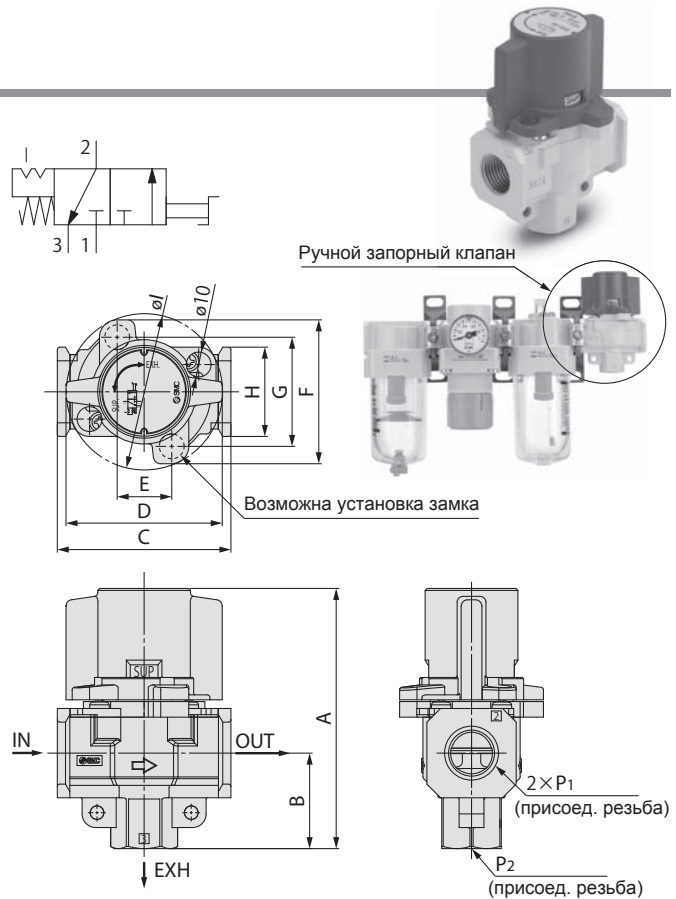
1 2

	Символ	Описание	1		
			Типоразмер	20	30
2 Присоединение	01	G 1/8	●	—	—
	02	G 1/4	—	●	●
	03	G 3/8	—	—	●
	04	G 1/2	—	●	●
	06	G 3/4	—	—	●

Технические характеристики

Модель	Присоед. диаметр		Пропускная способность Cv	
	IN, OUT	EXH	IN→OUT	OUT→EXH
VHS20	1/8	1/8	0.65	0.69
	1/4		0.88	0.84
VHS30	1/4	1/4	1.7	1.7
	3/8		2.3	1.9
VHS40	1/4	3/8	2.0	2.3
	3/8		3.0	3.1
	1/2		3.8	3.6
VHS40-06	3/4	1/2	5.0	4.8

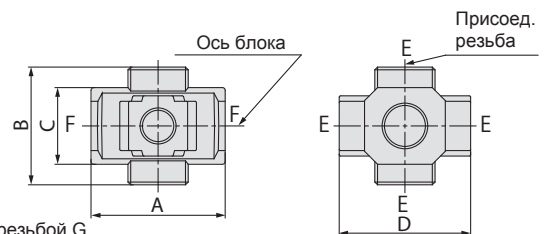
* На входе рекомендуется устанавливать фильтр.



Модель	Размеры										
	P ₁	P ₂	A	B	C	D	E	F	G	H	I
VHS20	1/8•1/4	1/8	66.4	22.3	40	37.5	14	46.6	33.6	28	37.5
VHS30	1/4•3/8	1/4	80.3	29.4	53	49	19	52	38	30	49
VHS40	1/4•3/8•1/2	3/8	104.9	38.5	70	63	22	58	44	36	63
VHS40-06	3/4	1/2	110.4	42	75	63	22	58	44	44	63

Промежуточный отвод с четырьмя выходами

Порты ВХОД и ВЫХОД (на чертеже обозначены "F") выполнены без резьбы. Исполнение с резьбой по запросу.



Номер для заказа	Присоед. диаметр	A	B	C	D	Типоразмер для модульного монтажа
Y24-F01-A	1/8	40	40	22	40	AC20□-A
Y24-F02-A	1/4	49	43	28	48	AC25□-A, AC30□-A
Y34-F01-A	1/8	60	48	36	54	AC40□-A
Y44-F02-A	1/4	72	62	40	62	AC40□-06-A
Y54-F03-A	3/8					
Y54-F04-A	1/2					

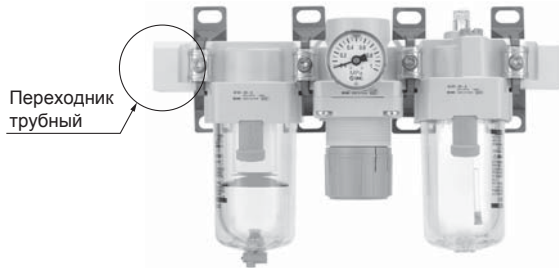
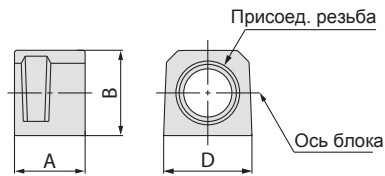
* В комплект поставки входят 2 заглушки

Меры предосторожности при установке

Если промежуточный отвод установлен на входе маслораспылителя, в него может попадать маслосодержащий воздух. В этом случае следует использовать промежуточный отвод с обратным клапаном AKM

Серия АС. Принадлежности

Переходник трубный

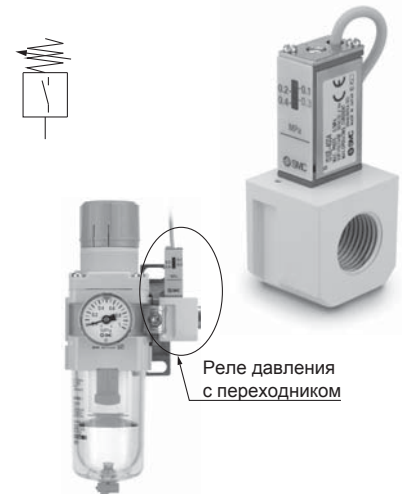


Номер для заказа	Присоед. резьба	A	B	D	Типоразмер для модульного монтажа
E200-F01-A	G 1/8	29.8	23.5	28	AC20□-A
E200-F02-A	G 1/4				
E200-F03-A	G 3/8				
E300-F02-A	G 1/4	31.8	30	30	AC25□-A, AC30□-A
E300-F03-A	G 3/8				
E300-F04-A	G 1/2				
E400-F02-A	G 1/4	31.8	36	36	AC40□-A
E400-F03-A	G 3/8				
E400-F04-A	G 1/2				
E400-F06-A	G 3/4				
E500-F06-A	G 3/4	31.8	40	44	AC40□-06-A

Реле давления с переходником IS10E

IS10E - 30 F 03 - - A

1 2 3 4

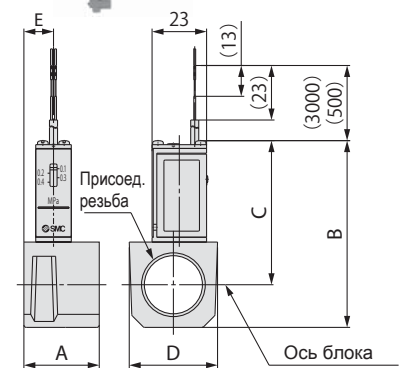


		Символ	Описание	1			
				Типоразмер			
					20	30	40
2	Присоединительная резьба	01	G 1/8	●	—	—	
		02	G 1/4	●	●	—	
		03	G 3/8	●	●	●	
		04	G 1/2	—	●	●	
		06	G 3/4	—	—	●	
3	Диапазон срабатывания	—	0.1~0.4 МПа	●	●	●	
		6	0.1~0.6 МПа	●	●	●	
4	Длина кабеля	—	0.5 м	●	●	●	
		L	3 м	●	●	●	

Технические характеристики

Рабочая среда	Сжатый воздух
Температура рабочей и окружающей среды	-5~60 °C (при низких темп. использовать сухой воздух)
Испытательное давление	1.0 МПа
Макс. рабочее давление	0.7 МПа
Давление срабатывания	0.1~0.6 МПа; 0.1~0.4 МПа
Гистерезис	Не более 0.08 МПа
Тип коммутации	Нормально разомкнутый
Максимальная нагрузка	Постоянный ток: 2 Вт Переменный ток: 2 В·А
Рабочее напряжение	12~100 В (AC/DC)
Макс. рабочий ток	12~24 В: 50 мА; 48 В: 40 мА; 100 В: 20 мА

* Подробную информацию см. на сайте <http://www.smcworld.com>



Модель	Присоед. резьба	A	B	C	D	E	Типоразмер для модульного монтажа
IS10E-20F01-A	G 1/8	29.8	66.3	55.3	28	16	AC20□-A
IS10E-20F02-A	G 1/4						
IS10E-20F03-A	G 3/8						
IS10E-30F02-A	G 1/4	31.8	72.8	58.8	30	13	AC25□-A, AC30□-A
IS10E-30F03-A	G 3/8						
IS10E-30F04-A	G 1/2						
IS10E-40F02-A	G 1/4						
IS10E-40F03-A	G 3/8	31.8	78.8	60.8	37	12.5	AC40□-A
IS10E-40F04-A	G 1/2						
IS10E-40F06-A	G 3/4						

1) Несовместимо с AC40□-06-A.

Для установки реле давления на AC40□-06-A следует использовать реле IS10-01 с переходником E500-□06-A-X501 (резьба Rc1/8)

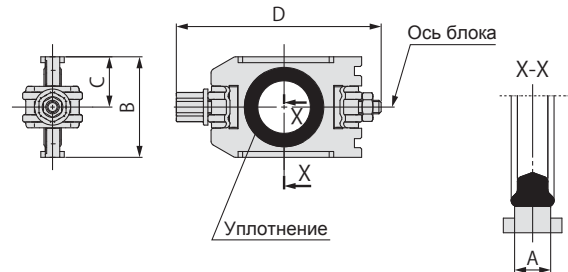
Серия АС. Принадлежности

Переходная деталь



Y200-A

Y400-A

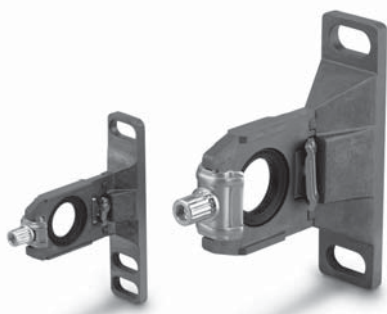


Номер для заказа	A	B	C	D	Типоразмер для модульного монтажа
Y200-A	3.2	22.4	11.2	44.9	AC20□-A
Y300-A	4.2	34.2	17.1	57.9	AC25□-A · AC30□-A
Y400-A	5.2	42.2	21.1	68.5	AC40□-A
Y500-A	5.2	46.2	23.1	75.6	AC40□-06-A

Запасные части

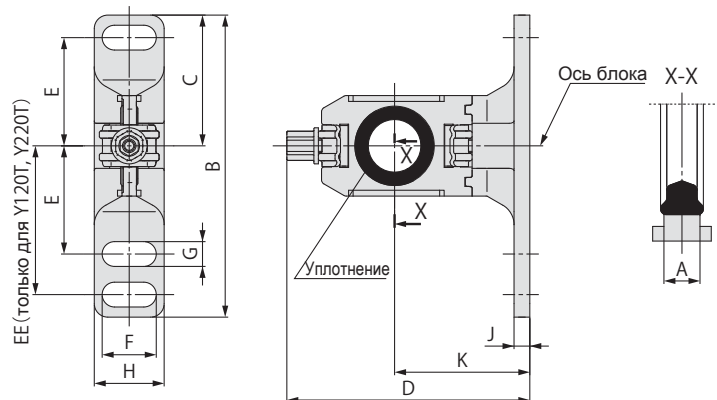
Наименование	Материал	Номер для заказа			
		Y200-A	Y300-A	Y400-A	Y500-A
Уплотнение	HNBR	Y220P-050S	Y320P-050S	Y420P-050S	Y520P-050S

Переходная деталь с крепежным угольником



Y200T-A

Y400T-A



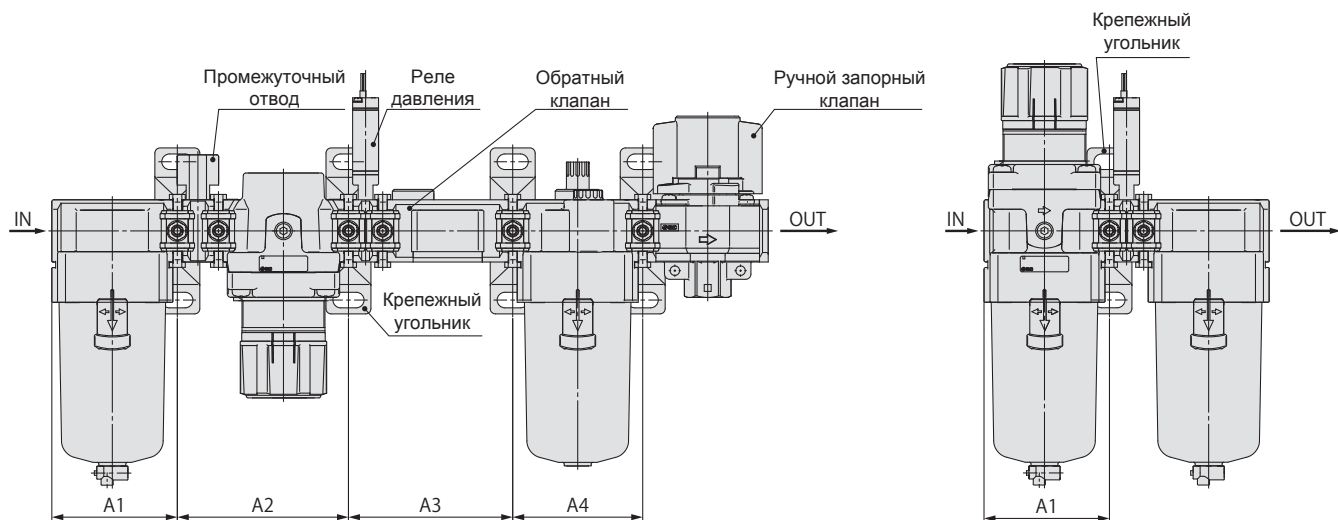
	A	B	C	D	E	EE	F	G	H	J	K	Типоразмер для модульного монтажа
Y200T-A	3.2	67	29	53.4	24	33	12	5.5	15.5	3.5	30	AC20□-A
Y300T-A	4.2	82	41	71.5	35	—	14	7	19	4	41	AC25□-A · AC30□-A
Y400T-A	5.2	96	48	86.1	40	—	18	9	26	5	50	AC40□-A
Y500T-A	5.2	96	48	89.6	40	—	18	9	26	5	50	AC40□-06-A

Запасные части

Наименование	Материал	Номер для заказа			
		Y200T-A	Y300T-A	Y400T-A	Y500T-A
Уплотнение	HNBR	Y220P-050S	Y320P-050S	Y420P-050S	Y520P-050S

Серия AC

Размеры блока в сборе с принадлежностями



Модель	K			S		T		V			KS			KT			KV				KST		
	A1	A2	A3	A1	A2	A1	A2	A1	A2	A3	A1	A2	A3	A1	A2	A3	A1	A2	A3	A4	A1	A2	A3
AC20-A	41.6	43.2	43.2	41.6	43.2	41.6	61	41.6	43.2	43.2	41.6	43.2	57	41.6	61	43.2	41.6	43.2	43.2	43.2	41.6	61	57
AC25-A	55.1	57.2	57.2	55.1	57.2	55.1	76	55.1	57.2	57.2	55.1	57.2	74	55.1	76	57.2	55.1	57.2	57.2	57.2	55.1	76	74
AC30-A	55.1	57.2	57.2	55.1	57.2	55.1	76	55.1	57.2	57.2	55.1	57.2	74	55.1	76	57.2	55.1	57.2	57.2	57.2	55.1	76	74
AC40-A	72.6	75.2	75.2	72.6	75.2	72.6	99	72.6	75.2	75.2	72.6	75.2	95	72.6	99	75.2	72.6	75.2	75.2	75.2	72.6	99	95
AC40-06-A	—	—	—	77.6	80.2	77.6	104	77.6	80.2	80.2	—	—	—	—	—	—	—	—	—	—	—	—	—

Модель	KSV				KTV				KSTV				ST		SV			STV			TV			
	A1	A2	A3	A4	A1	A2	A3	A4	A1	A2	A3	A4	A1	A2	A1	A2	A3	A1	A2	A3	A1	A2	A3	
AC20-A	41.6	43.2	57	43.2	41.6	61	43.2	43.2	41.6	61	57	43.2	41.6	61	41.6	43.2	57	41.6	61	57	41.6	61	43.2	
AC25-A	55.1	57.2	74	57.2	55.1	76	57.2	57.2	55.1	76	74	57.2	55.1	76	55.1	57.2	74	55.1	76	74	55.1	76	57.2	
AC30-A	55.1	57.2	74	57.2	55.1	76	57.2	57.2	55.1	76	74	57.2	55.1	76	55.1	57.2	74	55.1	76	74	55.1	76	57.2	
AC40-A	72.6	75.2	95	75.2	72.6	99	75.2	75.2	72.6	99	95	75.2	72.6	99	72.6	75.2	95	72.6	99	95	72.6	99	75.2	
AC40-06-A	—	—	—	—	—	—	—	—	—	—	—	—	—	77.6	104	77.6	80.2	102	77.6	104	102	77.6	104	80.2

Модель	K		S	V		KS		KV			KSV			SV		
	A1	A2	A1	A1	A2	A1	A2	A1	A2	A3	A1	A2	A3	A1	A2	
AC20A-A	41.6	43.2	41.6	41.6	43.2	41.6	57	41.6	43.2	43.2	41.6	57	43.2	41.6	57	
AC30A-A	55.1	57.2	55.1	55.1	57.2	55.1	74	55.1	57.2	57.2	55.1	74	57.2	55.1	74	
AC40A-A	72.6	75.2	72.6	72.6	75.2	72.6	95	72.6	75.2	75.2	72.6	95	75.2	72.6	95	
AC40A-06-A	—	—	—	77.6	80.2	—	—	—	—	—	—	—	—	—	77.6	102

Модель	S		T		V		V1		SV		SV1		TV		TV1	
	A1	A1	A1	A2	A1	A2	A1	A2	A1	A2	A1	A2	A1	A2	A1	A2
AC20B-A	41.6	41.6	41.6	43.2	41.6	43.2	41.6	57	41.6	43.2	41.6	61	41.6	43.2		
AC25B-A	55.1	55.1	55.1	57.2	55.1	57.2	55.1	74	55.1	57.2	55.1	76	55.1	57.2		
AC30B-A	55.1	55.1	55.1	57.2	55.1	57.2	55.1	74	55.1	57.2	55.1	76	55.1	57.2		
AC40B-A	72.6	72.6	72.6	75.2	72.6	75.2	72.6	95	72.6	75.2	72.6	99	72.6	75.2		
AC40B-06-A	77.6	77.6	77.6	80.2	77.6	80.2	77.6	102	77.6	80.2	77.6	104	77.6	80.2		

Модель	S		T		V			V1			SV			SV1			TV			TV1		
	A1	A2	A1	A2	A1	A2	A3	A1	A2	A3	A1	A2	A3	A1	A2	A3	A1	A2	A3	A1	A2	A3
AC20C-A	41.6	43.2	41.6	43.2	41.6	43.2	43.2	41.6	43.2	43.2	41.6	43.2	57	41.6	43.2	43.2	41.6	43.2	61	41.6	43.2	43.2
AC25C-A	55.1	57.2	55.1	57.2	55.1	57.2	57.2	55.1	57.2	57.2	55.1	57.2	74	55.1	57.2	57.2	55.1	57.2	76	55.1	57.2	57.2
AC30C-A	55.1	57.2	55.1	57.2	55.1	57.2	57.2	55.1	57.2	57.2	55.1	57.2	74	55.1	57.2	57.2	55.1	57.2	76	55.1	57.2	57.2
AC40C-A	72.6	75.2	72.6	75.2	72.6	75.2	75.2	72.6	75.2	75.2	72.6	75.2	95	72.6	75.2	75.2	72.6	75.2	99	72.6	75.2	75.2
AC40C-06-A	77.6	80.2	77.6	80.2	77.6	80.2	80.2	77.6	80.2	80.2	77.6	80.2	102	77.6	80.2	80.2	77.6	80.2	104	77.6	80.2	80.2

Модель	S		V		V1		SV		SV1	
	A1	A1	A2	A1	A2	A1	A2	A1	A2	
AC20D-A	41.6	41.6	43.2	41.6	43.2	41.6	57	41.6	43.2	
AC30D-A	55.1	55.1	57.2	55.1	57.2	55.1	74	55.1	57.2	
AC40D-A	72.6	72.6	75.2	72.6	75.2	72.6	95	72.6	75.2	
AC40D-06-A	77.6	77.6	80.2	77.6	80.2	77.6	102	77.6	80.2	