

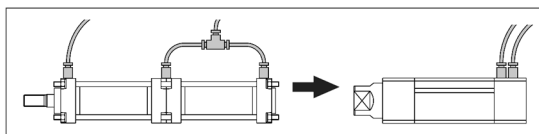
- Двойное усилие при выдвигении штока
- Механизм защиты от проворота с направляющей скольжения
- Шток большого диаметра
- Экономит место для монтажа

### Технические характеристики

Диаметр поршня (мм)	20	25	32	40	50	63	80
Принцип действия	Двойного действия						
Испытательное давление (МПа)	1.5						
Макс. рабочее давление (МПа)	1.0						
Мин. рабочее давление (МПа)	0.08						
Температура (°C)	От -10 до +70 (без датчика) От -10 до +60 (с датчиком)						
Скорость поршня (мм/с)	50 ~ 700						
Демпфирование	Упругое						
Присоединение	M5	G1/8	G1/4		G3/8		

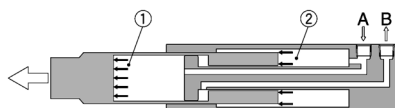


Монтажные габариты уменьшены на 30% в сравнении со стандартным тандем-цилиндром

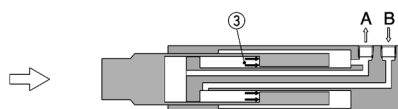
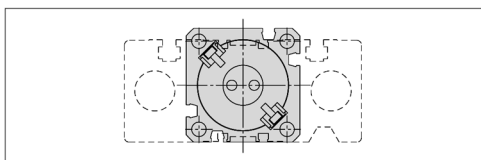


Двойное усилие при выдвигении штока

**Прямой ход поршня**  
Усилие А, действует на 1 и 2

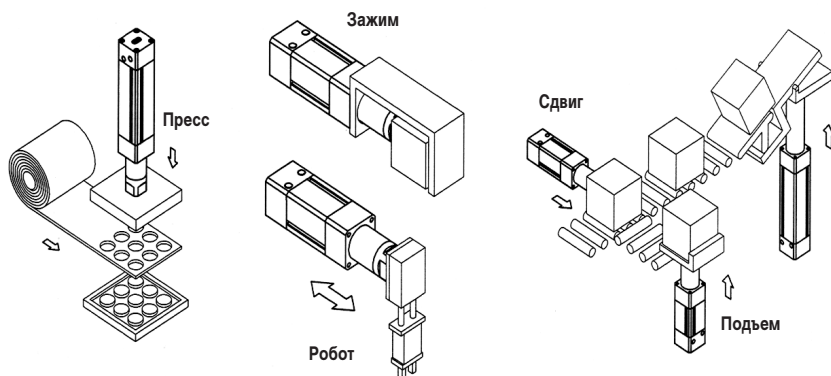


Ширина на 40% меньше, чем у цилиндра с направляющими (напр. MGP), создающего то же усилие



**Втягивание поршня**  
Усилие В, действует на 3

### Применение



# Цилиндр двойного усилия с защитой от проворота MGZ

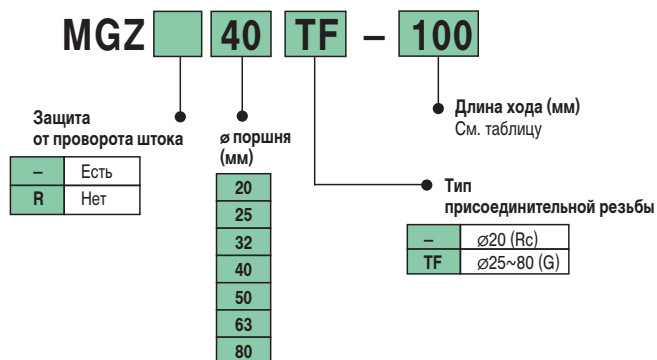
## Теоретическое усилие (Н)

Типоразмер	Диаметр поршня (мм)	Диаметр штока (мм)	Направ. действия	Площадь поршня (мм <sup>2</sup> )	Давление (МПа)								
					0.2	0.3	0.4	0.5	0.6	0.7	0.8	0.9	1.0
MGZ20	20x 25	10	OUT	726	145	218	290	363	436	508	581	653	726
	20		IN	236	47	71	94	118	141	165	189	212	236
MGZ25	25x 30	12	OUT	1085	217	326	434	543	651	760	868	977	1085
	25		IN	378	76	113	151	189	227	265	302	340	378
MGZ32	36x 32	16	OUT	1621	324	486	648	811	973	1135	1297	1459	1621
	32		IN	603	121	181	241	302	362	422	482	543	603
MGZ40	45x 40	20	OUT	2533	507	760	1013	1267	1520	1773	2026	2280	2533
	40		IN	942	188	283	377	471	565	659	754	848	942
MGZ50	55x 50	25	OUT	3848	770	1154	1539	1924	2309	2694	3078	3463	3848
	50		IN	1473	295	442	589	737	884	1031	1178	1326	1473
MGZ63	68x 63	32	OUT	5945	1189	1784	2378	2973	3567	4162	4756	5351	5945
	63		IN	2313	463	694	925	1157	1388	1619	1850	2082	2313
MGZ80	87x 80	40	OUT	9715	1943	2915	3886	4858	5829	6801	7772	8744	9715
	80		IN	3770	754	1131	1508	1885	2262	2639	3016	3393	3770

## Длина хода (мм)

Диаметр поршня (мм)	Стандартный ход	Длинный ход
20, 25	75, 100, 125, 150, 175 200, 250, 300	350, 400, 450, 500 600, 700, 800
32, 40, 50, 63, 80	75, 100, 125, 150, 175 200, 250, 300	350, 400, 450, 500, 600 700, 800, 900, 1000

## Номер для заказа



## Датчики положения

Типы датчиков: D-Z73L, D-Y59BL  
(см. Датчики положения для пневмоцилиндров серии CP95).

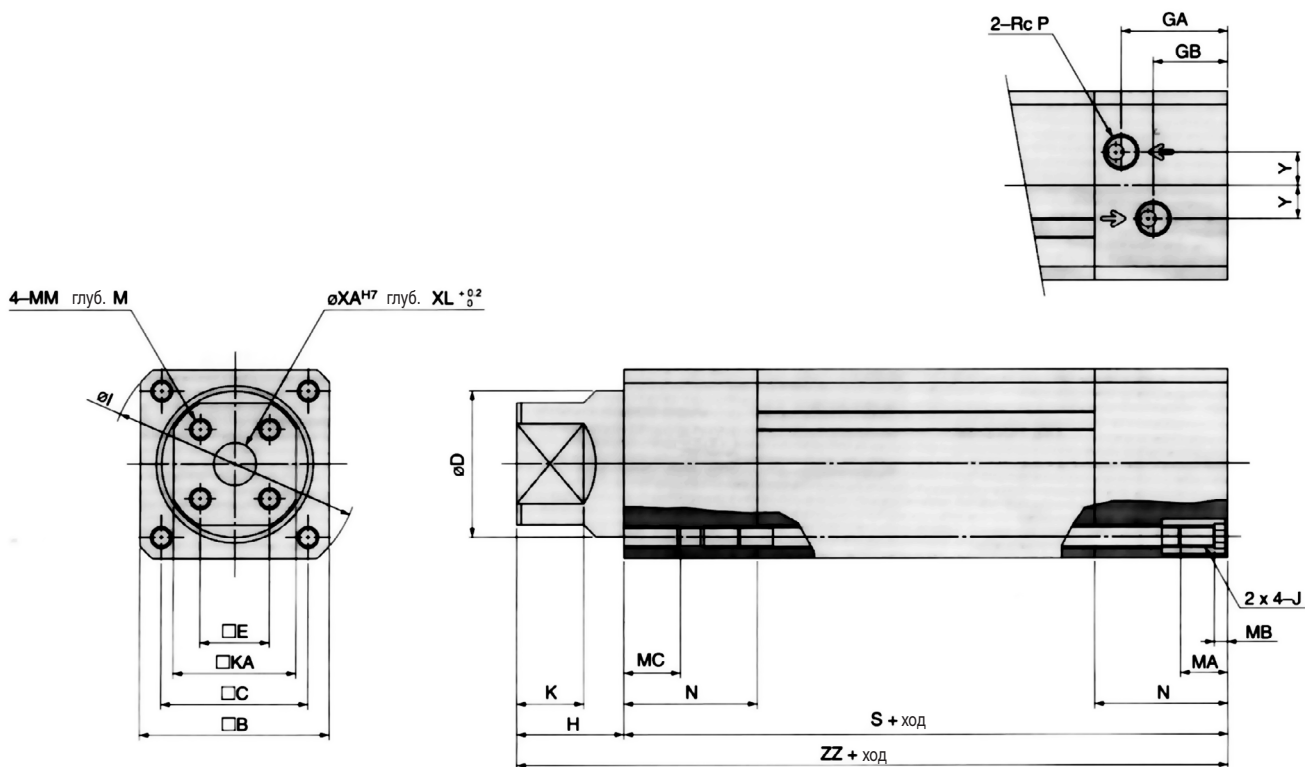
## Крепежные элементы для датчиков

Диаметр (мм)	20, 25, 32	40, 50, 63, 80
Крепежный элемент	<b>ВМУ3-016</b>	<b>ВМР1-032</b>

## Принадлежности

Диаметр (мм)	20	25	32	40	50	63	80
Лапы	<b>MGZ-L02</b>	<b>MGZ-L25</b>	<b>MGZ-L03</b>	<b>MGZ-L04</b>	<b>MGZ-L05</b>	<b>MGZ-L06</b>	<b>MGZ-L08</b>
Фланец	<b>MGZ-F02</b>	<b>MGZ-F25</b>	<b>MGZ-F03</b>	<b>MGZ-F04</b>	<b>MGZ-F05</b>	<b>MGZ-F06</b>	<b>MGZ-F08</b>

## Размеры



Ø поршня (мм)	Диапазон хода (мм)	B	C	D	E	KA	GA	GB	H	I	J	K	M
20	до 800	39	29	25	11	21	16	12.5	20	51	M5	11	8
25	до 800	43	33	30	12	24	26	18	21	57	M5	12	8
32	до 1000	49	38	36	16	30	28.5	19.5	35	66	M6	22	10
40	до 1000	59	46	45	21	36	34.5	23.5	40	78	M6	25	10
50	до 1000	71	55	55	26	46	40	28	45	92	M8	25	14
63	до 1000	82	66	68	32	53	46.5	34.5	50	110	M8	25	14
80	до 1000	106	86	87	36	65	54	36	50	144	M12	25	20

Ø поршня (мм)	Диапазон хода (мм)	MA	MB	MC	MM	NA	NB	P	S	XA	Y	ZZ
20	до 800	11	4	10	M5	19	21	M5	86	6	5	106
25	до 800	11	4	10	M5	26	34	1/8	107	6	6.5	128
32	до 1000	16	4	12	M6	37	37	1/8	120	12	8.5	155
40	до 1000	16	4	12	M6	44	44	1/4	138	12	9.5	178
50	до 1000	16	5	15	M8	50	50	1/4	150	16	12.5	195
63	до 1000	16	5	15	M8	56	56	1/4	171	16	15	221
80	до 1000	20	6	23	M12	66	66	3/8	198	20	20	248