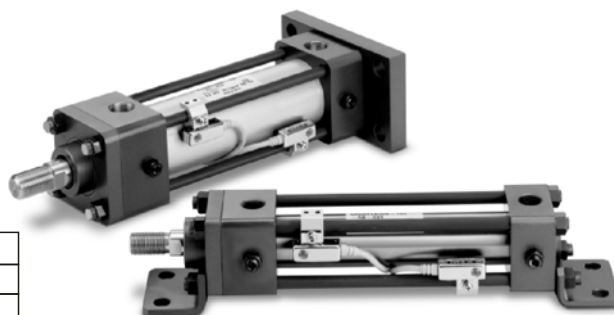


- Исполнения с одно- и двусторонним штоком
- Возможность установки датчиков положения
- Демпфирование в конце хода
- Наличие водозащищенного исполнения
- Различные исполнения законцовок штока



Технические характеристики

Модель	CH2E	CH2F	CH2G, CH2H	
Среда	Гидравлическая жидкость			
Рабочее давление (МПа)	3.5	7	14	
Макс. допустимое давление (МПа)	При выдвигании	9	18	
		При втягивании	13.5	18
			11	14
Испытательное давление (МПа)	5.0	10.5	21	
Мин. рабочее давление (МПа)	При выдвигании	0.15		
	При втягивании	0.2		
Рабочая температура (°C)	Без датчиков положения	-10 ~ 80		
	С датчиками положения	-10 ~ 60		
Скорость поршня (мм/с)	8 ~ 300			
Демпфирование	Регулируемое			
Допуск на длину хода (мм)	(до 100) ^{+0,8} , (101~250) ^{+1,0} , (251~630) ^{+1,25} , (631~1000) ^{+1,4} , (1001~1800) ^{+1,8}			

Примечание: для CH2EW и CH2FW минимальное рабочее давление 0.3 МПа

Исполнения

Модель	CH2E, CH2EW	CH2F, CH2FW	CH2G	CH2H
Материал гильзы	Алюминиевый сплав	Нерж. сталь	Сталь	Нерж. сталь
Рабочее давление (МПа)	3.5	7	14	14
Диаметр поршня (мм)	32, 40, 50, 63, 80, 100			
С магнитным кольцом	Есть	Есть	Нет	Есть

Стандартные длины хода

Диаметр цилиндра (мм)	Стандартные длины хода (мм)
32, 40, 50, 63	25 ~ 800
80, 100	25 ~ 1000

Максимально возможная длина хода (для исполнений с односторонним штоком)

Диаметр цилиндра (мм)	Максимально возможные длины хода (мм)
32, 40, 50	1800 (>1400 - при использовании кольца жесткости на стяжках)
63	1800 (>1500 - при использовании кольца жесткости на стяжках)
80, 100	1800

Максимально возможная длина хода зависит также от типа крепления гидроцилиндра и характера приложения нагрузки. Более подробную информацию об ограничениях длины хода можно получить по запросу.

Диаметр штока (мм)

Тип штока	Диаметр цилиндра (мм)					
	32	40	50	63	80	100
B	18	22.4	28	35.5	45	56
C	18	22.4	28	35.5	45	45

Совместимость с гидравлическими жидкостями

Гидравлическая жидкость	Совместимость
Минеральные гидравл. масла	Совместимы
Эмульсии «Вода в масле»	
Эмульсии «Масло в воде»	*
Водно-гликолевые жидкости	
Фосфаты	Несовместимы

* информацию можно получить по запросу

Путь демпфирования

Диаметр (мм)	Путь демпфирования (мм)
32, 40	16
50	17
63	16
80	20
100	23

Гидравлический цилиндр по JIS CH2

Номинальные усилия (Н)

CH2E/CH2F/CH2G/CH2H

Диаметр цилиндра (мм)	Диаметр штока (мм)	Направление перемещения	Площадь поршня (мм ²)	Рабочее давление (МПа)					
				1	3,5	5	7	10	14
Исполнение В	32	ВЫДВИЖЕНИЕ	804	804	2813	4019	5627	8038	11254
		ВТЯГИВАНИЕ	550	550	1923	2748	3847	5495	7693
	40	ВЫДВИЖЕНИЕ	1256	1256	4396	6280	8792	12560	17584
		ВТЯГИВАНИЕ	862	862	3017	4311	6035	8621	12070
	50	ВЫДВИЖЕНИЕ	1963	1963	6869	9813	13738	19625	27475
		ВТЯГИВАНИЕ	1347	1347	4715	6735	9429	13471	18859
	63	ВЫДВИЖЕНИЕ	3116	3116	10905	15578	21810	31157	43619
		ВТЯГИВАНИЕ	2126	2126	7442	10632	14885	21264	29769
	80	ВЫДВИЖЕНИЕ	5024	5024	17584	25120	35168	50240	70336
		ВТЯГИВАНИЕ	3434	3434	12020	17172	24041	34344	48081
	100	ВЫДВИЖЕНИЕ	7850	7850	27475	39250	54950	78500	109900
		ВТЯГИВАНИЕ	5388	5388	18859	26941	37718	53882	75435
Исполнение С	40	ВЫДВИЖЕНИЕ	1256	1256	4396	6280	8792	12560	17584
		ВТЯГИВАНИЕ	1002	1002	3506	5008	7012	10017	14023
	50	ВЫДВИЖЕНИЕ	1963	1963	6869	9813	13738	19625	27475
		ВТЯГИВАНИЕ	1569	1569	5490	7843	10980	15686	21961
	63	ВЫДВИЖЕНИЕ	3116	3116	10905	15578	21810	31157	43619
		ВТЯГИВАНИЕ	2500	2500	8751	12501	17502	25002	35003
	80	ВЫДВИЖЕНИЕ	5024	5024	17584	25120	35168	50240	70336
		ВТЯГИВАНИЕ	4035	4035	14121	20174	28243	40347	56486
	100	ВЫДВИЖЕНИЕ	7850	7850	27475	39250	54950	78500	109900
		ВТЯГИВАНИЕ	6260	6260	21911	31302	43823	62604	87645

CH2EW/CH2FW

Диаметр цилиндра (мм)	Диаметр штока (мм)	Площадь поршня (мм ²)	Рабочее давление (МПа)			
			1	3,5	5	7
Исполнение В	32	18	550	1923	2748	3847
	40	22,4	862	3017	4311	6035
	50	28	1347	4715	6735	9429
	63	35,5	2126	7442	10632	14885
	80	45	3434	12020	17172	24041
	100	56	5388	18859	26941	37718
Исполнение С	40	18	1002	3506	5008	7012
	50	22,4	1569	5490	7843	10980
	63	28	2500	8751	12501	17502
	80	35,5	4035	14121	20174	28243
	100	45	6260	21911	31302	43823

Масса цилиндров (кг)

CH2EW/CH2FW

Со штоком исполнения В

∅ (мм)	Модель	Базовая масса (нулевой ход)						Дополнит. масса на 10 мм хода
		В	LA	FC	TC	LB	FA (7МПа)	
32	CH2E	2.94	3.93	3.79	3.43	3.44	3.38	0.04
	CH2F	2.93	3.92	3.78	3.42	3.43	3.37	0.04
40	CH2E	3.82	5.12	4.91	4.41	4.40	4.41	0.08
	CH2F	3.79	5.09	4.88	4.38	4.37	4.38	0.08
50	CH2E	6.37	8.97	8.33	7.21	7.17	7.45	0.09
	CH2F	6.27	8.87	8.23	7.11	7.07	7.35	0.10
63	CH2E	9.75	13.63	12.56	11.29	11.37	11.36	0.17
	CH2F	9.16	13.04	12.06	10.70	10.78	10.77	0.17
80	CH2E	15.00	20.35	19.59	17.02	17.36	17.69	0.24
	CH2F	14.36	19.71	18.95	16.38	16.72	17.05	0.26
100	CH2E	21.82	32.63	29.29	25.47	25.24	26.42	0.41
	CH2F	21.26	32.06	28.73	24.91	24.68	25.86	0.46

Со штоком исполнения С

∅ (мм)	Модель	Базовая масса (нулевой ход)						Дополнит. масса на 10 мм хода
		В	LA	FC	TC	LB	FA (7МПа)	
40	CH2E	3.74	5.04	4.83	4.33	4.32	4.33	0.07
	CH2F	3.71	5.01	4.80	4.30	4.29	4.30	0.07
50	CH2E	6.21	8.81	8.17	7.05	7.01	7.29	0.07
	CH2F	6.11	8.71	8.07	6.95	6.91	7.19	0.08
63	CH2E	9.44	13.32	12.34	10.98	11.06	11.05	0.14
	CH2F	8.66	12.74	11.76	10.40	10.48	10.47	0.14
80	CH2E	14.56	19.91	19.15	16.58	16.92	17.25	0.18
	CH2F	13.92	19.27	18.51	15.94	16.28	16.61	0.21
100	CH2E	20.76	31.57	28.23	24.41	24.18	25.36	0.29
	CH2F	20.20	31.01	27.67	23.85	23.62	24.80	0.30

CH2E/CH2F/CH2G/CH2H

Со штоком исполнения В

∅ (мм)	Модель	Базовая масса (нулевой ход)									Дополнительная масса на 10 мм хода
		B	LA	FY, FZ	FC, FD	CA	CB	TC	LB	FA, FB (7МПа)	
32	CH2E	2.50	3.49	-	3.35	2.95	3.06	2.99	3.00	2.94	0.04
	CH2F	2.49	3.48	-	3.34	2.94	3.05	2.98	2.99	2.93	0.04
	CH2G	2.59	3.58	3.12	3.44	3.04	3.15	3.08	-	-	0.06
	CH2H	2.60	3.59	3.13	3.45	3.05	3.16	3.09	-	-	0.05
40	CH2E	3.27	4.57	-	4.36	3.91	4.12	3.86	3.85	3.86	0.08
	CH2F	3.33	4.63	-	4.42	3.97	4.18	3.92	3.91	3.92	0.08
	CH2G	3.66	4.96	4.36	4.75	4.30	4.51	4.25	-	-	0.10
	CH2H	3.55	4.85	4.25	4.64	4.19	4.40	4.14	-	-	0.10
50	CH2E	4.90	7.50	-	6.86	6.06	6.07	5.74	5.70	5.98	0.09
	CH2F	4.98	7.58	-	6.94	6.14	6.15	5.82	5.78	6.06	0.10
	CH2G	5.49	8.09	6.98	7.45	6.65	6.66	6.33	-	-	0.14
	CH2H	5.32	7.92	6.81	7.28	6.48	6.49	6.16	-	-	0.14
63	CH2E	7.93	11.81	-	10.83	10.67	10.68	9.47	9.55	9.54	0.17
	CH2F	7.69	11.57	-	10.59	10.43	10.44	9.23	9.31	9.30	0.17
	CH2G	8.49	12.37	10.64	11.39	11.23	11.24	10.03	-	-	0.20
	CH2H	8.43	12.31	10.58	11.33	11.17	11.18	9.97	-	-	0.20
80	CH2E	13.00	18.35	-	17.59	16.40	16.40	15.02	15.36	15.69	0.24
	CH2F	12.89	18.24	-	17.48	16.29	16.29	14.91	15.25	15.58	0.26
	CH2G	14.77	20.12	18.34	19.36	18.17	18.17	16.79	-	-	0.34
	CH2H	14.21	19.56	17.78	18.80	17.61	17.61	16.23	-	-	0.30
100	CH2E	18.97	29.78	-	26.44	25.15	25.15	22.62	22.39	23.57	0.41
	CH2F	19.37	30.17	-	26.84	25.55	25.55	23.02	22.79	23.97	0.46
	CH2G	22.17	32.98	28.62	29.64	28.35	28.35	25.82	-	-	0.49
	CH2H	21.81	32.62	28.26	29.28	27.99	27.99	25.46	-	-	0.54

Со штоком исполнения С

∅ (мм)	Модель	Базовая масса (нулевой ход)									Дополнительная масса на 10 мм хода
		B	LA	FY, FZ	FC, FD	CA	CB	TC	LB	FA, FB (7МПа)	
40	CH2E	3.19	4.49	-	4.28	3.83	4.04	3.78	3.77	3.78	0.07
	CH2F	3.25	4.55	-	4.34	3.89	4.10	3.84	3.83	3.84	0.07
	CH2G	3.58	4.88	4.28	4.67	4.22	4.43	4.17	-	-	0.09
	CH2H	3.47	4.77	4.17	4.56	4.11	4.32	4.06	-	-	0.09
50	CH2E	4.74	7.34	-	6.70	5.90	5.91	5.58	5.54	5.82	0.07
	CH2F	4.82	7.42	-	6.78	5.98	5.99	5.66	5.62	5.90	0.08
	CH2G	5.33	7.93	6.82	7.29	6.49	6.50	6.17	-	-	0.12
	CH2H	5.16	7.76	6.65	7.12	6.32	6.33	6.00	-	-	0.12
63	CH2E	7.62	11.50	-	10.52	10.36	10.37	9.16	9.24	9.23	0.14
	CH2F	7.39	11.27	-	10.29	10.13	10.14	8.93	9.01	9.00	0.14
	CH2G	8.19	12.07	10.34	11.09	10.93	10.94	9.73	-	-	0.17
	CH2H	8.13	12.01	10.28	11.03	10.87	10.88	9.67	-	-	0.17
80	CH2E	12.56	17.91	-	17.15	15.96	15.96	14.58	14.92	15.25	0.18
	CH2F	12.45	17.80	-	17.04	15.85	15.85	14.47	14.81	15.14	0.21
	CH2G	14.32	19.67	17.89	18.91	17.72	17.72	16.34	-	-	0.28
	CH2H	13.77	19.12	17.34	18.36	17.17	17.17	15.79	-	-	0.25
100	CH2E	17.91	28.72	-	25.38	24.09	24.09	21.56	21.33	22.51	0.29
	CH2F	18.31	29.12	-	25.78	24.49	24.49	21.96	21.73	22.91	0.30
	CH2G	21.11	31.92	27.56	28.58	27.29	27.29	24.76	-	-	0.42
	CH2H	20.75	31.56	27.20	28.22	26.93	26.93	24.40	-	-	0.38

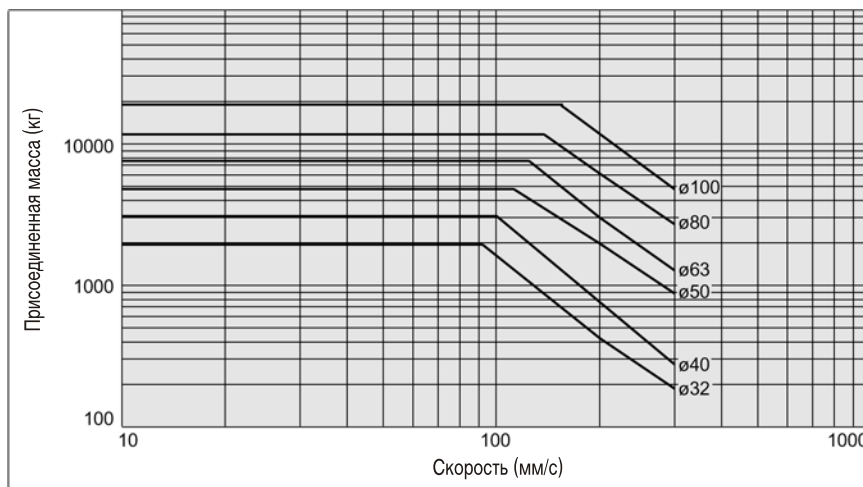
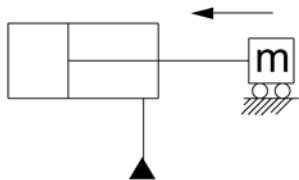
Гидравлический цилиндр по JIS CH2

Демпфирование в конце хода

Демпфер полностью поглощает кинетическую энергию движущихся частей, если точка, соответствующая массе нагрузки и скорости движения поршня, располагается не выше линии, показанной на графике

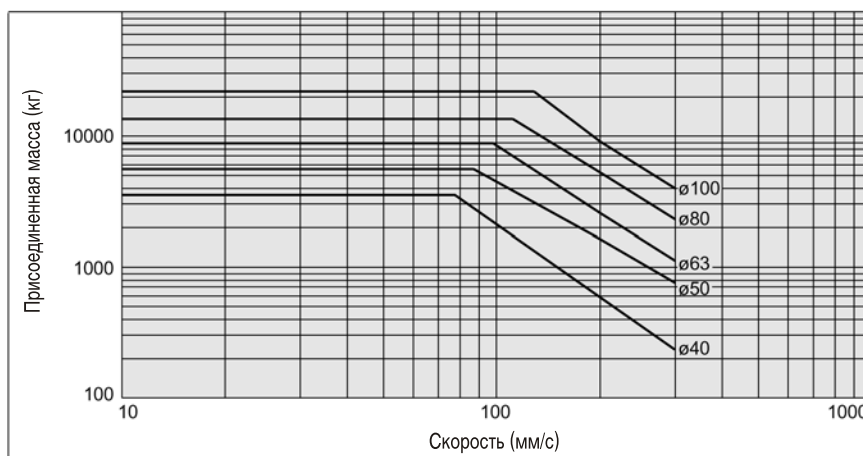
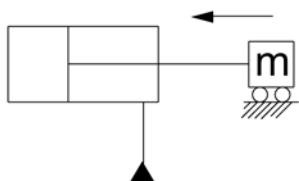
CH2E

штوك исполнения В, втягивание, давление 3.5 МПа



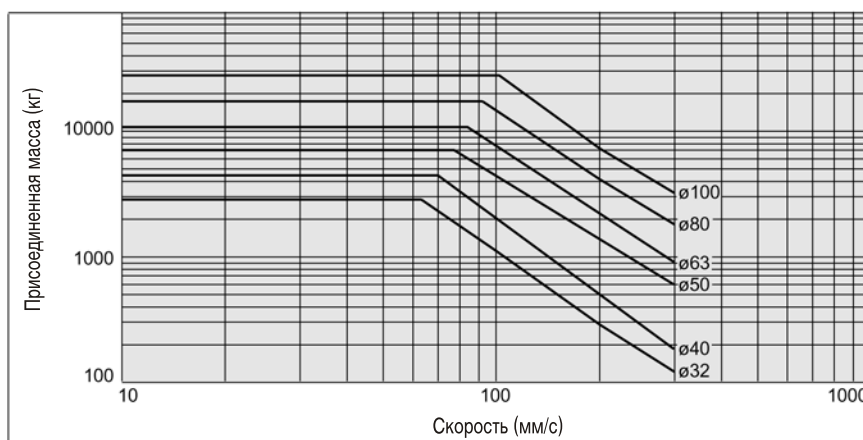
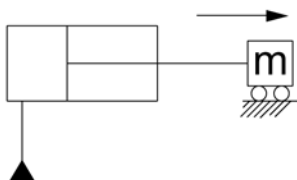
CH2E

штук исполнения С, втягивание, давление 3.5 МПа



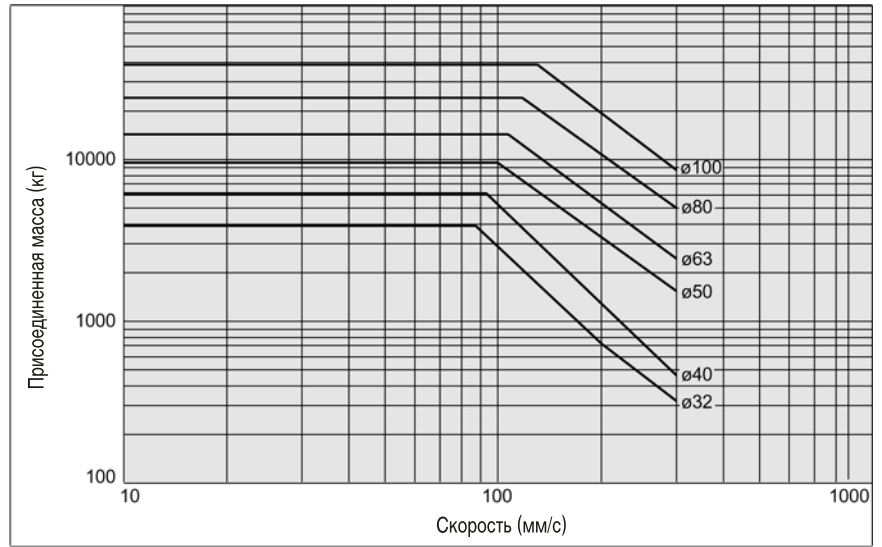
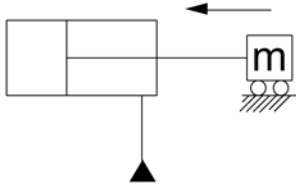
CH2E

выдвижение штока, давление 3.5 МПа



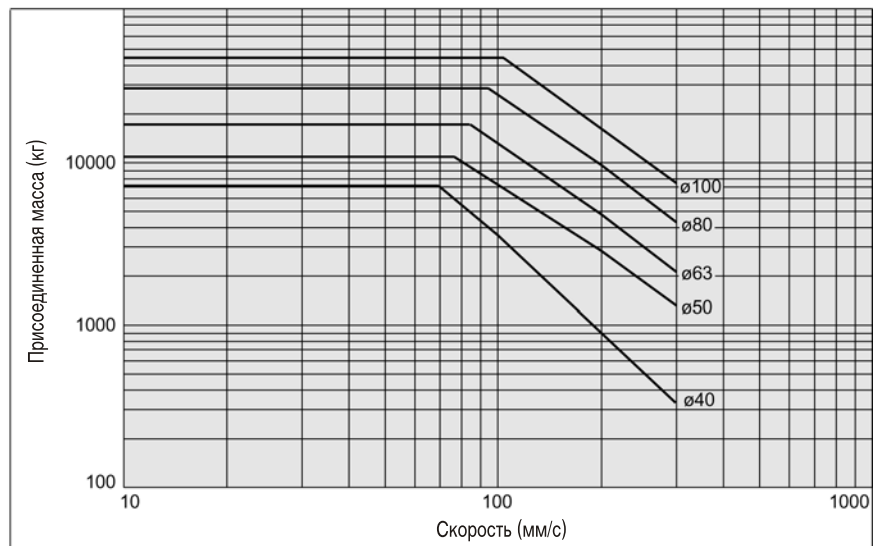
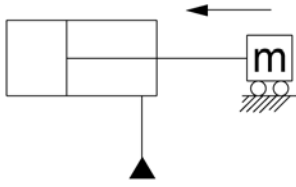
CH2F

шток исполнения В, втягивание, давление 7 МПа



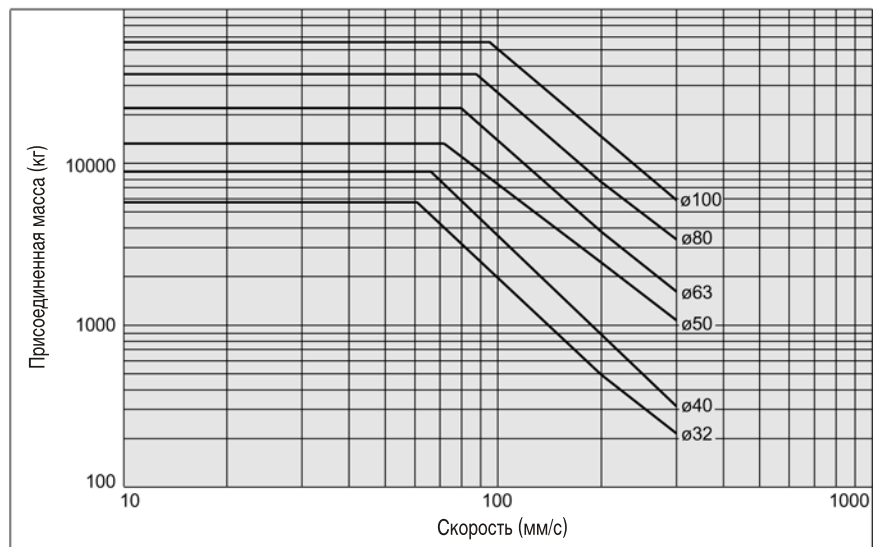
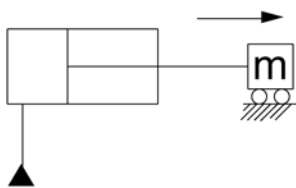
CH2F

шток исполнения С, втягивание, давление 7 МПа



CH2F

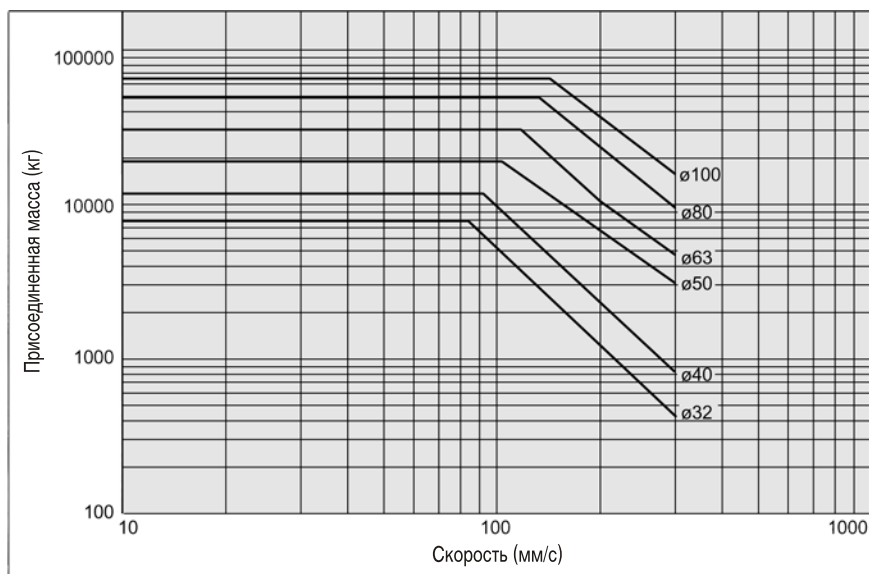
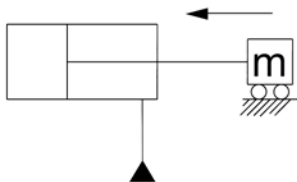
выдвижение штока, давление 7 МПа



Гидравлический цилиндр по JIS CH2

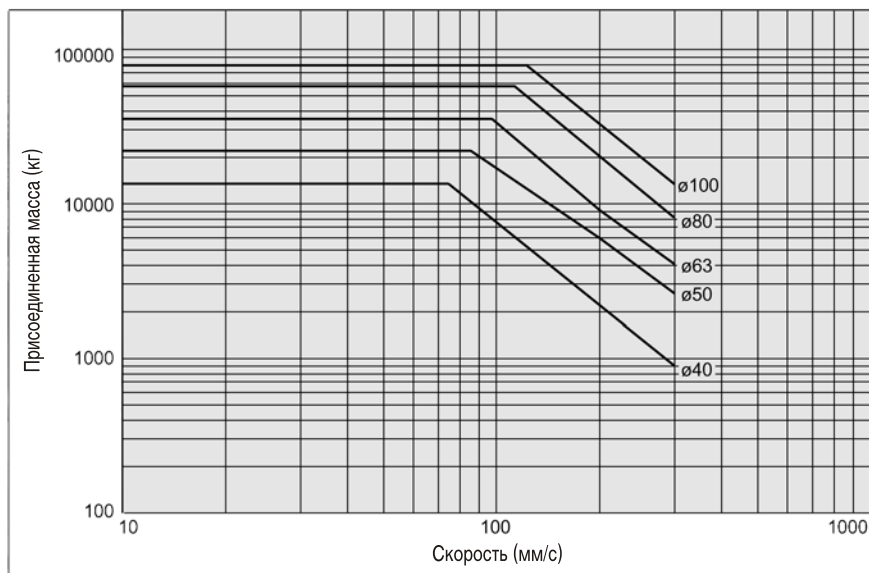
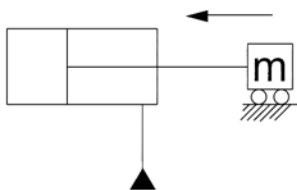
CH2G, CH2H

шток исполнения В, втягивание, давление 14 МПа



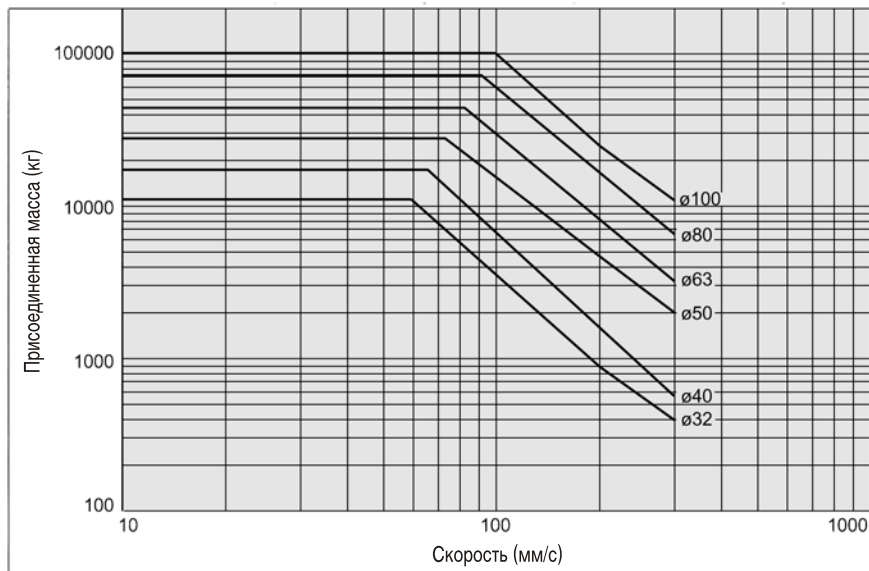
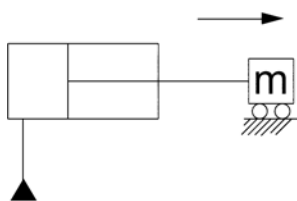
CH2G, CH2H

шток исполнения С, втягивание, давление 14 МПа



CH2G, CH2H

выдвижение штока, давление 14 МПа



Номер для заказа

CH D 2 F W LA 50 B - 100

-	Без магнитного кольца
D	С магнитным кольцом

Материал гильзы

Материал гильзы	Номинальное давление	
E	Алюминиевый сплав	3,5 МПа
F	Нержавеющая сталь	7 МПа
G	Сталь	14 МПа
H	Нержавеющая сталь	

Тип

-	С односторонним штоком
W	С двусторонним штоком

Тип крепления

Тип крепления	Описание	Для 3,5 МПа	Для 7 МПа
B	Базовый		
LA	На лапах		
LB	На лапах		
FA	Передний прямоугольный фланец		
FB*	Задний прямоугольный фланец		
FY*	Передний прямоугольный фланец		
FZ*	Задний прямоугольный фланец		
FC	Передний квадратный фланец		
FD*	Задний квадратный фланец		
CA*	Шарнирная опора		
CB*	Двойная шарнирная опора		
TC	Центральная цапфа		

*) Только для цилиндров с односторонним штоком

Диаметр

Диаметр	Диаметр
32	32 мм
40	40 мм
50	50 мм
63	63 мм
80	80 мм
100	100 мм

Исполнения

Гайка на штоке	Исполнение
-	Нет
A	Есть

Защита штока *	Исполнение
-	Без защиты штока
J	Нейлон (до 60°C)
K	Неопреновая ткань (до 110°C)

Демпфирование	Исполнение
-	Двусторонний демпфер
N	Без демпфирования
R	На выдвижении
H	На втягивании

*) Только для цилиндров с односторонним штоком

Ход (мм)

См. таблицу стандартных ходов

Диаметр штока

Диаметр штока	Исполнение
B	Исполнение B
C	Исполнение C

Для цилиндров Ø32 шток имеет только исполнение B

Расположение присоединительного отверстия и клапана демпфера

	Тип крепления		
	LA, LB	FA,FB,FC,FD FY, FZ CA, CB, TC	B
-			
A			
C			
D			
E			
F			
G			
H			

Присоединительное отверстие

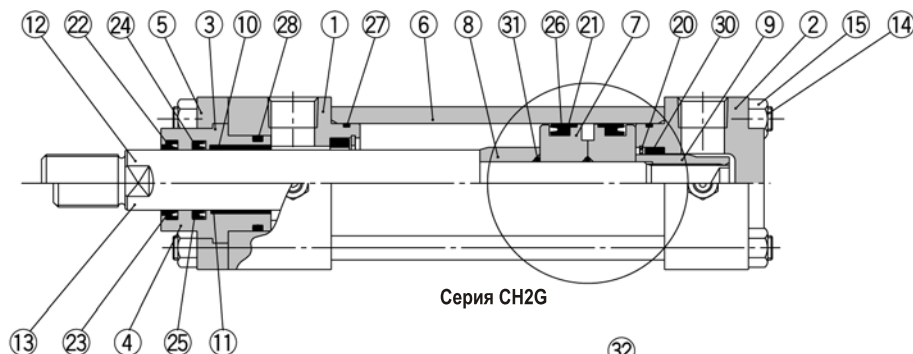
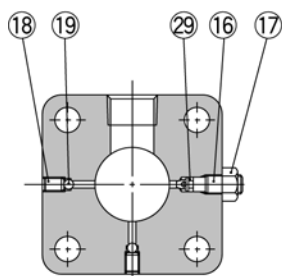
Клапан демпфера

На рисунках показан вид со стороны конца штока

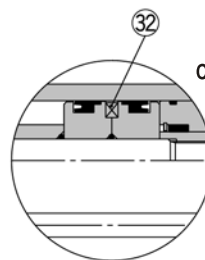
Датчики положения заказываются отдельно.

Гидравлический цилиндр по JIS CH2

Конструкция



Серия CH2G



Серии CH2E, CH2F, CH2H

Спецификация

Поз.	Наименование	Материал	Примечания	
1	Крышка штоковая	Углеродистая сталь	Окраска металллик	
2	Крышка задняя	Углеродистая сталь	Окраска металллик	
3	Обойма (исполнение штока В)	Углеродистая сталь	Окраска металллик	
4	Обойма (исполнение штока С)	Углеродистая сталь	Окраска металллик	
5	Стопор	Углеродистая сталь	Окраска металллик	
6	Гильза цилиндра	CH2E	Алюминиевый сплав	Анодирование
		CH2F	Нержавеющая сталь	
		CH2G	Углеродистая сталь	Окраска металллик
		CH2H	Нержавеющая сталь	
7	Поршень	CH2E	Алюминиевый сплав	
		CH2F	Нержавеющая сталь	
		CH2G	Углеродистая сталь	
		CH2H	Нержавеющая сталь	
8	Демпферная втулка	Стальной прокат		
9	Демпферная втулка - гайка	Стальной прока		
10	Направляющий вкладыш (исполнение штока В)	Медный сплав		
11	Направляющий вкладыш (исполнение штока С)	Медный сплав		
12	Шток (исполнение В)	Углеродистая сталь	Хромирование (гальваническое)	
13	Шток (исполнение С)	Углеродистая сталь	Хромирование (гальваническое)	
14	Шпилька	Углеродистая сталь		
15	Гайка	Углеродистая сталь		
16	Клапан демпфирующий	Легированная сталь		
17	Гайка	Углеродистая сталь		
18	Клапан сброса воздуха	Легированная сталь		
19	Шарик обратного клапана	Подшипниковая сталь		
20	Кольцо стопорное	Инструментальная сталь		
21	Манжета	Пластик		
22	Скрепер (исполнение В)	NBR		
23	Скрепер (исполнение С)	NBR		
24	Уплотнение штока (исполн. В)	NBR		
25	Уплотнение штока (исполн. С)	NBR		
26	Уплотнение цилиндра	NBR		
27	Уплотнительное кольцо	NBR		
28	Прокладка обоймы	NBR		
29	Уплотнение клапана	NBR		
30	Уплотнение демпфера	-		
31	Прокладка	NBR		
32	Магнит	-		

Рекомплкеты CH2E/CH2F/CH2G/CH2H

∅ (мм)	Номер комплекта	
	Исполнение штока В	Исполнение штока С
32	CH2E32B-PS CH2F32B-PS CH2G32B-PS CH2H32B-PS	-
40	CH2E40B-PS CH2F40B-PS CH2G40B-PS CH2H40B-PS	CH2E40C-PS CH2F40C-PS CH2G40C-PS CH2H40C-PS
50	CH2E50B-PS CH2F50B-PS CH2G50B-PS CH2H50B-PS	CH2E50C-PS CH2F50C-PS CH2G50C-PS CH2H50C-PS
63	CH2E63B-PS CH2F63B-PS CH2G63B-PS CH2H63B-PS	CH2E63C-PS CH2F63C-PS CH2G63C-PS CH2H63C-PS
80	CH2E80B-PS CH2F80B-PS CH2G80B-PS CH2H80B-PS	CH2E80C-PS CH2F80C-PS CH2G80C-PS CH2H80C-PS
100	CH2E100B-PS CH2F100B-PS CH2G100B-PS CH2H100B-PS	CH2E100C-PS CH2F100C-PS CH2G100C-PS CH2H100C-PS

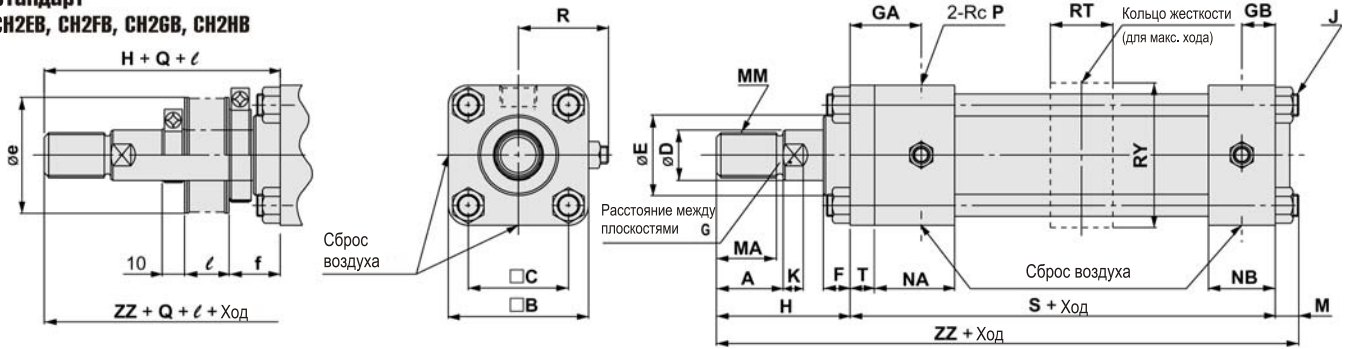
Ремкомплект содержит уплотнения (поз.21-30) и может быть заказан для каждого из указанных диаметров цилиндров

CH2EW/CH2FW

∅ (мм)	Номер комплекта	
	Исполнение штока В	Исполнение штока С
32	CH2EW32B-PS CH2FW32B-PS	CH2EW32C-PS CH2FW32C-PS
40	CH2EW40B-PS CH2FW40B-PS	CH2EW40C-PS CH2FW40C-PS
50	CH2EW50B-PS CH2FW50B-PS	CH2EW50C-PS CH2FW50C-PS
63	CH2EW63B-PS CH2FW63B-PS	CH2EW63C-PS CH2FW63C-PS
80	CH2EW80B-PS CH2FW80B-PS	CH2EW80C-PS CH2FW80C-PS
100	CH2EW100B-PS CH2FW100B-PS	CH2EW100C-PS CH2FW100C-PS

Размеры

Стандарт CH2EB, CH2FB, CH2GB, CH2HB



Размеры

∅ (мм)	Ход (мм)	B	C	F	GA	GB	J	M	NA	NB	P	R	S	T
32	25 ~ 1400	58	38	16	32	15	M10 x 1.25	11	37	31	3/8	39	141	11
40	25 ~ 1400	65	45	12	32	15	M10 x 1.25	11	36	30	3/8	42	141	11
50	25 ~ 1400	76	52	15	40	19	M10 x 1.25	11	43	35	1/2	46	155	13
63	25 ~ 1500	90	63	15	42	19	M12 x 1.5	14	43	35	1/2	52	163	15
80	25 ~ 1800	110	80	17	40	22	M16 x 1.5	16	44	44	3/4	65	184	18
100	25 ~ 1800	135	102	19	42	22	M18 x 1.5	18	44	44	3/4	75	192	20

Максимальный ход (с кольцом жесткости на стяжках)

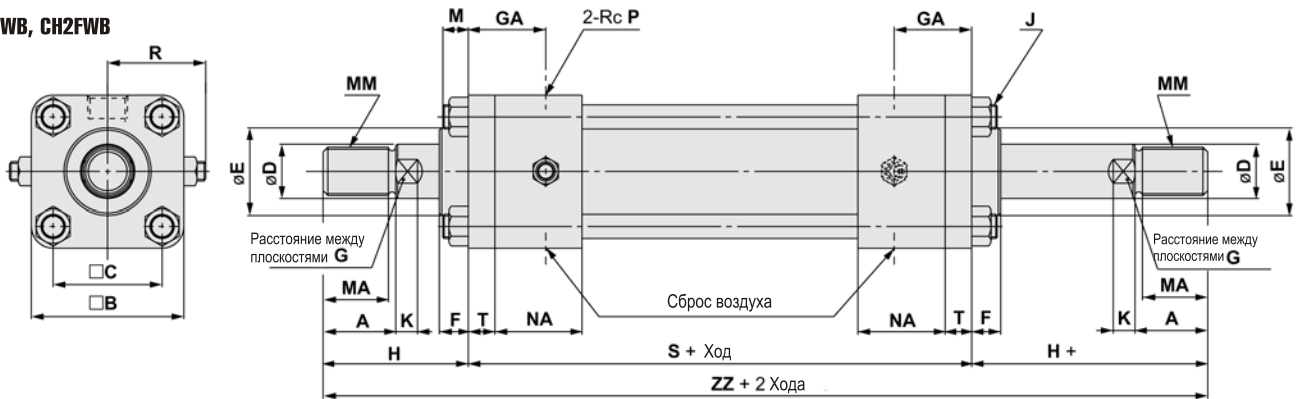
∅ (мм)	Ход* (мм)	RT	RY
32	1401 ~ 1800	28	58
40	1401 ~ 1800	28	65
50	1401 ~ 1800	33	75
63	1501 ~ 1800	43	90
80	—	—	—
100	—	—	—

* Используются в сериях CH2E, CH2F, CH2H. Контактируйте с SMC по вопросам, касающимся использования серии CH2G с вышеуказанным ходом штока.

Исполнения штоков

∅ (мм)	Исполнение штока B										Исполнение штока C								
	MM	A	MA	D	E	K	G	H	ZZ	MM	A	MA	D	E	K	G	H	ZZ	
32	M16 x 1.5	25	22	18	34	-0.025 -0.064	7	14	55	207	—	—	—	—	—	—	—	—	—
40	M20 x 1.5	30	27	22.4	40		9	19	60	212	M16 x 1.5	25	22	18	36	7	14	55	207
50	M24 x 1.5	35	32	28	46	-0.025 -0.064	11	24	65	231	M20 x 1.5	30	27	22.4	40	9	19	60	226
63	M30 x 1.5	45	42	35.5	55		-0.030 -0.076	13	30	80	257	M24 x 1.5	35	32	28	46	11	24	70
80	M39 x 1.5	60	57	45	65	-0.030 -0.076	15	41	95	295	M30 x 1.5	45	42	35.5	55	13	30	80	280
100	M48 x 1.5	75	72	56	80		-0.036 -0.090	16	50	115	325	M39 x 1.5	60	57	45	65	15	41	100

CH2EWB, CH2FWB



Размеры

∅ (мм)	Ход (мм)	B	C	F	GA	J	M	NA	P	R	S	T
32	25 ~ 800	58	38	16	32	M10 x 1.25	11	37	3/8	39	158	11
40	25 ~ 800	65	45	12	32	M10 x 1.25	11	36	3/8	42	158	11
50	25 ~ 800	76	52	15	40	M10 x 1.25	11	43	1/2	46	176	13
63	25 ~ 800	90	63	15	42	M12 x 1.5	14	43	1/2	52	186	15
80	25 ~ 1000	110	80	17	40	M16 x 1.5	16	44	3/4	65	202	18
100	25 ~ 1000	135	102	19	42	M18 x 1.5	18	44	3/4	75	212	20

Размеры для исполнений с защитой штока

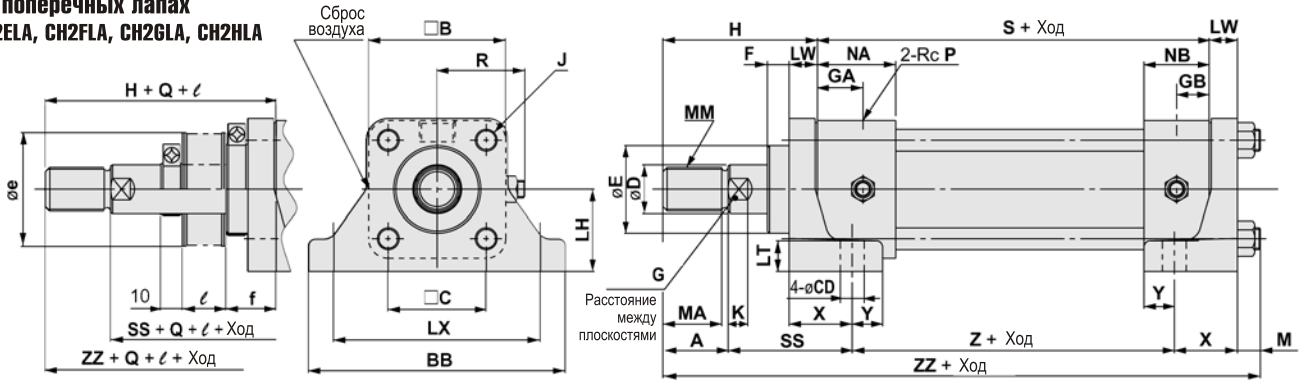
∅ (мм)	e		f	Q	I	
	Исп. B	Исп. C			Исп. B	Исп. C
32	52	-	21.5	15	1/3.5	-
40	52	52	12	15	хода	1/3.5
50	55	52	15	15		
63	65	55	15	20	1/4	хода
80	80	65	17	20		
100	100	80	19	15	1/4	хода

Исполнения штоков

∅ (мм)	Исполнение штока B										Исполнение штока C									
	MM	A	MA	D	E	K	G	H	ZZ	MM	A	MA	D	E	K	G	H	ZZ		
32	M16 x 1.5	25	22	18	34	-0.025 -0.064	7	14	55	268	—	—	—	—	—	—	—	—	—	
40	M20 x 1.5	30	27	22.4	40		9	19	60	278	M16 x 1.5	25	22	18	36	-0.025 -0.064	7	14	55	268
50	M24 x 1.5	35	32	28	46	-0.025 -0.064	11	24	65	306	M20 x 1.5	30	27	22.4	40	9	19	60	296	
63	M30 x 1.5	45	42	35.5	55		-0.030 -0.076	13	30	80	346	M24 x 1.5	35	32	28	46	11	24	70	326
80	M39 x 1.5	60	57	45	65	-0.030 -0.076	15	41	95	392	M30 x 1.5	45	42	35.5	55	-0.030 -0.076	13	30	80	362
100	M48 x 1.5	75	72	56	80		-0.036 -0.090	16	50	115	442	M39 x 1.5	60	57	45	65	15	41	100	412

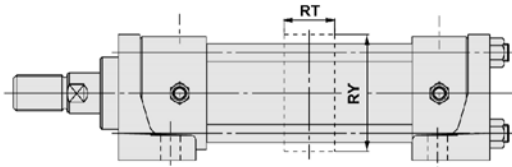
Гидравлический цилиндр по JIS CH2

На поперечных лапах
CH2ELA, CH2FLA, CH2GLA, CH2HLA



Исполнения штоков

∅ (мм)	Исполнение штока В										Исполнение штока С									
	MM	A	MA	D	E	K	G	H	ZZ	MM	A	MA	D	E	K	G	H	ZZ		
32	M16 x 1.5	25	22	18	34	7	14	66	220	—	—	—	—	—	—	—	—	—		
40	M20 x 1.5	30	27	22.4	40	9	19	71	225	M16 x 1.5	25	22	18	36	7	14	66	220		
50	M24 x 1.5	35	32	28	46	11	24	78	249	M20 x 1.5	30	27	22.4	40	9	19	73	244		
63	M30 x 1.5	45	42	35.5	55	13	30	95	277	M24 x 1.5	35	32	28	46	11	24	85	267		
80	M39 x 1.5	60	57	45	65	15	41	113	319	M30 x 1.5	45	42	35.5	55	13	30	98	304		
100	M48 x 1.5	75	72	56	80	16	50	135	353	M39 x 1.5	60	57	45	65	15	41	120	338		



Максимальный ход
(с кольцом жесткости на стяжках)

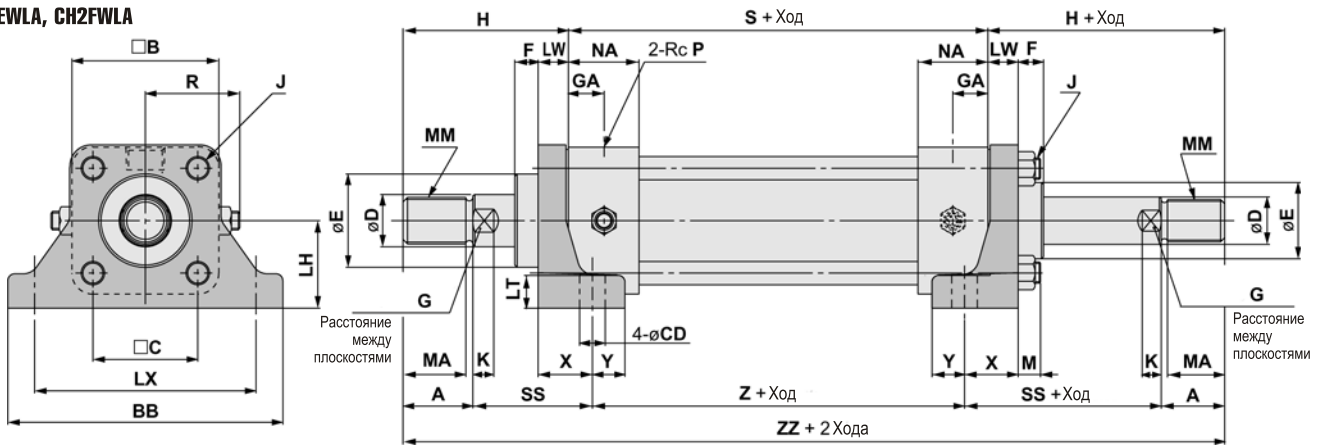
∅ (мм)	Ход* (мм)	RT	RY
32	1401 ~ 1800	28	58
40	1401 ~ 1800	28	65
50	1401 ~ 1800	33	75
63	1501 ~ 1800	43	90
80	—	—	—
100	—	—	—

* Используются в сериях CH2E, CH2F, CH2H
Контактируйте с SMC по вопросам,
касающимся использования серии CH2G
с вышеуказанным ходом штока.

Размеры

∅ (мм)	Ход (мм)	B	BB	C	F	GA	GB	J	M	NA	NB	P	R	S	CD	LH	LT	LW	LX	LX	Y	Z	SS	
32	25 ~ 1400	58	109	38	14	21	15	M10 x 1.25	11	37	31	3/8	39	130	11	35	14	13	88	29	14	98	57	
40	25 ~ 1400	65	118	45	10	21	15	M10 x 1.25	11	36	30	3/8	42	130	11	37.5	14	13	95	±0.18	29	14	98	57
50	25 ~ 1400	76	145	52	10	27	19	M10 x 1.25	11	43	35	1/2	46	142	14	45	17	18	115	±0.18	35	18	108	60
63	25 ~ 1500	90	165	63	10	27	19	M12 x 1.5	14	43	35	1/2	52	148	18	50	19	20	132	±0.20	41	19	106	71
80	25 ~ 1800	110	190	80	11	22	22	M16 x 1.5	16	44	44	3/4	65	166	18	60	24	24	155	±0.20	45	20	124	74
100	25 ~ 1800	135	230	102	11	22	22	M18 x 1.5	18	44	44	3/4	75	172	22	71	27	28	190	±0.23	53	22	122	85

CH2EWLA, CH2FWLA



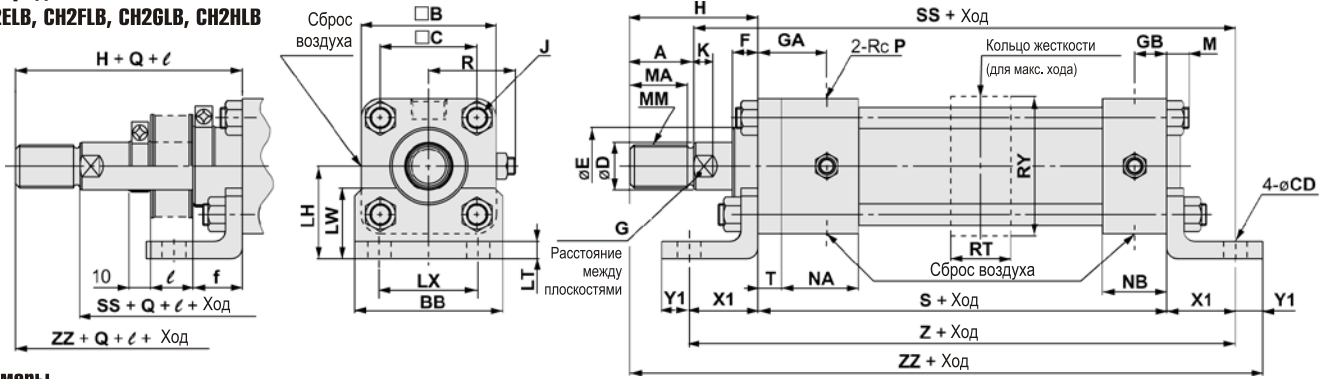
Размеры

∅ (мм)	Ход (мм)	BB	B	C	CD	F	GA	J	LH	LT	LW	LX	M	NA	P	R	S	SS	X	Y	Z	
32	25 ~ 800	109	58	38	11	14	21	M10 x 1.25	35	14	13	88	11	37	3/8	39	136	57	29	14	104	
40	25 ~ 800	118	65	45	11	10	21	M10 x 1.25	37.5	14	13	95	±0.18	11	36	3/8	42	136	57	29	14	104
50	25 ~ 800	145	76	52	14	10	27	M10 x 1.25	45	17	18	115	±0.18	11	43	1/2	46	150	60	35	18	116
63	25 ~ 800	165	90	63	18	10	27	M12 x 1.5	50	19	20	132	±0.20	14	43	1/2	52	156	71	41	19	114
80	25 ~ 1000	190	110	80	18	11	22	M16 x 1.5	60	24	24	155	±0.20	16	44	3/4	65	166	74	45	20	124
100	25 ~ 1000	230	135	102	22	11	22	M18 x 1.5	71	27	28	190	±0.23	18	44	3/4	75	172	85	53	22	122

Исполнения штоков

∅ (мм)	Исполнение штока В										Исполнение штока С									
	MM	A	MA	D	E	K	G	H	ZZ	MM	A	MA	D	E	K	G	H	ZZ		
32	M16 x 1.5	25	22	18	34	7	14	66	268	—	—	—	—	—	—	—	—	—		
40	M20 x 1.5	30	27	22.4	40	9	19	71	278	M16 x 1.5	25	22	18	36	7	14	66	268		
50	M24 x 1.5	35	32	28	46	11	24	78	306	M20 x 1.5	30	27	22.4	40	9	19	73	296		
63	M30 x 1.5	45	42	35.5	55	13	30	95	346	M24 x 1.5	35	32	28	46	11	24	85	326		
80	M39 x 1.5	60	57	45	65	15	41	113	392	M30 x 1.5	45	42	35.5	55	13	30	98	362		
100	M48 x 1.5	75	72	56	80	16	50	135	442	M39 x 1.5	60	57	45	65	15	41	120	412		

На продольных лапах CH2FLB, CH2GLB, CH2HLB



Размеры

∅ (мм)	Ход (мм)	B	BB	C	F	GA	GB	J	M	NA	NB	P	R	S	T	CD	LH	LT	LX	LW	X1	Y1	SS	Z
32	25 ~ 1400	58	62	38	16	32	15	M10 x 1.25	11	37	31	3/8	39	141	11	11	40	8	40	30	32	13	203	205
40	25 ~ 1400	65	69	45	12	32	15	M10 x 1.25	11	36	30	3/8	42	141	11	11	43	8	46	33	32	13	203	205
50	25 ~ 1400	76	85	52	15	40	19	M10 x 1.25	11	43	35	1/2	46	155	13	14	50	8	58	37	35	15	220	225
63	25 ~ 1500	90	98	63	15	42	19	M12 x 1.5	14	43	35	1/2	52	163	15	18	60	10	65	45	42	18	240	247
80	25 ~ 1800	110	118	80	17	40	22	M16 x 1.5	16	44	44	3/4	65	184	18	18	72	12	87	50	50	20	269	284
100	25 ~ 1800	135	150	102	19	42	22	M18 x 1.5	18	44	44	3/4	75	192	20	22	85	12	109	55	55	23	287	302

Максимальный ход
(с кольцом жесткости
на стержнях)

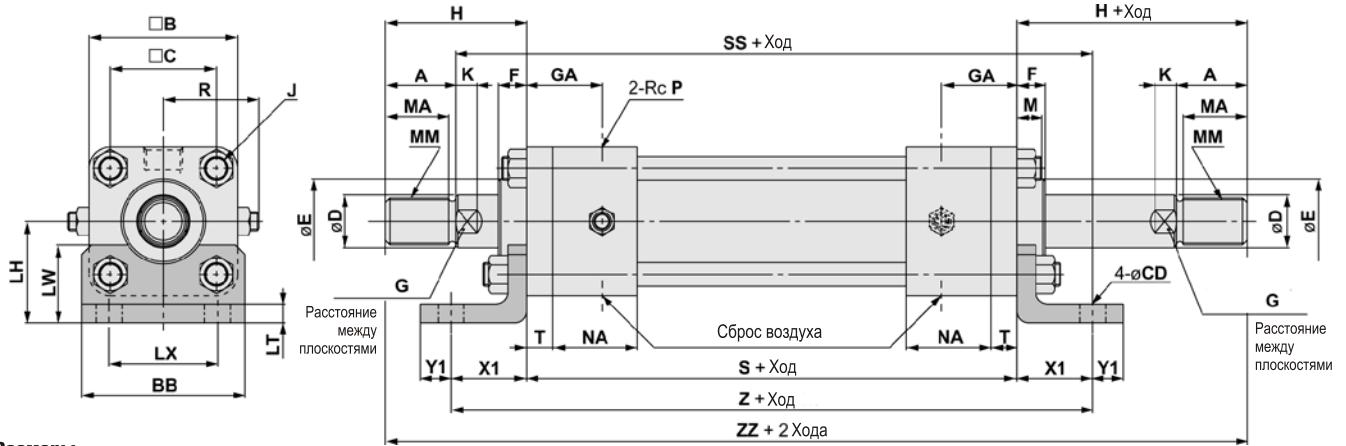
Исполнения штоков

∅ (мм)	Исполнение штока B								Исполнение штока C										
	MM	A	MA	D	E	K	G	H	ZZ	MM	A	MA	D	E	K	G	H	ZZ	
32	M16 x 1.5	25	22	18	34	7	14	55	241	—	—	—	—	—	—	—	—	—	—
40	M20 x 1.5	30	27	22.4	40	9	19	60	246	M16 x 1.5	25	22	18	36	7	14	55	241	—
50	M24 x 1.5	35	32	28	46	11	24	65	270	M20 x 1.5	30	27	22.4	40	9	19	60	265	—
63	M30 x 1.5	45	42	35.5	55	13	30	80	303	M24 x 1.5	35	32	28	46	11	24	70	293	—
80	M39 x 1.5	60	57	45	65	15	41	95	349	M30 x 1.5	45	42	35.5	55	13	30	80	334	—
100	M48 x 1.5	75	72	56	80	16	50	115	385	M39 x 1.5	60	57	45	65	15	41	100	370	—

∅ (мм)	Ход* (мм)	RT	RY
32	1401 ~ 1800	28	58
40	1401 ~ 1800	28	65
50	1401 ~ 1800	33	75
63	1501 ~ 1800	43	90
80	—	—	—
100	—	—	—

* Используются в сериях CH2E, CH2F, CH2H
Контактируйте с SMC по вопросам, касающимся использования серии CH2G с вышеуказанным ходом штока.

CH2EWLB, CH2FWLB



Размеры

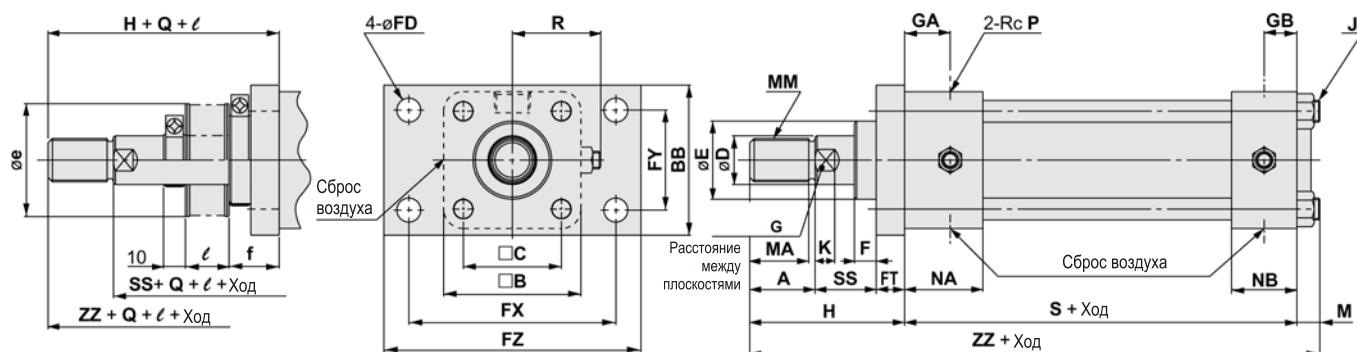
∅ (мм)	Ход (мм)	BB	B	C	CD	F	GA	J	LH	LT	LW	LX	M	NA	P	R	S	SS	T	X1	Y1	Z
32	25 ~ 800	62	58	38	11	16	32	M10 x 1.25	40	8	30	40	11	37	3/8	39	158	220	11	32	13	222
40	25 ~ 800	69	65	45	11	12	32	M10 x 1.25	43	8	33	46	11	36	3/8	42	158	220	11	32	13	222
50	25 ~ 800	85	76	52	14	15	40	M10 x 1.25	50	8	37	58	11	43	1/2	46	176	241	13	35	15	246
63	25 ~ 800	98	90	63	18	15	42	M12 x 1.5	60	10	45	65	14	43	1/2	52	186	263	15	42	18	270
80	25 ~ 1000	118	110	80	18	17	40	M16 x 1.5	72	12	50	87	16	44	3/4	65	202	287	18	50	20	302
100	25 ~ 1000	150	135	102	22	19	42	M18 x 1.5	85	12	55	109	18	44	3/4	75	212	307	20	55	23	322

Исполнения штоков

∅ (мм)	Исполнение штока B								Исполнение штока C										
	MM	A	MA	D	E	K	G	H	ZZ	MM	A	MA	D	E	K	G	H	ZZ	
32	M16 x 1.5	25	22	18	34	7	14	55	268	—	—	—	—	—	—	—	—	—	—
40	M20 x 1.5	30	27	22.4	40	9	19	60	278	M16 x 1.5	25	22	18	36	7	14	55	268	—
50	M24 x 1.5	35	32	28	46	11	24	65	306	M20 x 1.5	30	27	22.4	40	9	19	60	296	—
63	M30 x 1.5	45	42	35.5	55	13	30	80	346	M24 x 1.5	35	32	28	46	11	24	70	326	—
80	M39 x 1.5	60	57	45	65	15	41	95	392	M30 x 1.5	45	42	35.5	55	13	30	80	362	—
100	M48 x 1.5	75	72	56	80	16	50	115	442	M39 x 1.5	60	57	45	65	15	41	100	412	—

Гидравлический цилиндр по JIS CH2

С передним прямоугольным фланцем
CH2EFA, CH2FFA, CH2GFY, CH2HFY



CH2EFA, CH2FFA

Размеры

∅ (мм)	Ход (мм)	B	BB	C	F	GA	GB	J	M	NA	NB	P	R	S	FD	FT	FX	FY	FZ	SS
32	25 ~ 1400	58	62	38	16	21	15	M10 x 1.25	11	37	31	3/8	39	130	11	11	88	40	109	30
40	25 ~ 1400	65	69	45	12	21	15	M10 x 1.25	11	36	30	3/8	42	130	11	11	95 ±0.18	46 ±0.13	118	30
50	25 ~ 1400	76	85	52	15	27	19	M10 x 1.25	11	43	35	1/2	46	142	14	13	115 ±0.2	58 ±0.15	145	30
63	25 ~ 1500	90	98	63	15	27	19	M12 x 1.5	14	43	35	1/2	52	148	18	15	132 ±0.2	65 ±0.15	165	35
80	25 ~ 1800	110	118	80	17	22	22	M16 x 1.5	16	44	44	3/4	65	166	18	18	155 ±0.3	87 ±0.18	190	35
100	25 ~ 1800	135	150	102	19	22	22	M18 x 1.5	18	44	44	3/4	75	172	22	20	190 ±0.23	109 ±0.18	230	40

Исполнения штоков

∅ (мм)	Исполнение штока B										Исполнение штока C									
	MM	A	MA	D	E	K	G	H	ZZ	MM	A	MA	D	E	K	G	H	ZZ		
32	M16 x 1.5	25	22	18	34	7	14	66	207	—	—	—	—	—	—	—	—	—		
40	M20 x 1.5	30	27	22.4	40	9	19	71	212	M16 x 1.5	25	22	18	36	7	14	66	207		
50	M24 x 1.5	35	32	28	46	11	24	78	231	M20 x 1.5	30	27	22.4	40	9	19	73	226		
63	M30 x 1.5	45	42	35.5	55	13	30	95	257	M24 x 1.5	35	32	28	46	11	24	85	247		
80	M39 x 1.5	60	57	45	65	15	41	113	295	M30 x 1.5	45	42	35.5	55	13	30	98	280		
100	M48 x 1.5	75	72	56	80	16	50	135	325	M39 x 1.5	60	57	45	65	15	41	120	310		

CH2GFY, CH2HFY

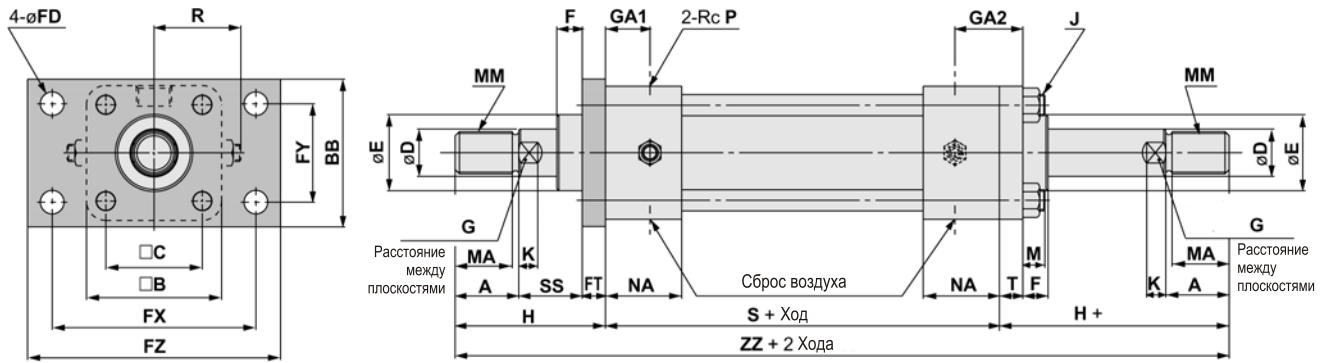
Размеры

∅ (мм)	Ход (мм)	B	BB	C	F	GA	GB	J	M	NA	NB	P	R	S	FD	FT	FX	FY	FZ	SS
32	25 ~ 1400	58	62	38	14	21	15	M10 x 1.25	11	37	31	3/8	39	130	11	13	88	40	109	30
40	25 ~ 1400	65	69	45	10	21	15	M10 x 1.25	11	36	30	3/8	42	130	11	13	95 ±0.18	46 ±0.13	118	30
50	25 ~ 1400	76	85	52	10	27	19	M10 x 1.25	11	43	35	1/2	46	142	14	18	115 ±0.2	58 ±0.15	145	30
63	25 ~ 1500	90	98	63	10	27	19	M12 x 1.5	14	43	35	1/2	52	148	18	20	132 ±0.3	65 ±0.15	165	35
80	25 ~ 1800	110	118	80	11	22	22	M16 x 1.5	16	44	44	3/4	65	166	18	24	155 ±0.2	87 ±0.18	190	35
100	25 ~ 1800	135	150	102	11	22	22	M18 x 1.5	18	44	44	3/4	75	172	22	28	190 ±0.23	109 ±0.18	230	40

Исполнения штоков

∅ (мм)	Исполнение штока B										Исполнение штока C									
	MM	A	MA	D	E	K	G	H	ZZ	MM	A	MA	D	E	K	G	H	ZZ		
32	M16 x 1.5	25	22	18	34	7	14	68	209	—	—	—	—	—	—	—	—	—		
40	M20 x 1.5	30	27	22.4	40	9	19	73	214	M16 x 1.5	25	22	18	36	7	14	68	209		
50	M24 x 1.5	35	32	28	46	11	24	83	236	M20 x 1.5	30	27	22.4	40	9	19	78	231		
63	M30 x 1.5	45	42	35.5	55	13	30	100	262	M24 x 1.5	35	32	28	46	11	24	90	252		
80	M39 x 1.5	60	57	45	65	15	41	119	301	M30 x 1.5	45	42	35.5	55	13	30	104	286		
100	M48 x 1.5	75	72	56	80	16	50	143	333	M39 x 1.5	60	57	45	65	15	41	128	318		

CH2EWFA, CH2FWFA



Размеры

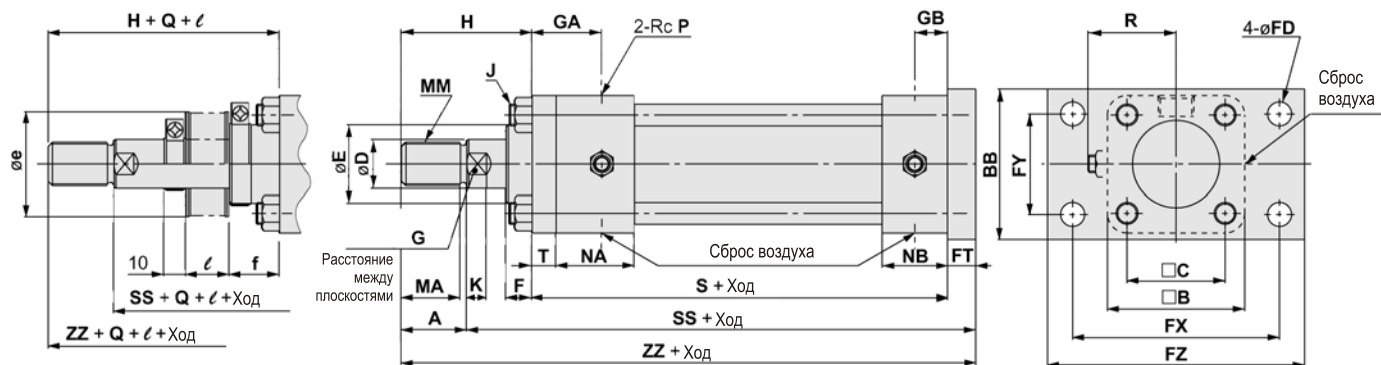
∅ (мм)	Ход (мм)	BB	B	C	F	FD	FT	FX	FY	FZ	GA1	GA2	J	M	NA	P	R	S	SS	T
32	25 ~ 800	62	58	38	16	11	11	88	40	109	21	32	M10 x 1.25	11	37	3/8	39	136	30	11
40	25 ~ 800	69	65	45	12	11	11	95 ±0.18	46 ±0.13	118	21	32	M10 x 1.25	11	36	3/8	42	136	30	11
50	25 ~ 800	85	76	52	15	14	13	115 ±0.2	58 ±0.15	145	27	40	M10 x 1.25	11	43	1/2	46	150	30	13
63	25 ~ 800	98	90	63	15	18	15	132 ±0.2	65 ±0.15	165	27	42	M12 x 1.5	14	43	1/2	52	156	35	15
80	25 ~ 1000	118	110	80	17	18	18	155 ±0.3	87 ±0.18	190	22	40	M16 x 1.5	16	44	3/4	65	166	35	18
100	25 ~ 1000	150	135	102	19	22	20	190 ±0.23	109 ±0.18	230	22	42	M18 x 1.5	18	44	3/4	75	172	40	20

Исполнения штоков

∅ (мм)	Исполнение штока В									Исполнение штока С								
	MM	A	MA	D	E	K	G	H	ZZ	MM	A	MA	D	E	K	G	H	ZZ
32	M16 x 1.5	25	22	18	34	7	14	66	268	—	—	—	—	—	—	—	—	—
40	M20 x 1.5	30	27	22.4	40	9	19	71	278	M16 x 1.5	25	22	18	36	7	14	66	268
50	M24 x 1.5	35	32	28	46	11	24	78	306	M20 x 1.5	30	27	22.4	40	9	19	73	296
63	M30 x 1.5	45	42	35.5	55	13	30	95	346	M24 x 1.5	35	32	28	46	11	24	85	326
80	M39 x 1.5	60	57	45	65	15	41	113	392	M30 x 1.5	45	42	35.5	55	13	30	98	362
100	M48 x 1.5	75	72	56	80	16	50	135	442	M39 x 1.5	60	57	45	65	15	41	120	412

Гидравлический цилиндр по JIS CH2

С задним прямоугольным фланцем
CH2EFB, CH2FFB, CH2GFZ, CH2HFZ



CH2EFB, CH2FFB

Размеры

∅ (мм)	Ход (мм)	B	BB	C	F	GA	GB	J	NA	NB	P	R	S	T	FD	FT	FX	FY	FZ	SS		
32	25 ~ 1400	58	62	38	16	32	15	M10 x 1.25	37	31	3/8	39	141	11	11	11	±0.2	88	40	±0.13	109	182
40	25 ~ 1400	65	69	45	12	32	15	M10 x 1.25	36	30	3/8	42	141	11	11	11		95	±0.18	46	±0.13	118
50	25 ~ 1400	76	85	52	15	40	19	M10 x 1.25	43	35	1/2	46	155	13	14	13	115	±0.15	58	±0.15	145	198
63	25 ~ 1500	90	98	63	15	42	19	M12 x 1.5	43	35	1/2	52	163	15	18	15	132		±0.2	65	±0.15	165
80	25 ~ 1800	110	118	80	17	40	22	M16 x 1.5	44	44	3/4	65	184	18	18	18	155	±0.18	87	±0.18	190	237
100	25 ~ 1800	135	150	102	19	42	22	M18 x 1.5	44	44	3/4	75	192	20	22	20	190		±0.23	109	±0.18	230

Исполнения штоков

∅ (мм)	Исполнение штока В										Исполнение штока С									
	MM	A	MA	D	E	K	G	H	ZZ	MM	A	MA	D	E	K	G	H	ZZ		
32	M16 x 1.5	25	22	18	34	-0.025 -0.064	7	14	55	207	—	—	—	—	—	—	—	—	—	
40	M20 x 1.5	30	27	22.4	40		9	19	60	212	M16 x 1.5	25	22	18	36	7	14	55	207	
50	M24 x 1.5	35	32	28	46	11	24	65	233	M20 x 1.5	30	27	22.4	40	-0.025 -0.064	9	19	60	228	
63	M30 x 1.5	45	42	35.5	55	-0.030 -0.076	13	30	80	258	M24 x 1.5	35	32	28	46	11	24	70	248	
80	M39 x 1.5	60	57	45	65	15	41	95	297	M30 x 1.5	45	42	35.5	55	-0.030 -0.076	13	30	80	282	
100	M48 x 1.5	75	72	56	80	-0.036 -0.090	16	50	115	327	M39 x 1.5	60	57	45	65	15	41	100	312	

CH2EFZ, CH2FFZ

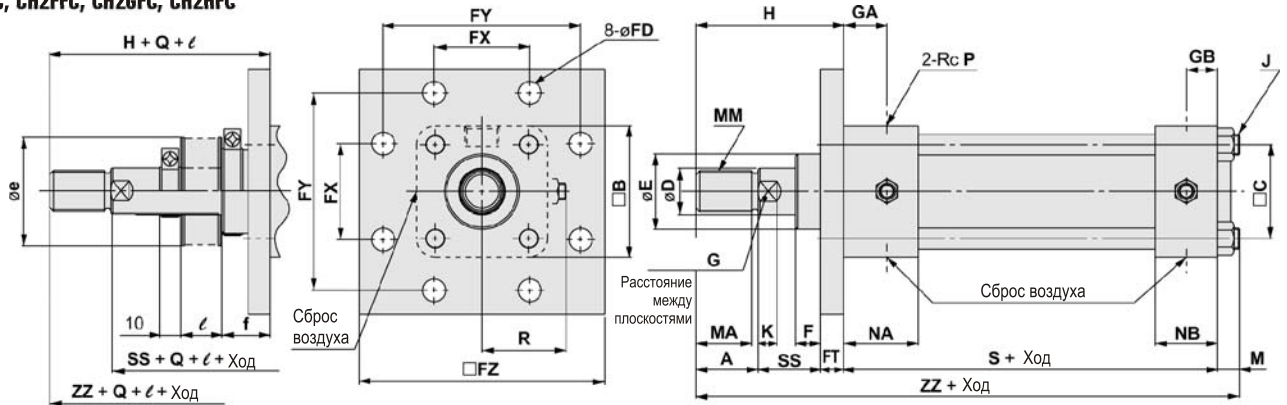
Размеры

∅ (мм)	Ход (мм)	B	BB	C	F	GA	GB	J	NA	NB	P	R	S	T	FD	FT	FX	FY	FZ	SS		
32	25 ~ 1400	58	62	38	16	32	15	M10 x 1.25	37	31	3/8	39	141	11	11	13	±0.2	88	40	±0.13	109	184
40	25 ~ 1400	65	69	45	12	32	15	M10 x 1.25	36	30	3/8	42	141	11	11	13		95	±0.18	46	±0.13	118
50	25 ~ 1400	76	85	52	15	40	19	M10 x 1.25	43	35	1/2	46	155	13	14	18	115	±0.15	58	±0.15	145	203
63	25 ~ 1500	90	98	63	15	42	19	M12 x 1.5	43	35	1/2	52	163	15	18	20	132		±0.2	65	±0.15	165
80	25 ~ 1800	110	118	80	17	40	22	M16 x 1.5	44	44	3/4	65	184	18	18	24	155	±0.18	87	±0.18	190	243
100	25 ~ 1800	135	150	102	19	42	22	M18 x 1.5	44	44	3/4	75	192	20	22	28	190		±0.23	109	±0.18	230

Исполнения штоков

∅ (мм)	Исполнение штока В										Исполнение штока С									
	MM	A	MA	D	E	K	G	H	ZZ	MM	A	MA	D	E	K	G	H	ZZ		
32	M16 x 1.5	25	22	18	34	-0.025 -0.064	7	14	55	209	—	—	—	—	—	—	—	—	—	
40	M20 x 1.5	30	27	22.4	40		9	19	60	214	M16 x 1.5	25	22	18	36	7	14	55	209	
50	M24 x 1.5	35	32	28	46	11	24	65	238	M20 x 1.5	30	27	22.4	40	-0.025 -0.064	9	19	60	233	
63	M30 x 1.5	45	42	35.5	55	-0.030 -0.076	13	30	80	263	M24 x 1.5	35	32	28	46	11	24	70	253	
80	M39 x 1.5	60	57	45	65	15	41	95	303	M30 x 1.5	45	42	35.5	55	-0.030 -0.076	13	30	80	288	
100	M48 x 1.5	75	72	56	80	-0.036 -0.090	16	50	115	335	M39 x 1.5	60	57	45	65	15	41	100	320	

С передним квадратным фланцем CH2EFC, CH2FFC, CH2GFC, CH2HFC



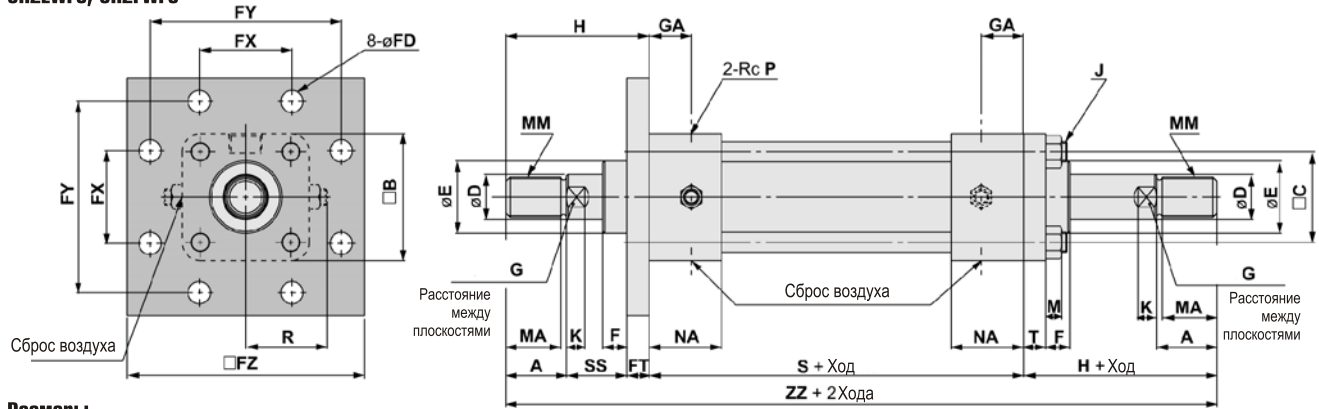
Размеры

Ø (мм)	Ход (мм)	B	C	F	GA	GB	J	M	NA	NB	P	R	S	FD	FT	FX	FY	FZ	SS		
32	25 ~ 1400	58	38	16	21	15	M10 x 1.25	11	37	31	3/8	39	130	11	11	40	±0.13	88	±0.18	109	30
40	25 ~ 1400	65	45	12	21	15	M10 x 1.25	11	36	30	3/8	42	130	11	11	46	±0.13	95	±0.18	118	30
50	25 ~ 1400	76	52	15	27	19	M10 x 1.25	11	43	35	1/2	46	142	14	13	58	±0.15	115	±0.2	145	30
63	25 ~ 1500	90	63	15	27	19	M12 x 1.5	14	43	35	1/2	52	148	18	15	65	±0.15	132	±0.2	165	35
80	25 ~ 1800	110	80	17	22	22	M16 x 1.5	16	44	44	3/4	65	166	18	18	87	±0.18	155	±0.23	190	35
100	25 ~ 1800	135	102	19	22	22	M18 x 1.5	18	44	44	3/4	75	172	22	20	109	±0.18	190	±0.23	230	40

Исполнения штоков

Ø (мм)	Исполнение штока B										Исполнение штока C									
	MM	A	MA	D	E	K	G	H	ZZ	MM	A	MA	D	E	K	G	H	ZZ		
32	M16 x 1.5	25	22	18	34	7	14	66	207	—	—	—	—	—	—	—	—	—		
40	M20 x 1.5	30	27	22.4	40	9	19	71	212	M16 x 1.5	25	22	18	36	7	14	66	207		
50	M24 x 1.5	35	32	28	46	11	24	78	231	M20 x 1.5	30	27	22.4	40	9	19	73	226		
63	M30 x 1.5	45	42	35.5	55	13	30	95	257	M24 x 1.5	35	32	28	46	11	24	85	247		
80	M39 x 1.5	60	57	45	65	15	41	113	295	M30 x 1.5	45	42	35.5	55	13	30	98	280		
100	M48 x 1.5	75	72	56	80	16	50	135	325	M39 x 1.5	60	57	45	65	15	41	120	310		

CH2EWFC, CH2FWFC



Размеры

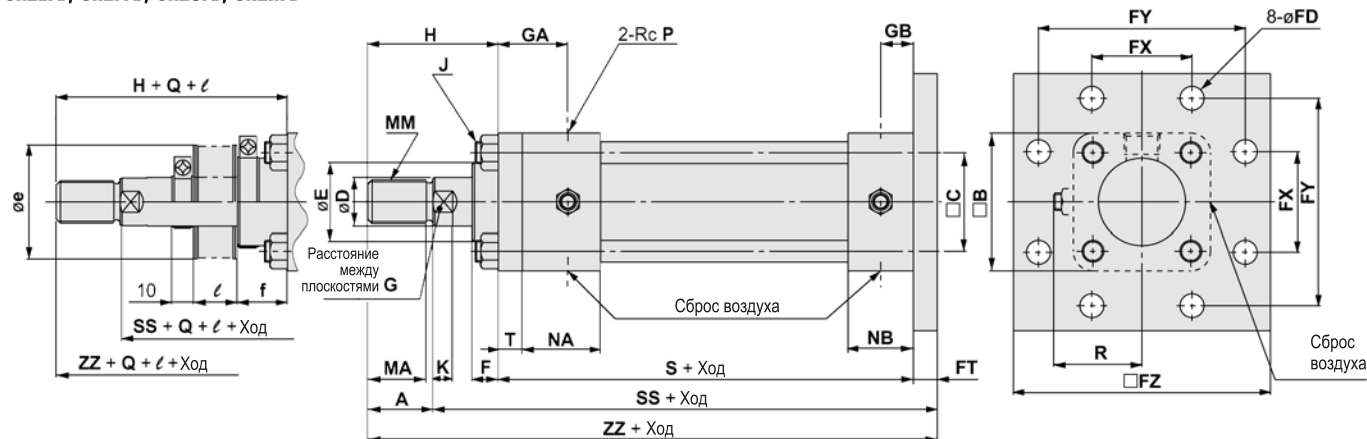
Ø (мм)	Ход (мм)	B	C	F	FD	FT	FX	FY	FZ	GA	J	M	NA	P	R	S	SS	T		
32	25 ~ 800	58	38	16	11	11	40	±0.13	88	109	21	M10 x 1.25	11	37	3/8	39	136	30	11	
40	25 ~ 800	65	45	12	11	11	46	±0.13	95	±0.18	118	21	M10 x 1.25	11	36	3/8	42	136	30	11
50	25 ~ 800	76	52	15	14	13	58	±0.15	115	±0.15	145	27	M10 x 1.25	11	43	1/2	46	150	30	13
63	25 ~ 800	90	63	15	18	15	65	±0.15	132	±0.2	165	27	M12 x 1.5	14	43	1/2	52	156	35	15
80	25 ~ 1000	110	80	17	18	18	87	±0.18	155	±0.2	190	22	M16 x 1.5	16	44	3/4	65	166	35	18
100	25 ~ 1000	135	102	19	22	20	109	±0.18	190	±0.23	230	22	M18 x 1.5	18	44	3/4	75	172	40	20

Исполнения штоков

Ø (мм)	Исполнение штока B										Исполнение штока C									
	MM	A	MA	D	E	K	G	H	ZZ	MM	A	MA	D	E	K	G	H	ZZ		
32	M16 x 1.5	25	22	18	34	7	14	66	268	—	—	—	—	—	—	—	—	—		
40	M20 x 1.5	30	27	22.4	40	9	19	71	278	M16 x 1.5	25	22	18	36	7	14	66	268		
50	M24 x 1.5	35	32	28	46	11	24	78	306	M20 x 1.5	30	27	22.4	40	9	19	73	296		
63	M30 x 1.5	45	42	35.5	55	13	30	95	346	M24 x 1.5	35	32	28	46	11	24	85	326		
80	M39 x 1.5	60	57	45	65	15	41	113	392	M30 x 1.5	45	42	35.5	55	13	30	98	362		
100	M48 x 1.5	75	72	56	80	16	50	135	442	M39 x 1.5	60	57	45	65	15	41	120	412		

Гидравлический цилиндр по JIS CH2

С задним квадратным фланцем
CH2EFD, CH2FFD, CH2GFD, CH2HFD



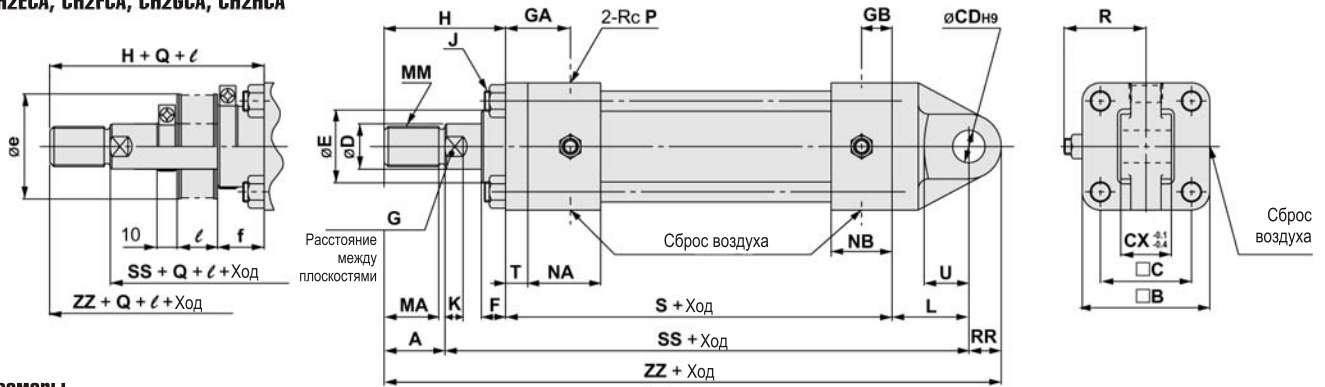
Размеры

\varnothing (мм)	Ход (мм)	B	C	F	GA	GB	J	NA	NB	P	R	S	T	FD	FT	FX	FY	FZ	SS			
32	25 ~ 1400	58	38	16	32	15	M10 x 1.25	37	31	3/8	39	141	11	11	11	±0.2	40	88	109	182		
40	25 ~ 1400	65	45	12	32	15	M10 x 1.25	36	30	3/8	42	141	11	11	11		46	±0.13	95	±0.18	118	182
50	25 ~ 1400	76	52	15	40	19	M10 x 1.25	43	35	1/2	46	155	13	14	13	58	±0.15	115		145	198	
63	25 ~ 1500	90	63	15	42	19	M12 x 1.5	43	35	1/2	52	163	15	18	15	65		132	±0.2	165	213	
80	25 ~ 1800	110	80	17	40	22	M16 x 1.5	44	44	3/4	65	184	18	18	18	±0.3	87	±0.18	155		190	237
100	25 ~ 1800	135	102	19	42	22	M18 x 1.5	44	44	3/4	75	192	20	22	20		109		190	±0.23	230	252

Исполнения штоков

\varnothing (мм)	Исполнение штока B								Исполнение штока C										
	MM	A	MA	D	E	K	G	H	ZZ	MM	A	MA	D	E	K	G	H	ZZ	
32	M16 x 1.5	25	22	18	34	-0.025 -0.064	7	14	55	207	—	—	—	—	—	—	—	—	—
40	M20 x 1.5	30	27	22.4	40		9	19	60	212	M16 x 1.5	25	22	18	36	7	14	55	207
50	M24 x 1.5	35	32	28	46	-0.030 -0.076	11	24	65	233	M20 x 1.5	30	27	22.4	40	9	19	60	228
63	M30 x 1.5	45	42	35.5	55		13	30	80	258	M24 x 1.5	35	32	28	46	11	24	70	248
80	M39 x 1.5	60	57	45	65	-0.036 -0.090	15	41	95	297	M30 x 1.5	45	42	35.5	55	13	30	80	282
100	M48 x 1.5	75	72	56	80		16	50	115	327	M39 x 1.5	60	57	45	65	15	41	100	312

С шарнирной опорой CH2ECA, CH2FCA, CH2GCA, CH2HCA



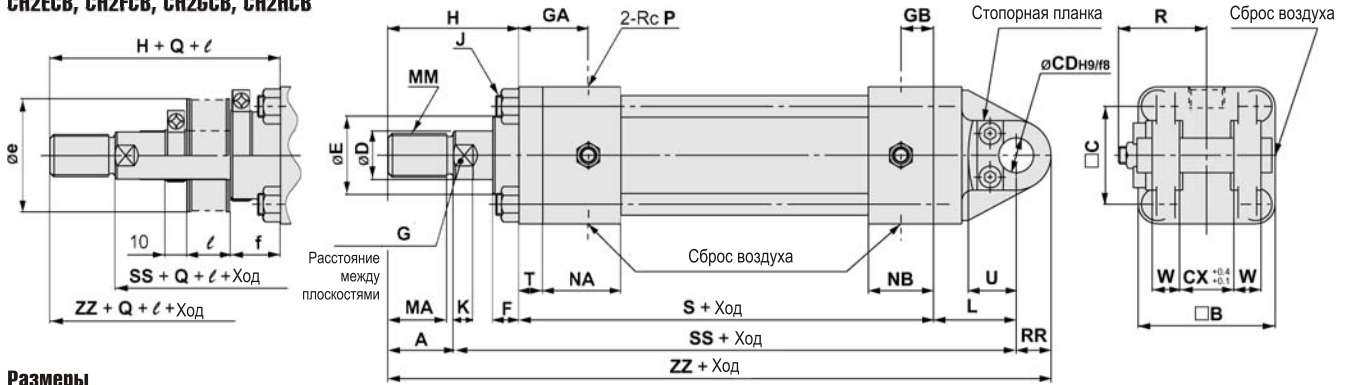
Размеры

∅ (мм)	Ход (мм)	B	C	F	GA	GB	J	NA	NB	P	R	S	T	CX	CD	CD _{H9}	RR	SS	U	L
32	25 ~ 1400	58	38	16	32	15	M10 x 1.25	37	31	3/8	39	141	11	25	16	+0.043 0	16	209	22	38
40	25 ~ 1400	65	45	12	32	15	M10 x 1.25	36	30	3/8	42	141	11	25	16	0	16	209	22	38
50	25 ~ 1400	76	52	15	40	19	M10 x 1.25	43	35	1/2	46	155	13	31.5	20	+0.052 0	20	230	25	45
63	25 ~ 1500	90	63	15	42	19	M12 x 1.5	43	35	1/2	52	163	15	40	31.5	+0.062 0	31.5	261	40	63
80	25 ~ 1800	110	80	17	40	22	M16 x 1.5	44	44	3/4	65	184	18	40	31.5	0	31.5	291	40	72
100	25 ~ 1800	135	102	19	42	22	M18 x 1.5	44	44	3/4	75	192	20	50	40	0	40	316	50	84

Исполнения штоков

∅ (мм)	Исполнение штока B										Исполнение штока C									
	MM	A	MA	D	E	K	G	H	ZZ	MM	A	MA	D	E	K	G	H	ZZ		
32	M16 x 1.5	25	22	18	34	7	14	55	250	—	—	—	—	—	—	—	—	—		
40	M20 x 1.5	30	27	22.4	40	9	19	60	255	M16 x 1.5	25	22	18	36	7	14	55	250		
50	M24 x 1.5	35	32	28	46	11	24	65	285	M20 x 1.5	30	27	22.4	40	9	19	60	280		
63	M30 x 1.5	45	42	35.5	55	13	30	80	337.5	M24 x 1.5	35	32	28	46	11	24	70	327.5		
80	M39 x 1.5	60	57	45	65	15	41	95	382.5	M30 x 1.5	45	42	35.5	55	13	30	80	367.5		
100	M48 x 1.5	75	72	56	80	16	50	115	431	M39 x 1.5	60	57	45	65	15	41	100	416		

С двойной шарнирной опорой CH2ESCВ, CH2FSCВ, CH2GSCВ, CH2HSCВ



Размеры

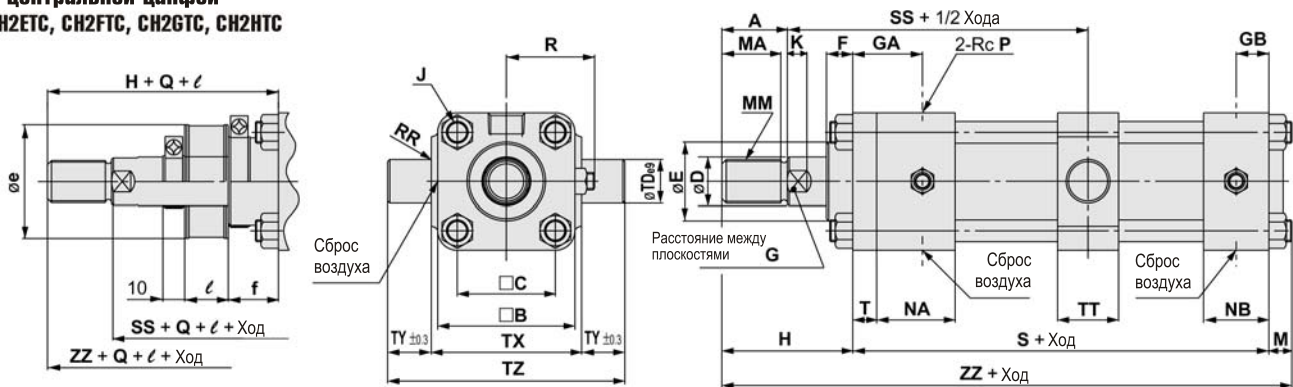
∅ (мм)	Ход (мм)	B	C	F	GA	GB	J	NA	NB	P	R	S	T	CX	CD	H9		RR	SS	L	U	W
																H9	f8					
32	25 ~ 1400	58	38	16	32	15	M10 x 1.25	37	31	3/8	39	141	11	25	16	+0.043 0	-0.016 -0.043	16	209	38	22	12.5
40	25 ~ 1400	65	45	12	32	15	M10 x 1.25	36	30	3/8	42	141	11	25	16	0	-0.020 -0.053	16	209	38	22	12.5
50	25 ~ 1400	76	52	15	40	19	M10 x 1.25	43	35	1/2	46	155	13	31.5	20	+0.052 0	-0.020 -0.053	20	230	45	25	16
63	25 ~ 1500	90	63	15	42	19	M12 x 1.5	43	35	1/2	52	163	15	40	31.5	+0.062 0	-0.025 -0.064	31.5	261	63	40	20
80	25 ~ 1800	110	80	17	40	22	M16 x 1.5	44	44	3/4	65	184	18	40	31.5	+0.062 0	-0.025 -0.064	31.5	291	72	40	20
100	25 ~ 1800	135	102	19	42	22	M18 x 1.5	44	44	3/4	75	192	20	50	40	+0.062 0	-0.025 -0.064	40	316	84	50	25

Исполнения штоков

∅ (мм)	Исполнение штока B										Исполнение штока C									
	MM	A	MA	D	E	K	G	H	ZZ	MM	A	MA	D	E	K	G	H	ZZ		
32	M16 x 1.5	25	22	18	34	7	14	55	250	—	—	—	—	—	—	—	—	—		
40	M20 x 1.5	30	27	22.4	40	9	19	60	255	M16 x 1.5	25	22	18	36	7	14	55	250		
50	M24 x 1.5	35	32	28	46	11	24	65	285	M20 x 1.5	30	27	22.4	40	9	19	60	280		
63	M30 x 1.5	45	42	35.5	55	13	30	80	337.5	M24 x 1.5	35	32	28	46	11	24	70	327.5		
80	M39 x 1.5	60	57	45	65	15	41	95	382.5	M30 x 1.5	45	42	35.5	55	13	30	80	367.5		
100	M48 x 1.5	75	72	56	80	16	50	115	431	M39 x 1.5	60	57	45	65	15	41	100	416		

Гидравлический цилиндр по JIS CH2

С центральной цапфой
CH2ETC, CH2FTC, CH2GTC, CH2HTC



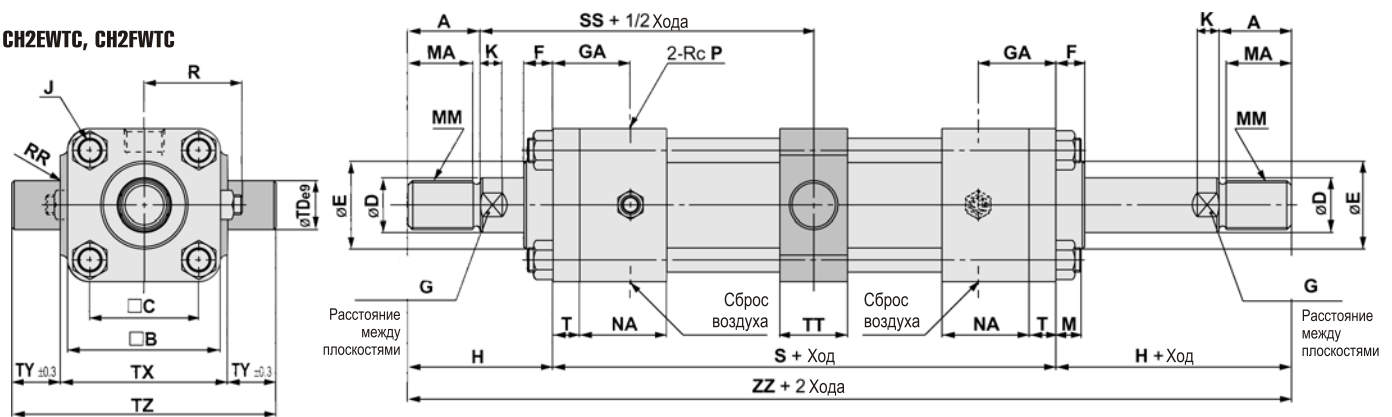
Размеры

∅ (мм)	Ход (мм)	B	C	F	GA	GB	J	M	NA	NB	P	R	S	T	RR	SS	TD	TT	TX	TY	TZ		
32 ⁺¹	25 ~ 1800	58	38	16	32	15	M10 x 1.25	11	37	31	3/8	39	141	11	2	113	20	28	58	0	20	98	
40 ⁺¹	25 ~ 1800	65	45	12	32	15	M10 x 1.25	11	36	30	3/8	42	141	11	2	113	20	-0.040	28	69	-0.3	20	109
50 ⁺¹	25 ~ 1800	76	52	15	40	19	M10 x 1.25	11	43	35	1/2	46	155	13	2.5	121	25	-0.092	33	85	0	25	135
63 ⁺²	25 ~ 1800	90	63	15	42	19	M12 x 1.5	14	43	35	1/2	52	163	15	2.5	132	31.5	-0.050	43	98	-0.35	31.5	161
80	25 ~ 1800	110	80	17	40	22	M16 x 1.5	16	44	44	3/4	65	184	18	2.5	146	31.5	-0.112	43	118	0	31.5	181
100	25 ~ 1800	135	102	19	42	22	M18 x 1.5	18	44	44	3/4	75	192	20	3	156	40	-0.050	53	145	-0.4	40	225

Исполнения штоков

∅ (мм)	Исполнение штока B					Исполнение штока C													
	MM	A	MA	D	E	K	G	H	ZZ	MM	A	MA	D	E	K	G	H	ZZ	
32	M16 x 1.5	25	22	18	34	7	14	55	207	—	—	—	—	—	—	—	—	—	—
40	M20 x 1.5	30	27	22.4	40	9	19	60	212	M16 x 1.5	25	22	18	36	7	14	55	207	—
50	M24 x 1.5	35	32	28	46	11	24	65	231	M20 x 1.5	30	27	22.4	40	9	19	60	226	-0.025
63	M30 x 1.5	45	42	35.5	55	13	30	80	257	M24 x 1.5	35	32	28	46	11	24	70	247	-0.064
80	M39 x 1.5	60	57	45	65	15	41	95	295	M30 x 1.5	45	42	35.5	55	13	30	80	280	-0.030
100	M48 x 1.5	75	72	56	80	16	50	115	325	M39 x 1.5	60	57	45	65	15	41	100	310	-0.076

CH2EWTC, CH2FWTC



Размеры

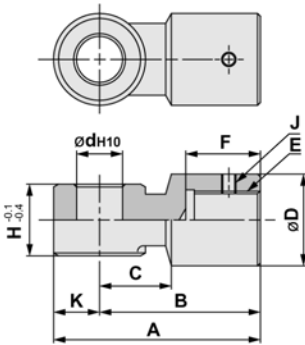
∅ (мм)	Ход (мм)	B	C	F	GA	J	M	NA	P	R	RR	S	SS	T	TD _{e9}	TT	TX	TY	TZ		
32	25 ~ 800	58	38	16	32	M10 x 1.25	11	37	3/8	39	2	158	113	11	20	28	58	0	20	98	
40	25 ~ 800	65	45	12	32	M10 x 1.25	11	36	3/8	42	2	158	113	11	20	-0.040	28	69	-0.3	20	109
50	25 ~ 800	76	52	15	40	M10 x 1.25	11	43	1/2	46	2.5	176	121	13	25	-0.092	33	85	0	25	135
63	25 ~ 800	90	63	15	42	M12 x 1.5	14	43	1/2	52	2.5	186	132	15	31.5	-0.050	43	98	-0.35	31.5	161
80	25 ~ 1000	110	80	17	40	M16 x 1.5	16	44	3/4	65	2.5	202	146	18	31.5	-0.112	43	118	0	31.5	181
100	25 ~ 1000	135	102	19	42	M18 x 1.5	18	44	3/4	75	3	212	156	20	40	-0.050	53	145	-0.4	40	225

Исполнения штоков

∅ (мм)	Исполнение штока B					Исполнение штока C													
	MM	A	MA	D	E	K	G	H	ZZ	MM	A	MA	D	E	K	G	H	ZZ	
32	M16 x 1.5	25	22	18	34	7	14	55	268	—	—	—	—	—	—	—	—	—	—
40	M20 x 1.5	30	27	22.4	40	9	19	60	278	M16 x 1.5	25	22	18	36	7	14	55	268	-0.025
50	M24 x 1.5	35	32	28	46	11	24	65	306	M20 x 1.5	30	27	22.4	40	9	19	60	296	-0.064
63	M30 x 1.5	45	42	35.5	55	13	30	80	346	M24 x 1.5	35	32	28	46	11	24	70	326	-0.030
80	M39 x 1.5	60	57	45	65	15	41	95	392	M30 x 1.5	45	42	35.5	55	13	30	80	362	-0.076
100	M48 x 1.5	75	72	56	80	16	50	115	442	M39 x 1.5	60	57	45	65	15	41	100	412	-0.030

Принадлежности

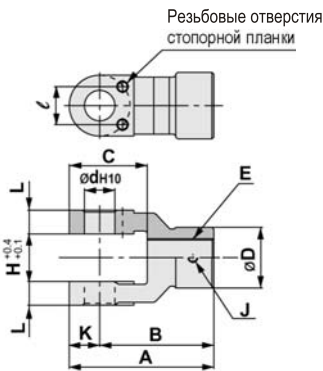
Шарнирный наконечник
Материал: чугунное литье



Шток	Номер для заказа	∅ (мм)	A	B	C	D	d		E	F	H	J	K
	ИН2-03В	32	76	60	25	32	16	+0.07 / 0	M16x1.5	26	25	M5x0.8	16
	ИН2-04В	40	76	60	25	32	16	+0.07 / 0	M20x1.5	31	25	M5x0.8	16
	ИН2-05В	50	90	70	30	40	20	+0.084 / 0	M24x1.5	36	31.5	M5x0.8	20
	ИН2-06В	63	145	115	45	60	31.5	+0.1 / 0	M30x1.5	50	40	M6x1	30
	ИН2-08В	80	145	115	45	60	31.5	+0.1 / 0	M39x1.5	61	40	M6x1	30
ИН2-10В	100	185	145	57	79	40	+0.1 / 0	M49x1.5	76	50	M8x1.25	40	
	ИН2-03В	40	76	60	25	32	16	+0.07 / 0	M16x1.5	26	25	M5x0.8	16
	ИН2-05С	50	90	70	30	40	20	+0.084 / 0	M20x1.5	31	31.5	M5x0.8	20
	ИН2-06С	63	145	115	45	60	31.5	+0.1 / 0	M24x1.5	40	40	M6x1	30
	ИН2-06В	80	145	115	45	60	31.5	+0.1 / 0	M30x1.5	50	40	M6x1	30
	ИН2-10С	100	185	145	57	79	40	+0.1 / 0	M39x1.5	63	50	M8x1.25	40

Шарнирная вилка

Материал: чугунное литье

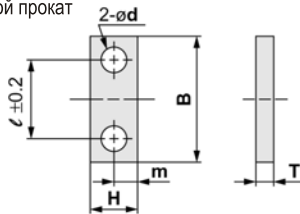


Шток	Номер	∅ (мм)	A	B	C	D	d	E	H	J	K	L	I	P
	YН2-03В	32	76	60	41	32		M16x1.5	25	M5x0.8	16	12.5	20	M6x1
	YН2-04В	40	76	60	41	32		M20x1.5	25	M5x0.8	16	12.5	20	M6x1
	YН2-05В	50	90	70	50	40		M24x1.5	31.5	M5x0.8	20	16	20	M6x1
	YН2-06В	63	145	115	75	60		M30x1.5	40	M6x1	30	20	24	M8x1.25
	YН2-08В	80	145	115	75	60		M39x1.5	40	M6x1	30	20	24	M8x1.25
YН2-10В	100	185	145	95	80		M49x1.5	50	M8x1.25	40	25	26	M10x1.5	
	YН2-03В	40	76	60	41	32		M16x1.5	25	M5x0.8	16	12.5	20	M6x1
	YН2-05С	50	90	70	50	40		M20x1.5	31.5	M5x0.8	20	16	20	M6x1
	YН2-06С	63	145	115	75	60		M24x1.5	40	M6x1	30	20	24	M8x1.25
	YН2-06В	80	145	115	75	60		M30x1.5	40	M6x1	30	20	24	M8x1.25
	YН2-10С	100	185	145	95	80		M39x1.5	50	M8x1.25	40	25	26	M10x1.5

Примечание: палец, стопорная планка и болт входят в поставку шарнира

Стопорная планка

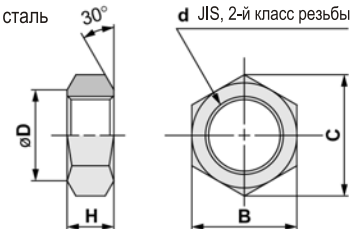
Материал: стальной прокат



Номер	∅ (мм)	B	H	I		m	T	d	Болт
КР-05	32, 40, 50	32	12	20	±0.2	6	4.5	6.5	M6x10/
КР-08	63, 80	44	18	24	±0.2	9	4.5	9	M8x12/
КР-10	100	44	22	26	±0.2	11	6	11.5	M10x14/

Гайка штока

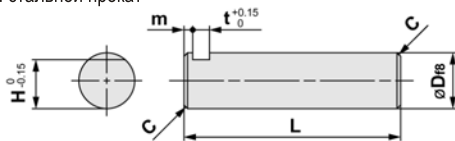
Материал: углеродистая сталь



Шток	Номер	∅ (мм)	B	C	D	H	d
B	NTH-040	32	22	25.4	21	10	M16x1.5
	NTH-050	40	27	31.2	26	12	M20x1.5
	NTH-060	50	32	37	31	14	M24x1.5
	NTH-080	63	41	47.3	40	17	M30x1.5
	NTH-100	80	55	63.5	54	20	M39x1.5
NTH-040	100	70	80.8	69	26	M49x1.5	
C	NTH-040	40	22	25.4	21	10	M16x1.5
	NTH-050	50	27	31.2	26	12	M20x1.5
	NTH-060	63	32	37	31	14	M24x1.5
	NTH-080	80	41	47.3	40	17	M30x1.5
	NTH-100	100	55	63.5	54	20	M39x1.5

Палец для двойного шарнира или шарнирной вилки

Материал: стальной прокат



Номер	∅ (мм)	D (f8)	C	L	m	T	d	
CDH-04	32, 40	16	-0.016 / -0.043	1	62	2.5	4.8	14
CDH-06	50	20	-0.016 / -0.043	1	76.5	3.5	4.8	18
CDH-08	63, 80	31.5	-0.016 / -0.043	1.5	93	3.5	4.8	29
CDH-10	100	40	-0.016 / -0.043	2	117	6	6.3	35

Гидравлический цилиндр по JIS CH2

Датчики положения

Применяемые датчики

Обознач.	Тип	Монтаж	Эл.вход	Световая индикация	Выход	Рабочее напряжение (В)		Характер нагрузки
D-A54L	Герконовый	На шпильке	Кабель залитый	Есть	2-х проводной	24	110, 220	Реле, ПЛК
D-A44		На хомуте						
D-F5PL	Электронный	На шпильке	Кабель залитый		3-х проводной р-п-р	5, 12, 24	-	

Примечание: более детальная информация о датчиках положения содержится во вводном разделе.

Номер для заказа крепления датчика

∅ (мм)	D-A44			D-A54L, D-F5PL
	для CH2E, CH2EW	для CH2H	для CH2F, CH2FW	
32	-	-	-	BT-06
40	BD1-04M	BD1-04M	BDS-04M	BT-06
50	BD1-05M	BD1-05M	BDS-05M	BT-06
63	BD1-06M	BD1-06M	BDS-06M	BT-08
80	BD1-08M	BN1-080	BDS-08M	BT-16
100	BD1-10M	BN1-100	BDS-10M	BT-18

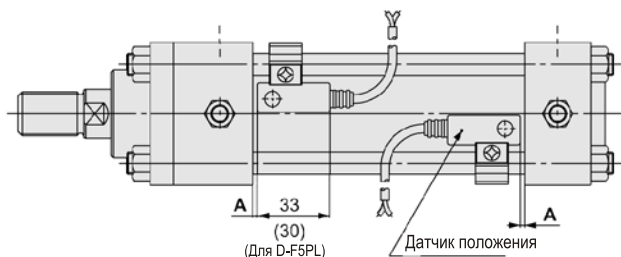
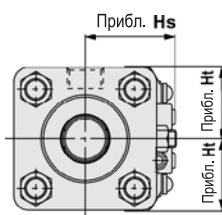
Минимальная длина хода (мм) при использовании датчиков положения

Модель	Кол-во датчиков и их расположение		Для всех типов крепления кроме центральной цапфы		Крепление с центральной цапфой					
			∅32	∅40 <	∅32	∅40	∅50	∅63	∅80	∅100
D-A54L	2	Разностороннее	10	10	110	110	110	125	135	145
		Одностороннее	-							
	1	-	10							
D-F5PL	2	Разностороннее	10	10	115	115	115	130	140	150
		Одностороннее	-							
	1	-	10							
D-A44	2	Разностороннее	-	35	-	85	85	100	110	120
		Одностороннее		55						
	1	-		10						

Монтаж датчиков

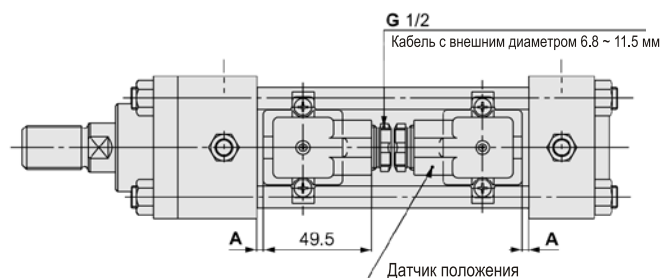
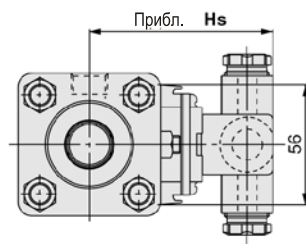
Крепление на стягивающих шпильках

Герконовый датчик D-A54L
Электронный датчик D-F5PL



Крепление на хомуте

Герконовый датчик D-A44



∅ (мм)		D-A54L		D-F5PL		D-A44
		Hs	Ht	Hs	Ht	
32	CH2E	35	29.5	35	29.5	-
	CH2F	34.5	30	34.5	30	-
	CH2H	34.5	29.5	34.5	29.5	-
40	CH2E	38.5	32.5	38.5	32.5	82.5
	CH2F	38	33.5	38	33.5	81
	CH2H	38	33	38	33	81.5
50	CH2E	43	36.5	42	36.5	88
	CH2F	41.5	36.5	41.5	36.5	86
	CH2H	42	36	42	36	87
63	CH2E	48.5	43	47	43	95
	CH2F	46.5	43	46.5	43	93
	CH2H	48.5	43	47	43	95
80	CH2E	58.5	55.5	57	55.5	103.5
	CH2F	56.5	55.5	56.5	55.5	102
	CH2H	59	55.5	57.5	55.5	104
100	CH2E	66.5	67	66.5	67	114
	CH2F	65.5	67	65.5	67	112.5
	CH2H	67.5	67	67.5	67	115.5

Размер A

∅ (мм)	D-A54L, D-A44	D-F5PL
32	15 ¹⁾	21.5
40	16	22.5
50	16	22.5
63	19	25.5
80	23	29.5
100	26	32.5

¹⁾ Датчики D-A44 не устанавливаются на цилиндрах диаметром 32 мм.