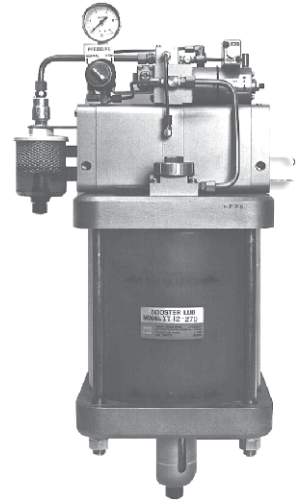


Это устройство имеет те же возможности, что и система смазки масляным туманом, обладая при этом дополнительным преимуществом:

- Благодаря байпасной системе и встроенному усилителю давления в системе трубопроводов перепад давления не возникает вообще!
- Благодаря этому даже самые большие объемы в сверхкрупных системах трубопроводов надежно снабжаются необходимым количеством масла.

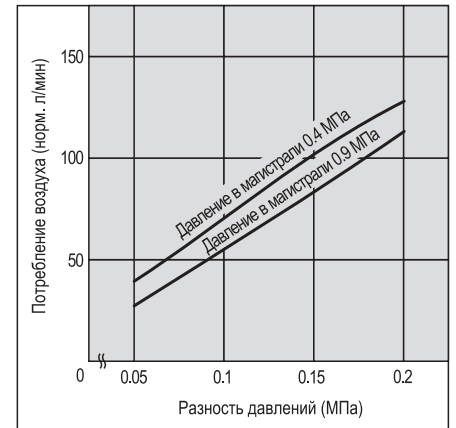
Технические характеристики

Модель	ALB900	
Среда	Сжатый воздух	
Присоединительная резьба	Вход	Rc1/4
	Выход	Rc1/2
Давление на входе (МПа)	0.4 ~ 1	
Диапазон разности давлений (МПа)	0.05 ~ 0.2	
Диапазон значений объемного расхода (л/мин)	5 ~ 60	
Масляный резервуар (л)	5	
Рекомендуемая вязкость масла	32 cСт/40°C	
Размер частиц масляного тумана (мкм)	0.3 ~ 2	
Диапазон рабочих температур (°C)	5 ~ 60	
Управляющий сигнал	220 В AC, 24 В DC, пневматический	
Контроль уровня масла	Реле MIN уровня - Н.З., Н.О.	
Вес (кг)	28	

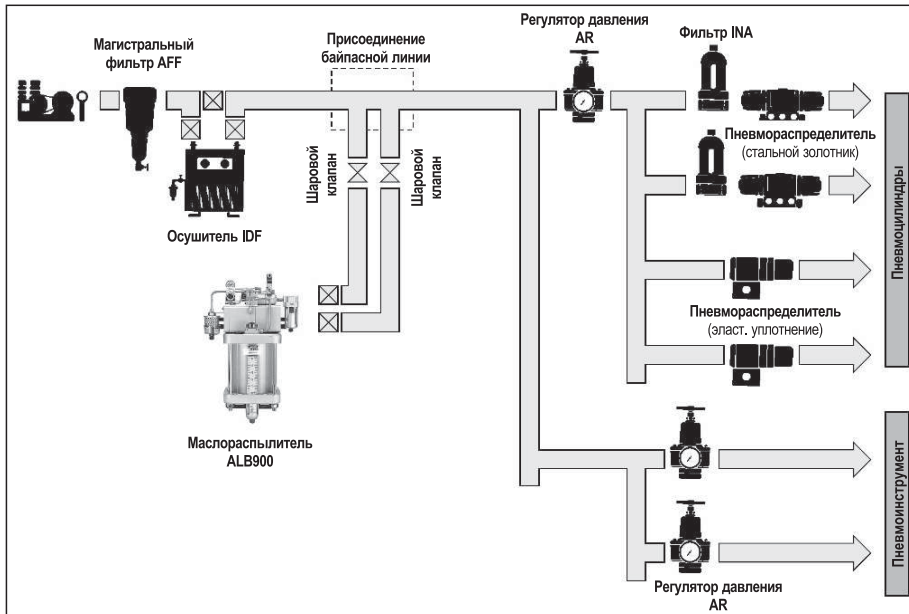


Потребление воздуха усилителем давления

В маслораспылителе имеется встроенный усилитель давления, который создает необходимую для маслораспыления разность давлений. Усилитель выполняет свою функцию, используя часть сжатого воздуха. Связь между потребляемым усилителем расходом воздуха, давлением в пневмомагистрали и создаваемым перепадом давлений представлена на графике.



Пример применения



Номер для заказа

ALB 900 - 10 - 0 0 - S1

Присоединительные размеры переходника к байпасной линии

00	Нет переходника
10	Rc 1
20	Rc 2
30	Фланец 3"

Управляющий сигнал

0	Пневматический
4	220В AC
5	24В DC

Управление клапаном включения маслораспылителя

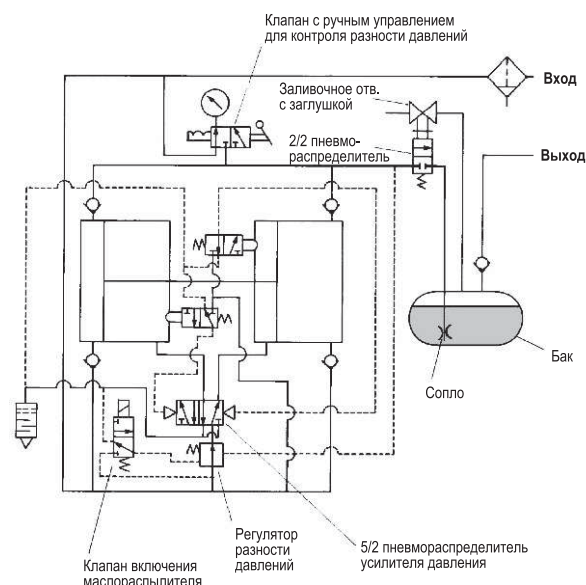
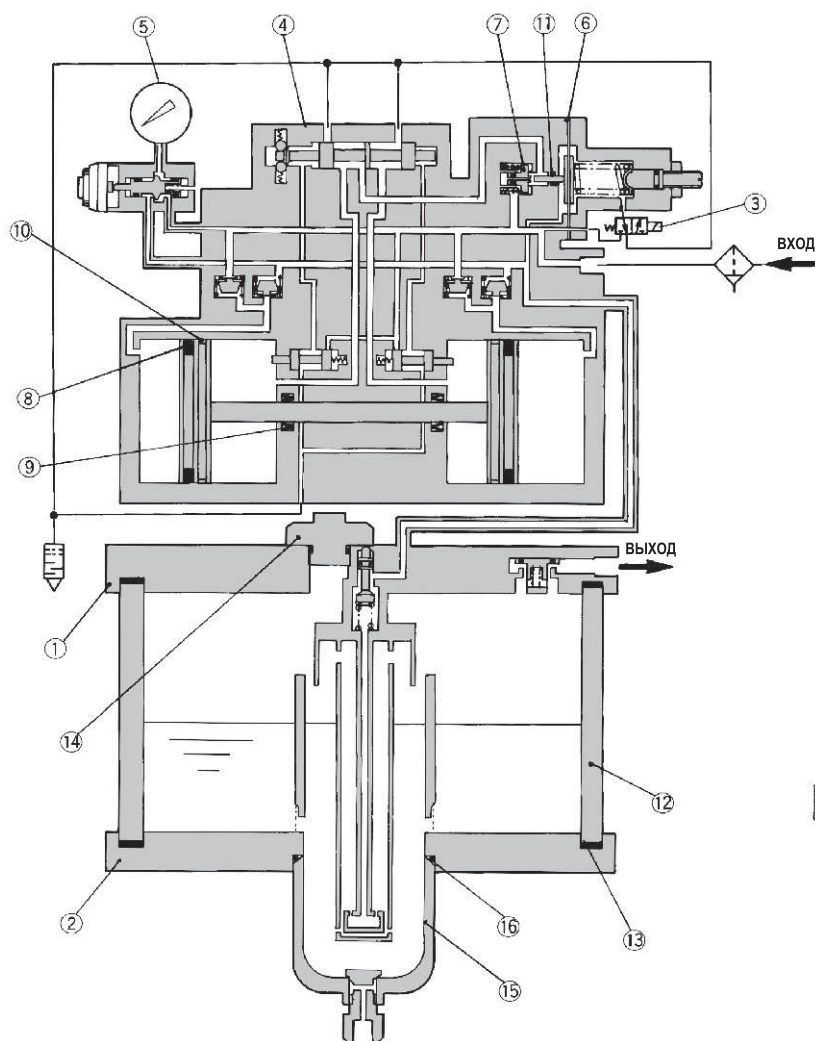
0	Пневматическое
1	Электрическое

● Поплавковый индикатор масла (опция)

-	Нет индикатора
S1	При отсутствии масла включен
S2	При отсутствии масла выключен

Центральный маслораспылитель без потерь давления ALB900

Конструкция



Поз.	Обозначение	Материал
1	Крышка	Алюминиевое литье
2	Днище	Алюминиевое литье
3	3/2 пневмораспределитель	-
4	5/2 пневмораспределитель	-
5	Манометр	-
6	Диафрагма в сборе	-
7	Регулятор разности давлений	-
8	Уплотнение поршня	NBR
9	Уплотнение штока	NBR
10	Направляющее кольцо	Антифрикционный материал
11	Уплотнительное кольцо	NBR
12	Резервуар	Стекловолокно с эпоксидным связующим
13	Прокладка	NBR
14	Заглушка в сборе	Цинковое литье, NBR
15	Стакан в сборе	-
16	Уплотнительное кольцо	NBR

Запасные части (заказываются отдельно)

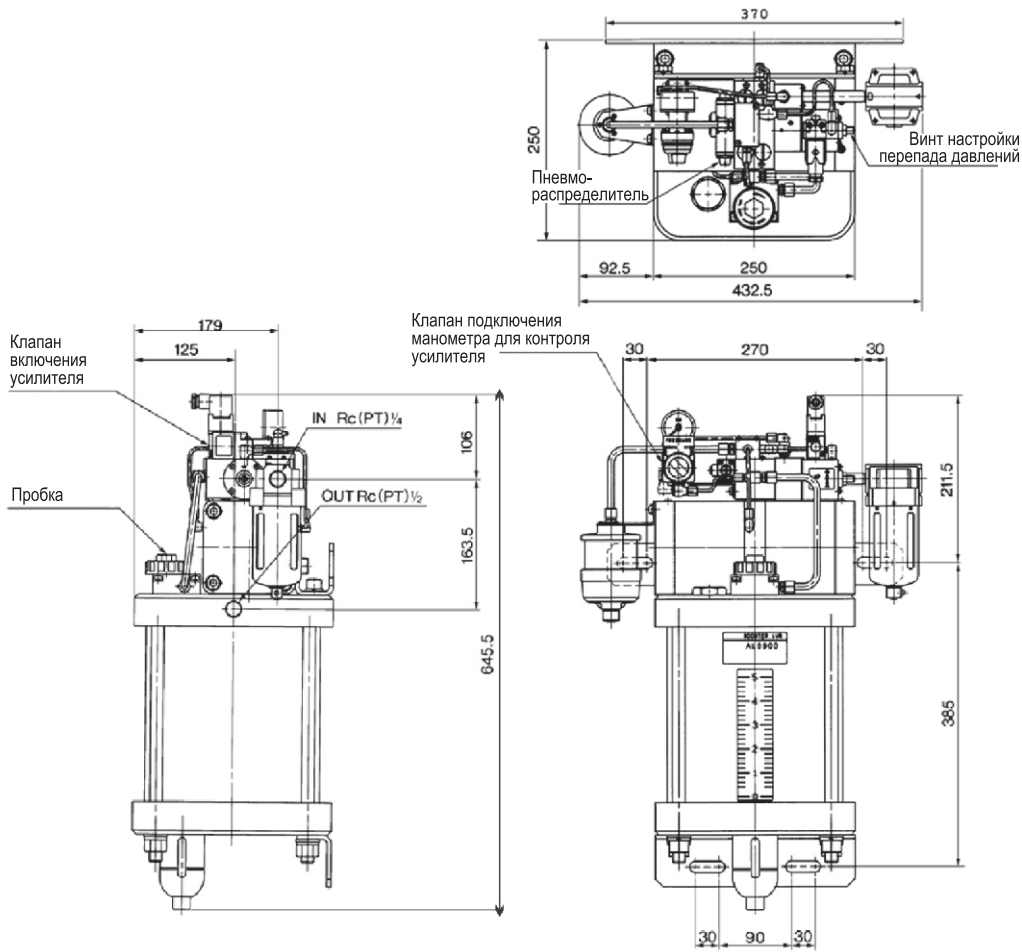
Наименование	Номер для заказа	Кол-во
3/2 пневмораспределитель	VOA301-M	
	VO307E-□D-X56 *	1
5/2 пневмораспределитель	VR4152-00-0	1
Манометр	GA46-10-01	1
Диафрагма в сборе	12702A	1
Регулятор разности давлений	12705A	1
Уплотнение поршня	NLP-100A	2
Уплотнение штока	PNY-25	2
Направляющее кольцо	SW-100x6x2	2
Уплотнительное кольцо (поз. 11)	JIS B2401P3	1
Резервуар	126059-4A	1
Прокладка	126060	2
Заглушка в сборе	126115AP	1
Стакан в сборе	AF11-3	1
Уплотнительное кольцо (поз. 16)	11307	1

* Символ □ соответствует напряжению питания: 4 - AC 220В, 5 - DC 24В

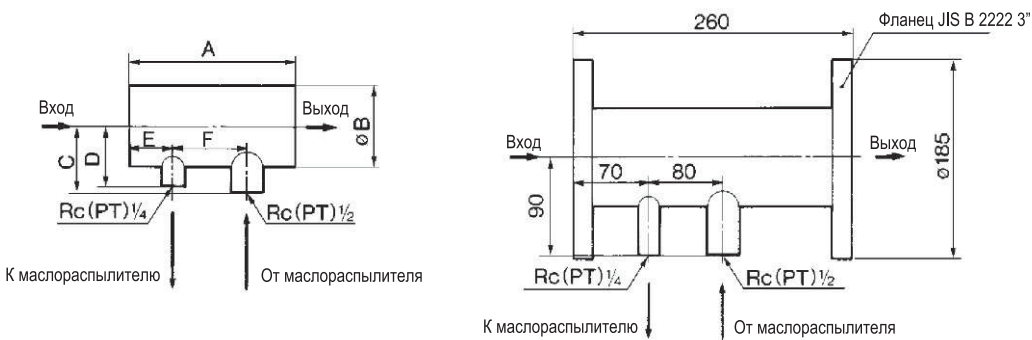
Принадлежности (заказываются отдельно)

Тип	Обозначение	Номер для заказа		
		ALB900-10	ALB900-20	ALB900-30
Стандартный комплект для присоединения байпасной линии	Переходник к байпасной линии	ALBA90-10	ALBA90-20	ALBA90-30
	Шаровой клапан	1/4 В		
Опция	Шаровой клапан	1/4 В		
	Поплавковый индикатор масла	IS440-1, IS440-2		

Размеры



Переходник к байпасной линии



Модель	Присоединительный размер (Rc)	A	B	C	D	E	F
ALBA90-10	1	150	42.7	45	40	35	80
ALBA90-20	2	165	76.3	65	60	40	80

Центральный маслораспылитель без потерь давления ALB900

Указания по монтажу и наладке

Во избежание химического повреждения материала резервуара, не допускайте его контакта с синтетическими маслами, растворителями, ацетоном, спиртом, органическими сольвентами типа этиленхлорида, а также химикатами такими как серная и азотная кислоты, эмульсионное масло, керосин, бензин и др.

Если в пневмосистеме имеется ресивер, следует устанавливать маслораспылитель ниже него по потоку, чтобы распыленное масло не осаждалось в ресивере.

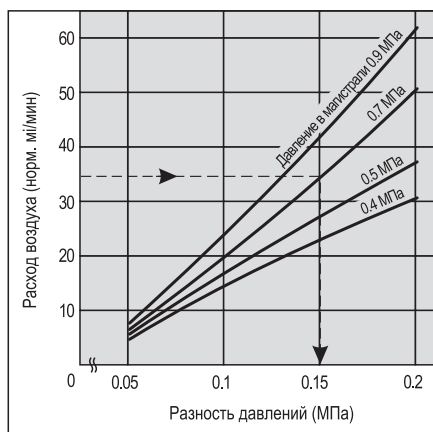
Прежде чем снять заглушку с горловины для заливки масла, открутите заглушку на два с половиной оборота и дождитесь полного

сброса давления из резервуара. После этого можно снимать заглушку, не опасаясь того, что она «выстрелит».

Настройка разности давлений

Разность давлений, которую необходимо обеспечить для маслораспыления, зависит от давления и расхода воздуха в пневмомагистрали. Ниже описана процедура определения необходимой разности давлений и соответствующей настройки маслораспылителя.

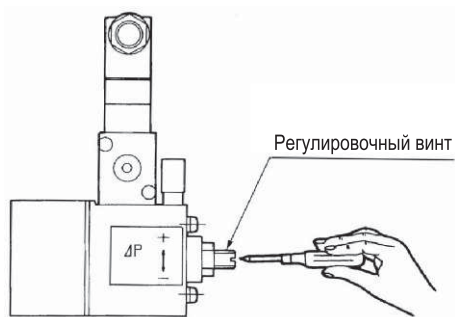
Разность давлений определяется с помощью графика:



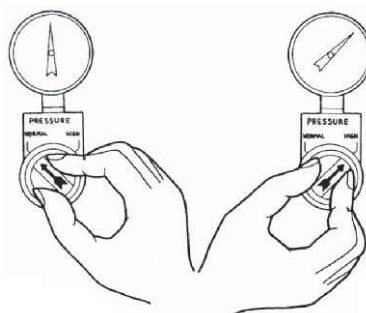
Пример:

Пусть расход воздуха в пневмомагистрали после маслораспылителя составляет 35 норм.м³/мин, давление 0,7 МПа. На вертикальной оси находим точку, соответствующую расходу 35 норм.м³/мин. От этой точки проводим горизонтальную прямую до пересечения с линией на графике, соответствующей давлению в магистрали 0,7 МПа. От точки пересечения проводим вертикальную прямую до горизонтальной оси и получаем требуемое значение разности давлений: 0,15 МПа.

Переходим к настройке маслораспылителя



Настройка разности давлений



Положение «NORMAL»
Давление в магистрали

Положение «HIGH»
Давление усилителя

Настройка производится с помощью регулировочного винта. Разность давлений (разность между давлением на выходе усилителя и давлением в пневмомагистрали) увеличивается при повороте винта по часовой стрелке и уменьшается при повороте винта против часовой стрелки. При настройке разность давлений контролируется при помощи имеющегося клапана с ручным управлением. Рукоятка клапана имеет два положения: «NORMAL» (на манометре отображается давление в магистрали) и «HIGH»

(манометр показывает давление на выходе усилителя). Настроив необходимую разность давлений, следует оставить клапан в положении «NORMAL».

Никогда не устанавливайте разность давлений более 0,2 МПа.

Если настройка разности давлений производится в условиях непостоянного расхода, следует производить настройку при максимальном расходе. Настройка при малом

расходе может оказаться причиной слишком низкого содержания распыленного масла в воздухе.

Чтобы остановить маслораспыление в моменты, когда расход воздуха в магистрали становится равным нулю, отключайте маслораспылитель. Для этого в конструкции маслораспылителя предусмотрен специальный клапан включения, имеющий электрическое управление.