

# 5/2, 5/3 пневмораспределитель во взрывозащищенном исполнении 50-VFE

- Предназначен для применения во взрывоопасных зонах
- Вид взрывозащиты: взрывонепроницаемая оболочка
- Высокая пропускная способность
- Возможен монтаж на плите

## Технические характеристики

Типоразмер	50-VFE3000		50-VFE5000	
Присоединительная резьба	1/8	1/4	1/4	3/8
Расход (норм. л/мин) <sup>1)</sup>	800	1000	1900	2500
Среда	Сжатый воздух с содержанием масла или без него, инертный газ			
Рабочее давление (МПа)	0.15 ~ 0.9			
Рабочая температура (°C)	До 50			
Электромагнитная катушка <sup>2)</sup>	50-VF3-ПТ (П напряжение питания)			
Маркировка взрывозащиты	1 Ex d IIC T5			
Допуск по напряжению питания	-15% ~ +10%			
Потребляемая мощность	DC	3.5 W		
	AC	9.1 VA (включение), 6.2 VA (удерживание)		
Монтажное положение	произвольное			
Вспомогательное ручное дублирование	без блокировки			

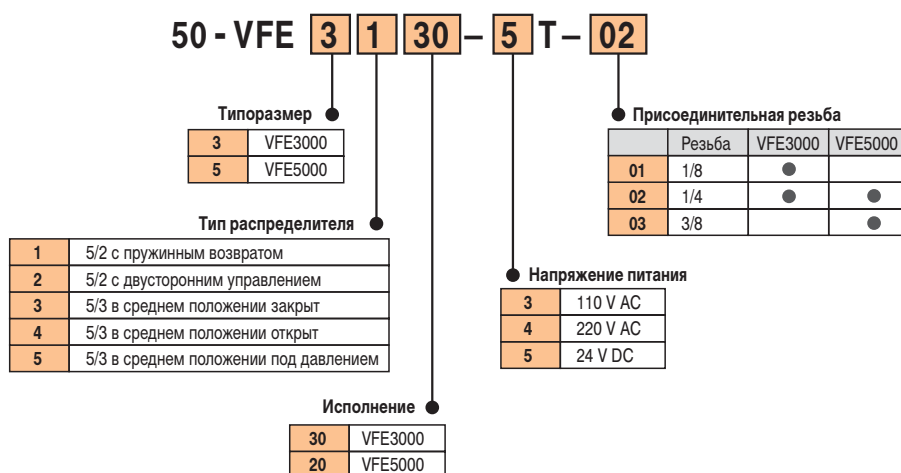
1) для 5/2 пневмораспределителя

2) для подключения кабеля должны применяться сертифицированные кабельные вводы с маркировкой взрывозащиты ExdIIICU



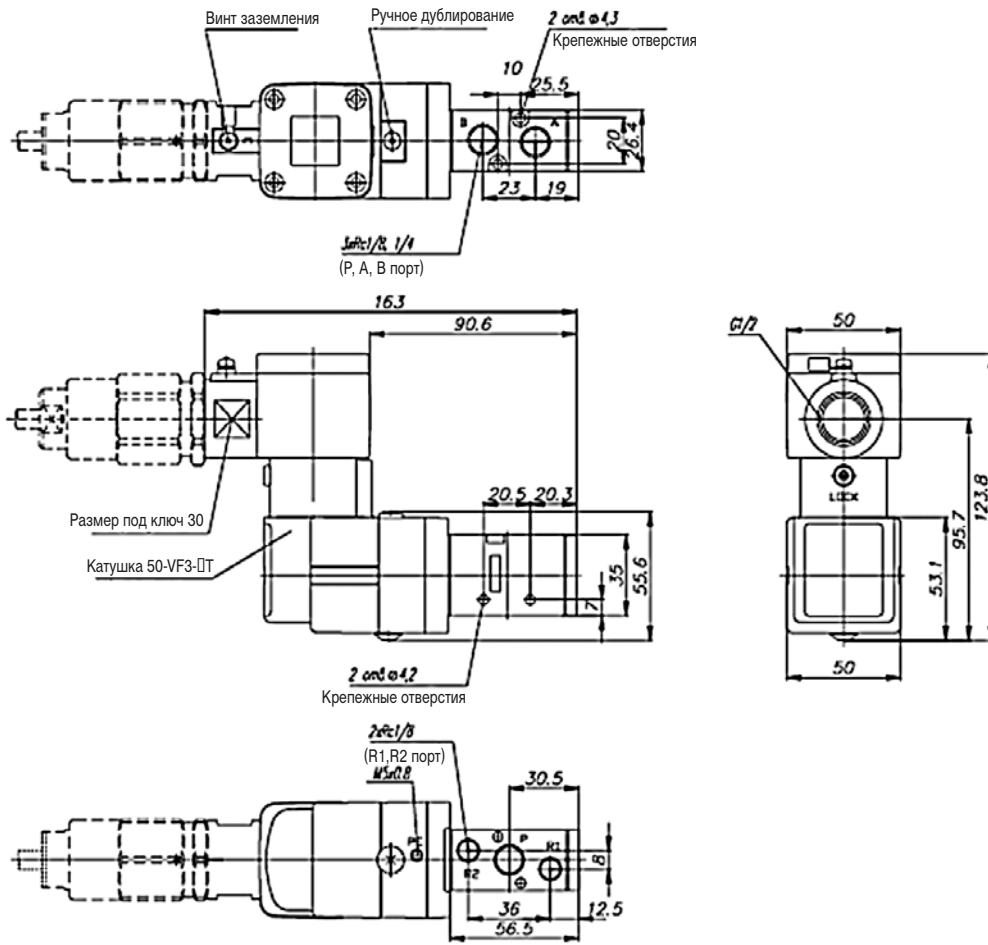
Номер для заказа кабельного ввода: FG1KB

## Номер для заказа



## Размеры

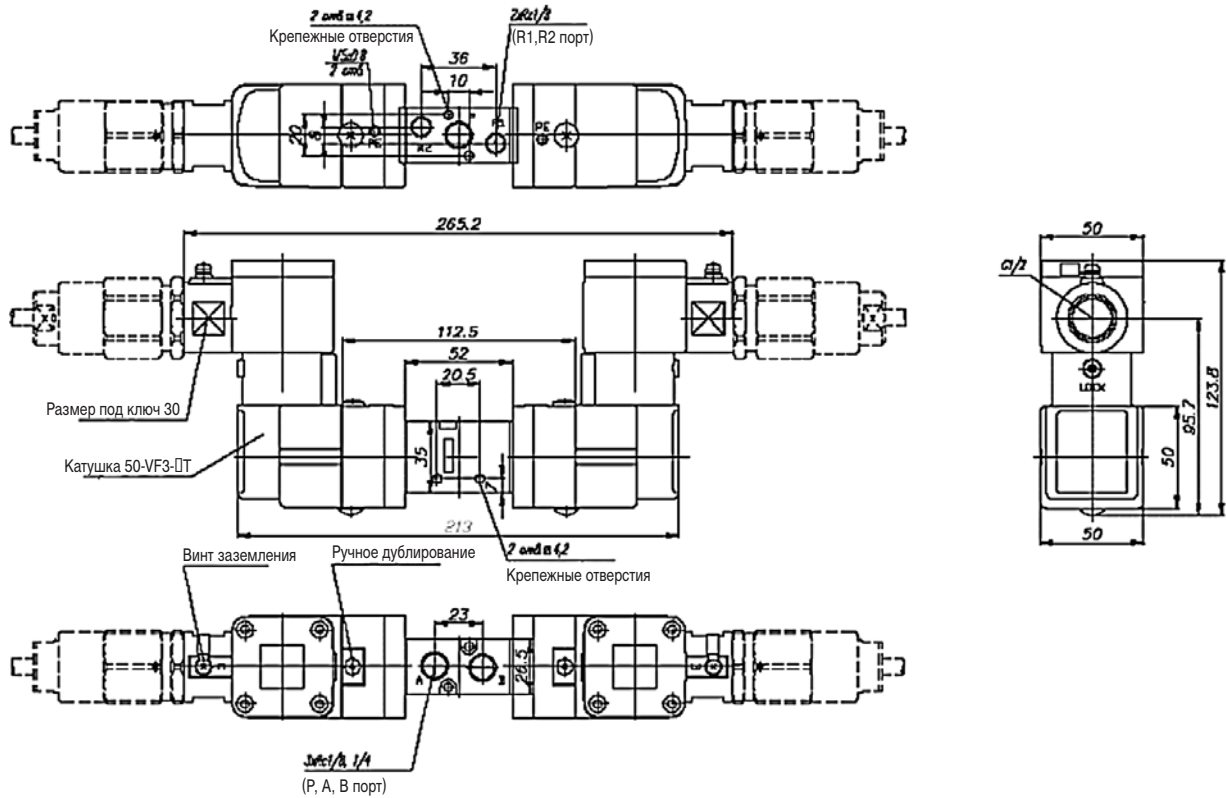
50-VFE3130



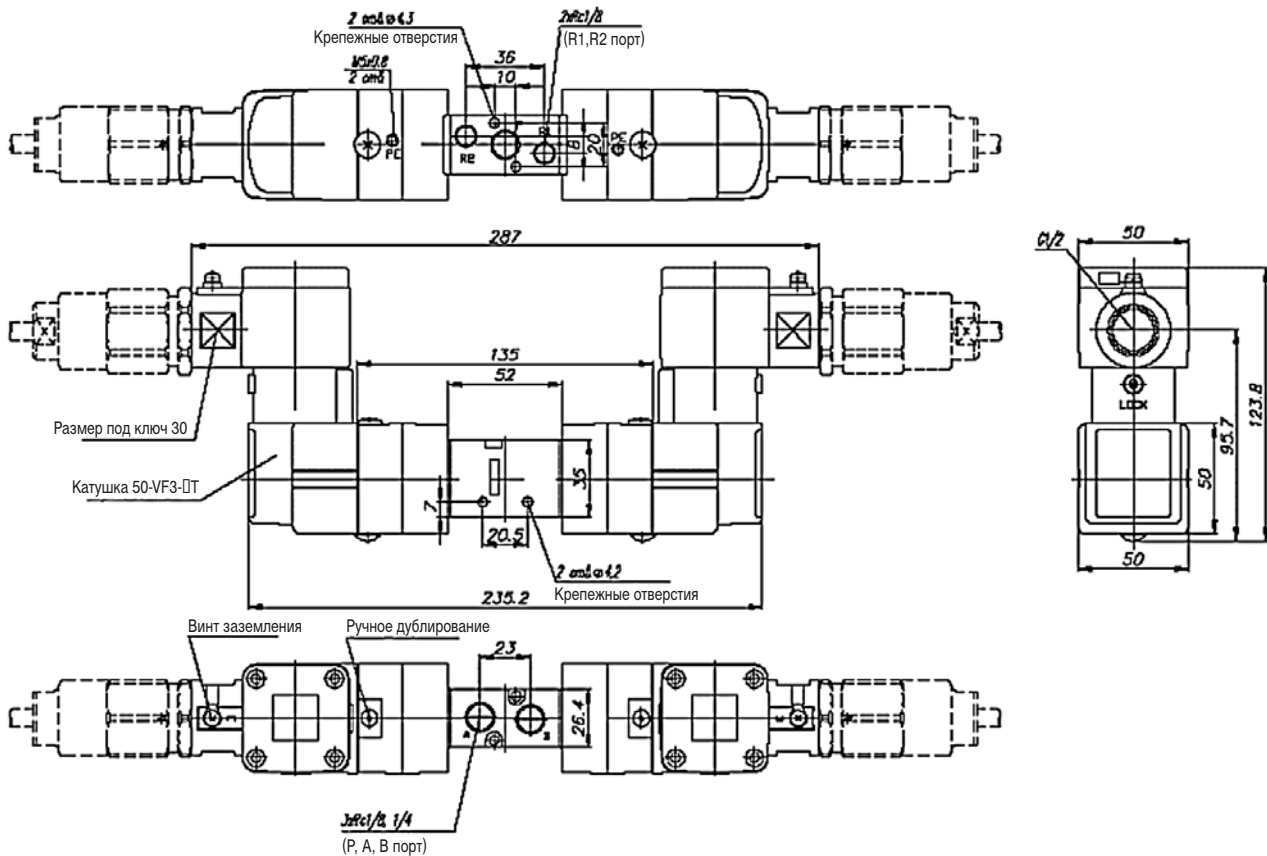
# 5/2, 5/3 пневмораспределитель во взрывозащищенном исполнении 50-VFE

## Размеры

### 50-VFE3230

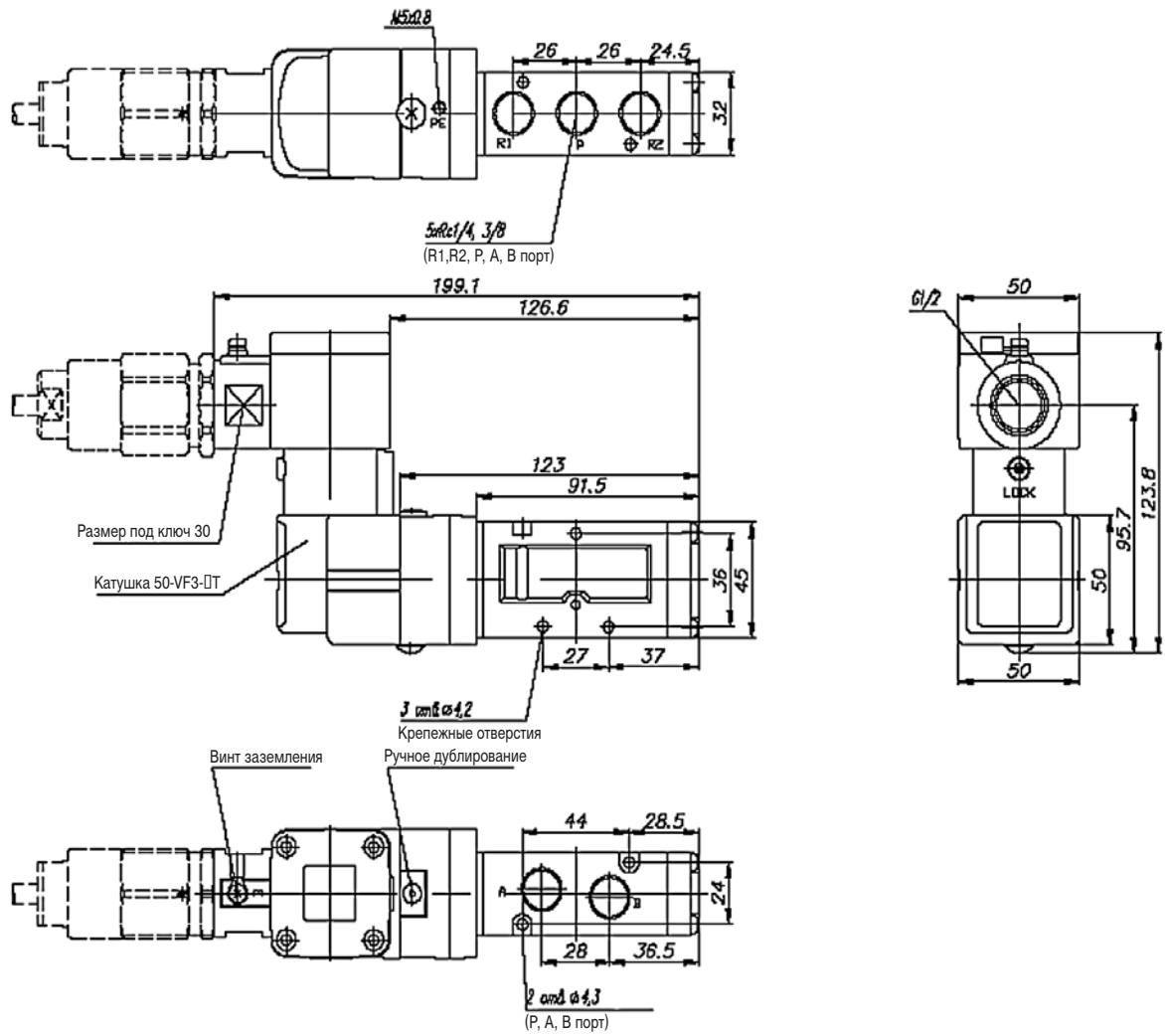


### 50-VFE3330 / 3430 / 3530



### Размеры

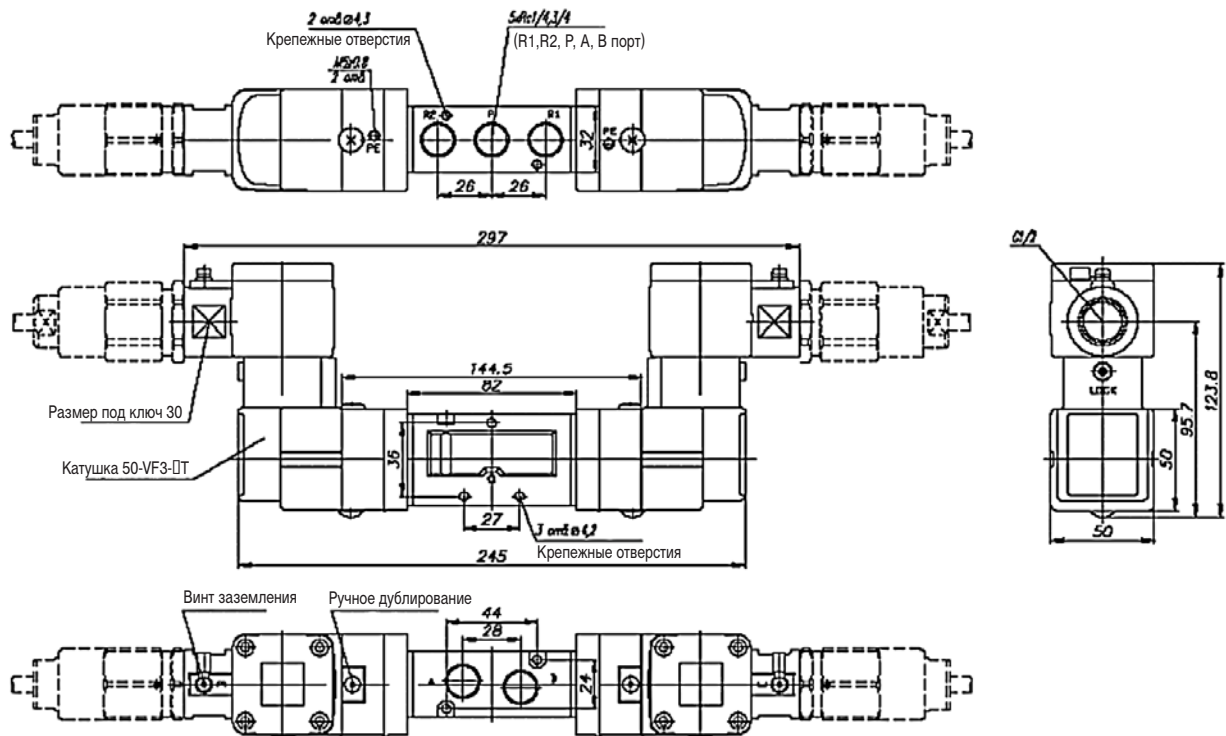
50-VFE5120



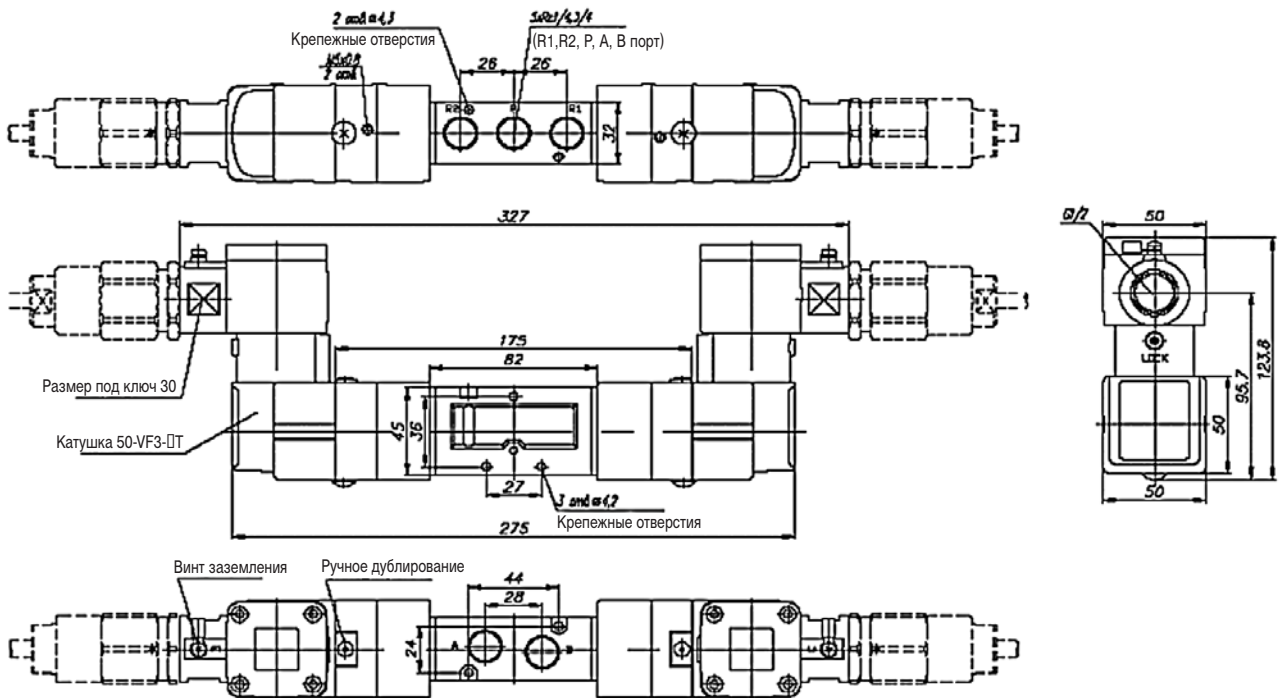
# 5/2, 5/3 пневмораспределитель во взрывозащищенном исполнении 50-VFE

## Размеры

50-VFE5220



50-VFE5320 / 5420 / 5520



Предназначен для применения во взрывоопасных зонах

- Рабочая температура от  $-40$  до  $+60$  °C
- Взрывозащита вида «Взрывонепроницаемая оболочка»
- Степень защиты IP66
- Высокая пропускная способность
- Поворотная на  $300^\circ$  терминальная коробка, поворотная на  $360^\circ$  головная часть пилотного клапана
- Возможно использование в качестве 3/2 Н.О. или 3/2 Н.З. пневмораспределителя



### Технические характеристики

Типоразмер	<b>50-VFE3000</b>	
Конструкция	5/2 моностабильный распределитель с пружинным возвратом, притертый стальной золотник	
Пропускная способность (норм.л/мин)	1370	
Среда	Сжатый воздух с содержанием масла или без него, инертный газ	
Диапазон рабочих давлений (МПа)	0.15 ~ 0.9	
Диапазон температур рабочей и окружающей среды (°C)	$-40$ ~ $+60$ (не допускать замерзания)	
Изоляция катушки	Класс В ( $130^\circ\text{C}$ )	
Маркировка взрывозащиты	<b>1ExdIICT5</b>	
Степень защиты	IP66	
Допуск по напряжению питания	$-15\%$ - $+10\%$	
Потребляемая мощность	DC	3.5 Вт
	AC	9.1 В·А (включение), 6.2 В·А (удержание)
Монтажное положение	Произвольное	
Вспомогательное ручное управление	Есть	
Электр. подвод	Огнестойкая поворотная терминальная коробка G 1/2, материал - сталь	

1) Для подключения кабеля должны применяться сертифицированные взрывозащищенные кабельные вводы.

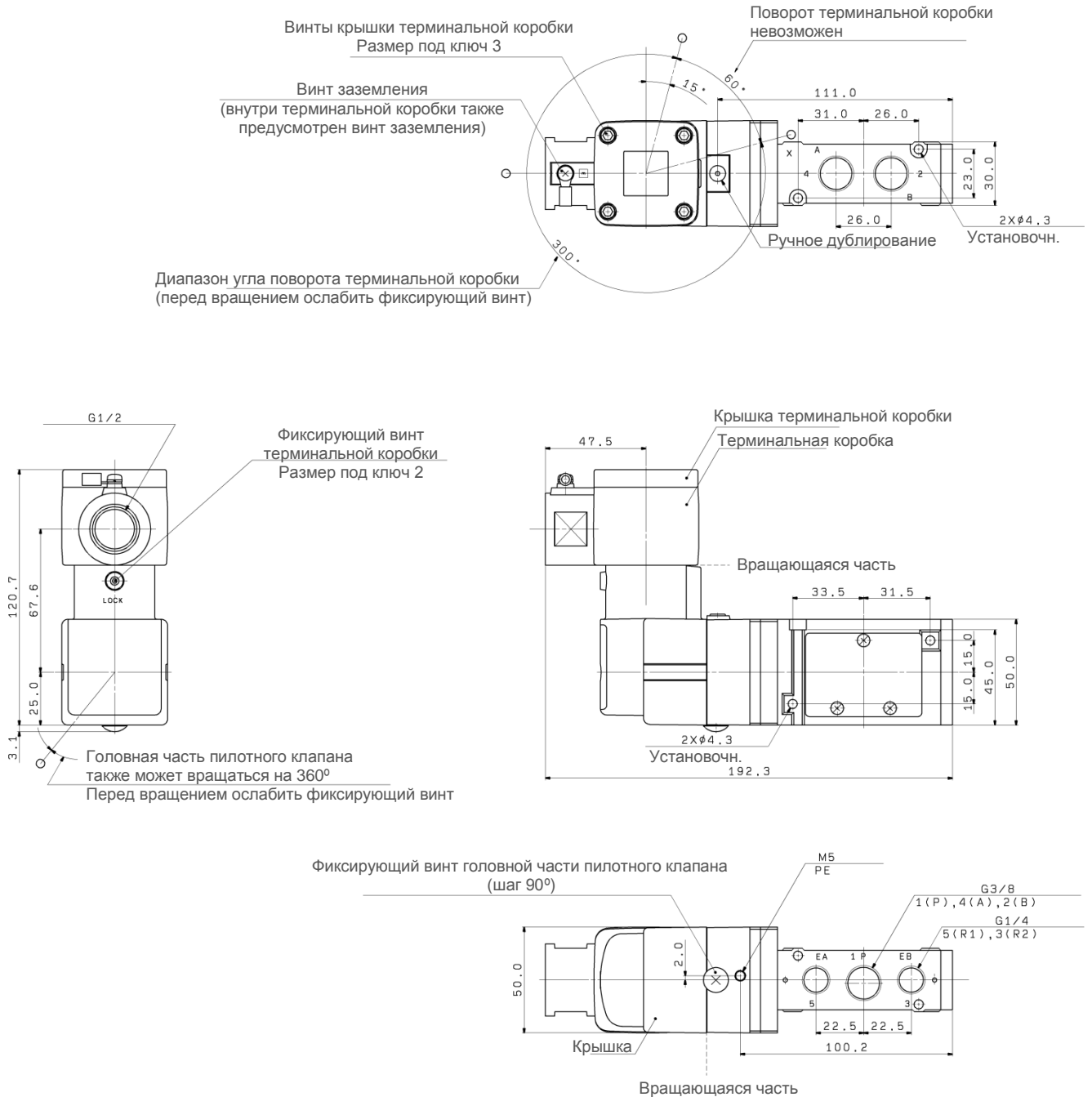
### Номер для заказа

50 – VFE3120 – **5**T-03F – X81

● Напряжение питания

<b>3</b>	110 VAC
<b>4</b>	220 VAC
<b>5</b>	24 VDC
<b>B</b>	24 VAC

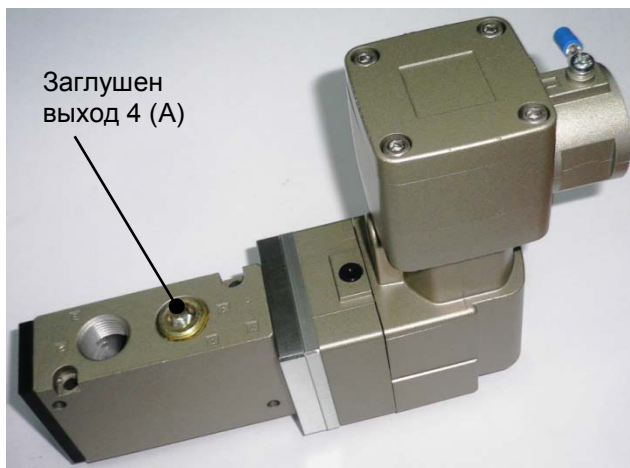
## Размеры



## Использование в качестве 3/2 пневмораспределителя

Для превращения 5-линейного распределителя 50-VFE-3120-\*T-03F-X81 в 3-линейный следует заглушить один из рабочих выходов (А или В) в зависимости от исполнения привода (нормально открытый или нормально закрытый). При этом порты выхлопа EA и EB должны оставаться открытыми.

**3/2 Н.О. пневмораспределитель**



**3/2 Н.З. пневмораспределитель**



Используется заглушка с внутренним шестигранником G3/8 из никелированной латуни.  
Номер для заказа заглушки **107-OR-3/8**.